

## 規格特性

※規格は改良により、予告なく変更させていただくことがありますのでご了承ください。

品番	インピーダンス(Ω)			使用周波数 (MHz)	挿入損失 (dB以下)	結合損失 (dB以内)	逆結合損失 (dB以上)	端子間結合損失 (dB以上)	VSWR (以下) 入出力 / TV	質量 (g)
	入力	出力	TV							
WTA72 (入力・出力端子間通電)	75 (F形)	75 (F形)	75 (F形)	10~76	1.5	10.5±1.0	20.0	-	1.8	71
				76~222	1.3	10.5±1.0	25.0	-	1.5	
				222~770	1.5	11.0±1.0	20.0	-	1.5	
				770~1032	1.9	11.5±1.5	18.0	-	1.6	
				1032~1489	1.9	11.5±1.5	18.0	-	1.6	
				1489~2150	3.0	12.0±2.0	18.0	-	1.8	
WTA772 (入力・出力端子間通電)	75 (F形)	75 (F形)	75×2 (F形)	10~76	1.5	14.0±1.0	22.0	18.0	1.8	81
				76~222	1.5	14.0±1.0	25.0	20.0	1.5	
				222~770	1.8	14.5±1.5	20.0	20.0	1.8	
				770~1032	2.0	14.5±2.0	20.0	15.0	1.8	
				1032~1489	2.0	14.5±2.0	20.0	15.0	1.8	
				1489~2150	3.0	15.5±2.5	20.0	15.0	2.0	
WTA7R2	75 (F形)	-	75 (F形)	10~76	-	9.0±1.0	-	-	1.5	55
				76~222	-	9.0±0.5	-	-	1.5	
				222~770	-	9.0±1.0	-	-	1.5	
				770~1032	-	9.5±1.0	-	-	1.8	
				1032~1489	-	9.5±1.0	-	-	1.8	
				1489~2150	-	9.5±1.0	-	-	1.8	
WTA77R2	75 (F形)	-	75×2 (F形)	10~76	-	11.0±1.0	-	16.0	1.5	79
				76~222	-	11.0±1.0	-	20.0	1.5	
				222~770	-	11.0±1.0	-	20.0	1.5	
				770~1032	-	11.5±1.5	-	20.0	1.8	
				1032~1489	-	11.5±1.5	-	18.0	1.8	
				1489~2150	-	12.0±2.0	-	15.0	2.0	
WTA7V2	75 (F形)	-	75 (F形)	10~76	0.3	-	-	-	1.5	55
				76~222	0.3	-	-	-	1.5	
				222~770	0.3	-	-	-	1.5	
				770~1032	0.5	-	-	-	1.5	
				1032~1489	0.5	-	-	-	1.5	
				1489~2150	0.7	-	-	-	1.8	
WTA77V2	75 (F形)	-	75×2 (F形)	10~76	4.1	-	-	15.0	1.6	79
				76~222	4.0	-	-	20.0	1.5	
				222~770	4.3	-	-	20.0	1.6	
				770~1032	4.7	-	-	18.0	1.8	
				1032~1489	4.8	-	-	18.0	1.8	
				1489~2150	5.8	-	-	15.0	2.0	
2150~2610	7.0	-	-	15.0	2.0					

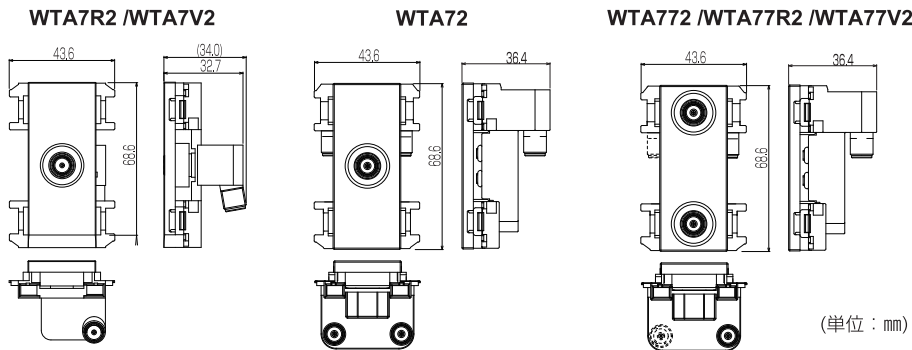
※プレートは3口穴をご使用ください。

※通電形ユニットの通電容量はDC15V・0.8A以下またはAC30V・1A以下です。



DHマーク（デジタルハイビジョン受信マーク）は、一般社団法人 電子情報技術産業協会が審査・登録された一定以上の性能を有する衛星アンテナ、UHFアンテナ、受信システム機器に付与されるシンボルマークです。

## 外形寸法図



この製品を廃棄する場合は、産業廃棄物として処理してください。

カスタマーセンター ☎ 0120-941-542 ホームページアドレス <http://www.dxantenna.co.jp/>  
 (受付時間 9:30~17:00 夏季・年末年始休暇は除く) 携帯電話・PHS・一部のIP電話で上記番号がご利用にならない場合 03-4530-8079  
**DXアンテナ株式会社** 本社/〒652-0807 神戸市兵庫区浜崎通2番15号 (1302)

## 取扱説明書

このたびはDXアンテナ製品をお買い上げいただき、ありがとうございます。

DXアンテナの製品を正しく理解し、ご使用いただくために、ご使用前に必ずこの取扱説明書をよくお読みください。お読みになった後は、いつでも見られるところに必ず保存してください。



## 直列ユニット (10~2610MHz)

中間用・1端子形  
(入力・出力端子間通電)

**WTA72**

中間用・2端子形  
(入力・出力端子間通電)

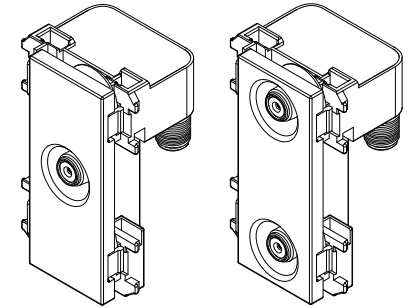
**WTA772**

端末用・1端子形

**WTA7R2**

端末用・2端子形

**WTA77R2**



〈1端子形〉

〈2端子形〉

## 壁面TV端子 (10~2610MHz)

TV端子・1端子形

**WTA7V2**

TV端子・2端子形

**WTA77V2**

## 製品の特長

### ●フラットな周波数特性

CATV上り帯域(10~60MHz)からCS/BS-IF(1032~2610MHz)帯域までフラットな周波数特性です。

### ●ノイズに強いダイカスト構造

高シールド構造ですので妨害波の影響を受けにくくなっています。

### ●地球環境の保全に寄与した設計です。

土壌汚染、大気汚染など環境に影響を与える物質や人体に悪影響を及ぼす物質を使用しない事など厳しい自社基準をクリアしています。

### ●DHマーク適合商品です。

デジタルハイビジョン受信マークに適合・登録された安心の高規格製品です。

## 安全上のご注意

お使いになる方や他の人々への危害、財産への損害を未然に防ぐため、必ずお守りいただくことを説明しています。本文中に使われている図記号の意味は、次のとおりです。

	一般的な注意事項		水ぬれ禁止		接触禁止		指示を守る
	一般的な禁止事項		機器の分解禁止				

**警告** この内容を見逃して、誤った取り扱いをすると、人が傷害を負う可能性が想定される内容および物的損害のみの発生が想定される内容を示しています。

**警告** 工事に関しては工事店などに依頼する  
 工事には技術と経験が必要です。  
 お買い上げの販売店や工事店にご依頼ください。

設置やお手入れ、点検をする際は、次のことに注意する

**警告** ◇水濡れ注意  
 この製品は屋内専用です。風呂場や調理場など水や湯煙がかかる場所には設置しないでください。

**警告** ◇分解して内部に触れない  
 感電やけがの原因となります。点検・調整・修理は販売店、工事店または弊社カスタマーセンターにご相談ください。

**警告** ◇取付ネジは、締め付け力(トルク)に指定がある場合は、指定に従い締め付け、固定する  
 落ちたり、破損したりして、けがの原因となります。

異常があるときは、すぐに使用をやめる  
 次のような異常時は、この製品に接続している機器の電源を切り、電源プラグをコンセントから抜いて、販売店・工事店、または弊社カスタマーセンターに連絡してください。

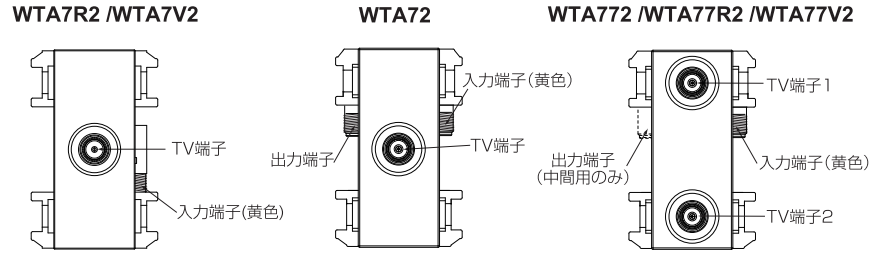
**警告** ◇煙がでる、においがする  
 ◇内部に水や物が入った  
 ◇画面が映らない ◇外部が劣化  
 火災、感電、けが、故障の原因となります。

**警告** 通電ラインには非通電形機器を挿入しない  
 通電ラインに非通電形機器を挿入すると、CS/BSアンテナやブースターなどに電源が供給されなくなり、テレビが映らなくなります。

**警告** 雷が鳴り出したら本体やケーブルに触れない  
 感電の原因となります。

**警告** ケーブルに無理な力を加えたり傷つけない  
 同軸ケーブルを損傷、無理な曲げ、ねじり、加熱(熱器具に近づけたり)、重いものをのせたり、引っばったりしない  
 接続する同軸ケーブルには、テレビ電波以外に電流が流れることがあり、損傷すると火災や感電の原因となります。ケーブルが傷んだときはお買い上げの販売店もしくは工事店にご相談ください。

**各部の名称**



付属品  
 保護キャップ 各TV端子数  
 入居者カード 1枚

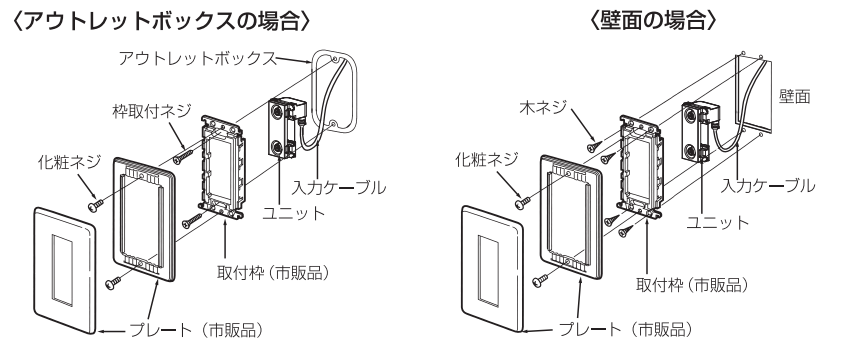
**お取扱いの前に** 取付作業は、この取扱説明書をよくお読みのうえで行なってください。

- この製品は屋内取付専用です。
- 中間用の製品(WTA72とWTA772)は、ブースターやBS・110度CSアンテナなどに電源を供給するために、電流を通過させることができます。必ず通電容量以内(DC15V・0.8A以下、またはAC30V・1A以下)で使用してください。
- 通電は、すべての同軸ケーブルが完全に接続されていることを確認した後、行なってください。

**ユニットの取付方法**

アウトレットボックス(※)および壁面に取り付けることができます。

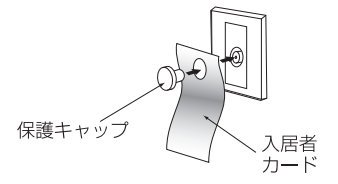
下記説明は、2端子形で代表しています。



※JIS C8340規定の1個用~5個用スイッチボックス(カバー付き)を標準とするアウトレットボックスに取り付けることができます。

**入居者カードの取付方法**

付属の入居者カードは、図のように付属の保護キャップで、TV端子に取り付けてください。



**使用上のご注意**

- TV端子 WTA7V2/WTA77V2、および端末用 WTA7R2/WTA77R2は、通電形ではありません。各端子には通電しないでください。
- 中間用 WTA72/WTA772の通電は、入力・出力端子間です。TV端子には通電しないでください。
- CS/BS-IF帯(1032~2610MHz)の信号は、UHF帯に比べてユニットや同軸ケーブルの損失(減衰量)が大きいため、信号の出力レベルにご注意ください。
- CS/BS-IF帯の電波を効率よく伝達するため、同軸ケーブルは高品質のS-5C-FBなどのご使用をおすすめします。
- 7C以上の同軸ケーブルを使用する場合は、コンタクトピン付き接栓を使用してください。
- 入出力端子へのF形接栓の接続は、接続ナットを1~2N・mで締め付けてください。(2N・m以上で締め付けると破損することがあります。)