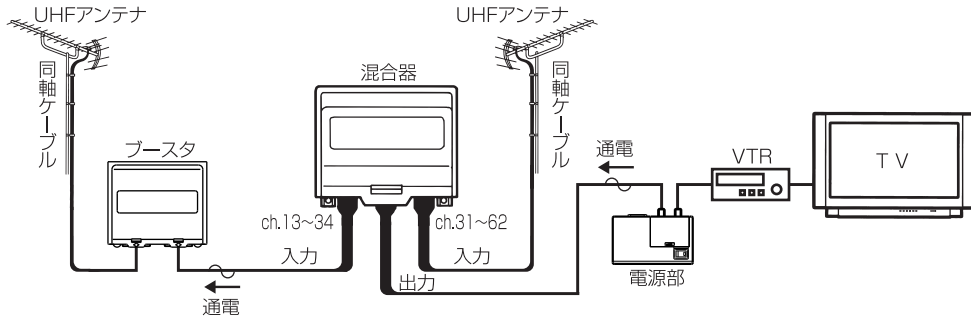


## 使用例

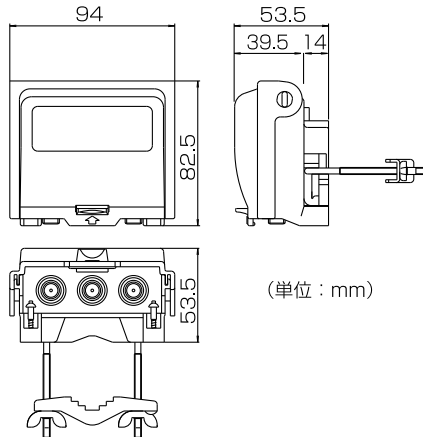


## 規格特性

| 家庭用UHF特定地域用混合器 |                                       |                 |                |         |       |
|----------------|---------------------------------------|-----------------|----------------|---------|-------|
| 品名             |                                       |                 |                |         |       |
| 品番             |                                       |                 |                |         |       |
| 使用チャンネル        | 13~34                                 | 31~62           | 使用チャンネル        | 13~34   | 31~62 |
| 通過帯域損失 (dB)    | 6.0以下                                 | 6.0以下           | V S W R        | 3.0以下   |       |
| 阻止帯域減衰量 (dB)   | 15以上<br>(ch.51~62)                    | 15以上<br>(13~25) | 入出力インピーダンス (Ω) | 75 (F形) |       |
| アッテネータ (dB)    | 0、-10                                 | 0、-10           | 使用温度範囲 (°C)    | -10~+40 |       |
| 通電容量           | DC15V、0.8A以下、AC30V/A以下 (ch.13~34-出力間) |                 |                |         |       |
| 質量 (kg)        | 0.21                                  |                 |                |         |       |

規格は改良により、変更させていただくことがありますので、あらかじめご了承下さい。

## 外形寸法図



(単位: mm)

詳しいお問合せは、もよりのDX製品取扱店または下記のDXアンテナ各営業所をご利用ください。

|                                 |                             |                                 |                              |
|---------------------------------|-----------------------------|---------------------------------|------------------------------|
| ・札幌支店 TEL.(011)822-1251(代)      | ・新潟営業所 TEL.(025)276-2166(代) | ・三重営業所 TEL.(059)226-1643(代)     | ・岡山営業所 TEL.(086)245-2948(代)  |
| ・東北支店 TEL.(022)243-2141(代)      | ・茨城営業所 TEL.(029)826-5341(代) | ・金沢支店 TEL.(076)261-9988(代)      | ・高松営業所 TEL.(087)868-1222(代)  |
| ・郡山営業所 TEL.(024)921-7131(代)     | ・千葉支店 TEL.(043)253-1121(代)  | ・富山営業所 TEL.(076)422-7878(代)     | ・松山営業所 TEL.(089)925-3826(代)  |
| ・東京西営業所 TEL.(03)3354-8451(代)    | ・横浜支店 TEL.(045)651-2557(代)  | ・大阪支店 TEL.(06)6304-5651(代)      | ・福岡支店 TEL.(092)541-0168(代)   |
| ・東京東営業所 TEL.(03)3633-1411(代)    | ・静岡営業所 TEL.(054)261-0141(代) | ・近畿システム営業所 TEL.(06)6304-5658(代) | ・北九州営業所 TEL.(093)922-6556(代) |
| ・東京システム事業部 TEL.(03)3341-5282(代) | ・浜松営業所 TEL.(053)461-6885(代) | ・堺営業所 TEL.(072)278-5311(代)      | ・大分営業所 TEL.(097)558-7235(代)  |
| ・多摩営業所 TEL.(042)770-2931(代)     | ・中部支店 TEL.(052)771-5106(代)  | ・京都営業所 TEL.(075)382-6141(代)     | ・熊本営業所 TEL.(096)325-0711(代)  |
| ・埼玉支店 TEL.(048)652-3311(代)      | ・松本営業所 TEL.(0263)27-7801(代) | ・神戸支店 TEL.(078)974-7100(代)      | ・南九州営業所 TEL.(099)267-8211(代) |
| ・宇都宮営業所 TEL.(028)659-1100(代)    | ・岡崎営業所 TEL.(0564)27-1516(代) | ・広島支店 TEL.(082)237-5331(代)      | ・沖縄営業所 TEL.(098)874-8202(代)  |

**DXアンテナ株式会社**

(2003年3月現在)

本社/F652-0807 神戸市兵庫区浜通2番15号 TEL.(078)682-0001(代) 東京支社/F160-0022 東京都新宿区新宿2丁目11番4号 長崎第1ビル3F TEL.(03)3341-4569(代)

## 取扱説明書

このたびはDXアンテナ製品をお買い上げいただき、ありがとうございます。

DXアンテナの製品を正しく理解し、ご使用いただくために、ご使用前に必ずこの取扱説明書をよくお読みください。お読みになった後は、いつでも見られるところに必ず保存してください。

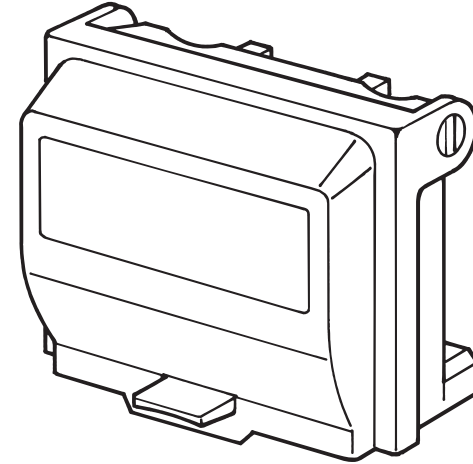


**DIGITAL**

## 家庭用UHF特定地域用混合器

奈良地区用

## UUM-212J



## 製品の特長

- 入力信号は、アッテネータ（過大入力信号減衰器）内蔵により、電界強度の強い地域でも使用可能です。
- デジタル放送対応。
- 通電仕様（ch.13~34-出力間）

## 安全上のご注意



△記号は注意（危険・警告を含む）を促す内容があることを告げるものです。図の中に具体的な注意内容（左図の場合は警告または注意）が描かれています。



⊘記号は禁止の行為であることを告げるものです。図の中や近くに具体的な禁止内容（左図の場合は接触禁止）が描かれています。



●記号は行為を強制したり指示する内容を告げるものです。図の中に具体的な指示内容（左図の場合は注意して行なってください）が描かれています。

## 警告

この内容を無視して、誤った取り扱いをすると、人が死亡または重傷を負う可能性が想定される内容を示しています。

●テレビ受信関連工事には技術と経験が必要ですので、お買い上げの販売店もしくは工事店にご相談ください。



●不安定な場所、高所など足場の悪い場所に設置しないでください。落ちたり、倒れたりして、けがの原因となります。



●この製品を煙突の付近や高温になる場所には設置しないでください。燃えたりして、火災や破損の原因となります。



●この製品に接続する同軸ケーブルには、テレビ電波以外にも電流が流れることがあります。同軸ケーブルなどを傷つけたり、破損したり、加工したり、無理に曲げたり、ねじったりしないでください。また、重いものをのせたり、加熱したり（熱器具に近づけたり）引っぱったりしないでください。火災・感電の原因となります。



●万一、煙が出ている、変な臭いがするなどの異常状態のまま使用すると、火災・感電の原因となります。すぐにこの製品に接続している電気製品の電源スイッチを切り、その後必ず電源プラグをコンセントから抜いてください。煙がでなくなるのを確認して販売店もしくは工事店に修理をご依頼ください。



●雷が鳴り出したら、この製品に触れないでください。感電の原因となります。



## 注意

この内容を無視して、誤った取り扱いをすると、人が傷害を負う可能性が想定される内容および物的損害のみの発生が想定される内容を示しています。

●この製品のケースを開けたり、分解したりしないでください。また、お客様による修理や改造はしないでください。けがの原因となりますし、性能維持ができなくなり、故障の原因となることがあります。



●この製品に接続する同軸ケーブルを傷つけたり、無理に曲げたり、ねじったりしないでください。故障の原因となることがあります。



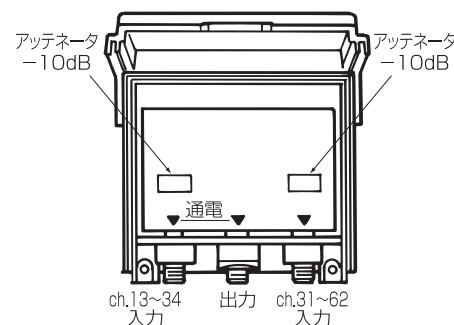
●取り付けネジや、ボルトや接栓は、締め付け力（トルク）に指定がある場合はその力（トルク）で締め付け、堅固に取り付け固定してください。落下や破損して、感電やけがや故障の原因となります。



## お取扱いの前に

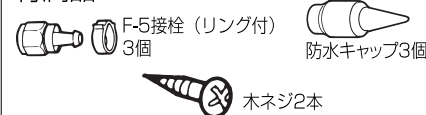
- 結線や取り付け作業は、この取扱説明書をよくお読みのうえで行ってください。
- 混合器を落としたり、ぶつけたり、無理な力を加えることのないよう注意してください。
- この混合器内の電子部品は調整済みですので、絶対に手を触れないでください。

## 出力端子への接栓の接続



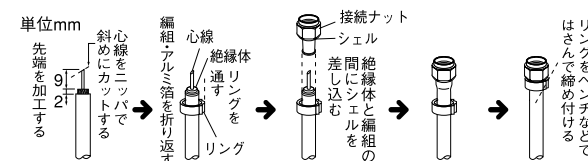
※ch.13~34と出力間は通電しています。

### 付属品



## 同軸ケーブルの接続方法

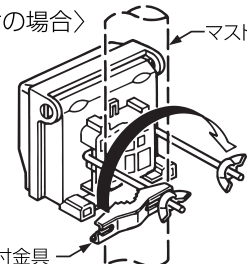
- 防水キャップ（付属品）はケーブルの太さに合わせてカットし、先端を加工する前に通しておいてください。
  - 同軸ケーブルの先端加工をする場合、心線、編組に傷をつけますと断線の原因になりますからご注意ください。また心線と編組は絶対に接触しないようにご注意ください。
  - 接栓を取り付けた同軸ケーブルの心線が曲がっていないかよく確かめ、また心線を曲げないように接続してください。
  - 設置後、同軸ケーブルが抜けたりしないようリングをしっかり締め付けてください。
- ※各端子にケーブルを接続するためのF形接栓は、使用する接栓により同軸ケーブルの加工方法が異なりますので、接栓の取扱説明書をご参照ください。  
防水キャップは混合器本体に奥まで確実に差し込んでください。内部に雨水などが入ると故障の原因となります。



## 取付方法

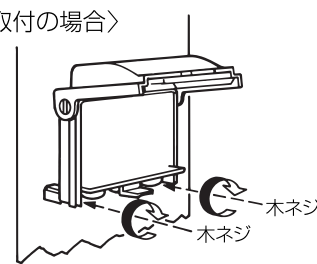
- マストへは取付金具で、柱や板壁は、付属の木ネジで取り付けてください。

〈マスト取付の場合〉



マスト取付金具

〈板壁取付の場合〉



木ネジ

木ネジ

接栓締めトルク  
2N・m

蝶ネジ締めトルク  
1.0~1.5N・m

- 図のように取り付けてください。
- マスト径はφ25mm~φ43mmです。

- 付属の木ネジ2本で取り付けてください。