

使用上のご注意

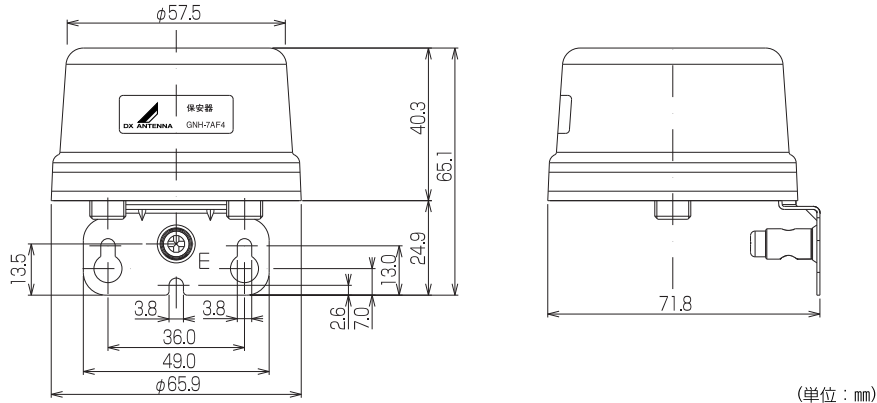
- この製品は通電はできませんのでご注意ください。
- 帯域によって、製品やケーブルの損失が多少異なりますので、設計の際には製品やケーブルの規格にご確認ください。
- 引っ張り強さ0.39kN以上の金属線または直径1.6mm以上の軟銅線で必ずアース端子を接地してください。

規格特性

品番	使用周波数 (MHz)	インピーダンス(Ω)		挿入損失 (dB以下)	阻止帯域減衰量 (dB以上)	VSWR (以下)	絶縁抵抗 (MQ以上)*	絶縁耐圧 (V)*	質量 (kg)
		入力	出力						
GNH-7AF4	5~55	75 (F形)	75 (F形)	—	50	—	DC500V 1	AC1000 1分間	0.12
	70~90			1.5	—	1.5			
	90~550			1.0	—	1.5			
	550~770			1.0	—	1.6			
	770~1000			1.3	—	1.8			

※絶縁抵抗、絶縁耐圧は、対接地間のコイル、アレスタなどをはずして測定した値です。
規格は改良により、変更させていただくことがありますので、あらかじめご了承ください。

外形寸法図



※この製品を処分するときは、産業廃棄物として処理してください。
(カバーは取りはずすことができます。)

詳しいお問合せは、もよりのDX製品取扱店または下記のDXアンテナ各営業所をご利用ください。

・札幌支店 TEL.(011)822-1251(代)	・新潟営業所 TEL.(025)278-2166(代)	・三重営業所 TEL.(059)226-1643(代)	・岡山営業所 TEL.(086)245-2348(代)
・東北支店 TEL.(022)243-2141(代)	・茨城営業所 TEL.(029)826-5341(代)	・金沢支店 TEL.(076)261-9888(代)	・高松営業所 TEL.(087)868-1222(代)
・郡山営業所 TEL.(024)921-7131(代)	・千葉支店 TEL.(043)253-1121(代)	・富山営業所 TEL.(076)422-7878(代)	・松山営業所 TEL.(089)925-3826(代)
・東京西営業所 TEL.(03)3354-8451(代)	・横浜支店 TEL.(045)651-2557(代)	・大阪支店 TEL.(06)6304-5651(代)	・福岡支店 TEL.(092)541-0168(代)
・東京東営業所 TEL.(03)3833-1411(代)	・静岡営業所 TEL.(054)281-0141(代)	・近畿システム営業所 TEL.(06)6304-5658(代)	・北九州営業所 TEL.(093)922-6556(代)
・東京システム事業部 TEL.(03)3341-5292(代)	・浜松営業所 TEL.(053)461-6885(代)	・堺営業所 TEL.(072)278-5311(代)	・大分営業所 TEL.(097)558-7235(代)
・多摩営業所 TEL.(042)770-2931(代)	・中部支店 TEL.(052)771-6106(代)	・京都営業所 TEL.(075)382-6141(代)	・熊本営業所 TEL.(096)325-0711(代)
・埼玉支店 TEL.(048)653-3311(代)	・松本営業所 TEL.(0263)27-7801(代)	・神戸支店 TEL.(078)974-7100(代)	・南九州営業所 TEL.(099)267-8211(代)
・宇都宮営業所 TEL.(028)659-1100(代)	・岡崎営業所 TEL.(0564)27-1516(代)	・広島支店 TEL.(082)237-5331(代)	・沖縄営業所 TEL.(098)874-8202(代)

DXアンテナ株式会社

本社/〒652-0807 神戸市兵庫区浜崎通2番15号 TEL.(078)682-0001(代) 東京支社/〒160-0022 東京都新宿区新宿2丁目11番4号 長崎第1ビル3F TEL.(03)3341-4569(代)

(2003年3月現在)

取扱説明書

このたびはDXアンテナ製品をお買い上げいただき、ありがとうございます。

DXアンテナの製品を正しく理解し、ご使用いただくために、ご使用前に必ずこの取扱説明書をよくお読みください。お読みになった後は、いつでも見られるところに必ず保存してください。



共同受信用保安器

70~1000MHz **GNH-7AF4**

製品の特長

- 1000MHzまでの広帯域にわたりフラットな周波数特性です。
- 上り帯域(5~55MHz)をカットするフィルタが内蔵されています。

安全上のご注意



△記号は注意(危険・警告を含む)を促す内容があることを告げるものです。図の中に具体的な注意内容(左図の場合は警告または注意)が描かれています。



⊘記号は禁止の行為であることを告げるものです。図の中や近くに具体的な禁止内容(左図の場合は分解禁止)が描かれています。



●記号は行為を強制したり指示する内容を告げるものです。図の中に具体的な指示内容(左図の場合は注意して行なってください)が描かれています。



警告 この内容を無視して、誤った取り扱いをすると、人が死亡または重傷を負う可能性が想定される内容を示しています。

- テレビ受信関連工事には技術と経験が必要ですので、お買い上げの販売店もしくは工事店にご相談ください。



- 不安定な場所、高所など足場の悪い場所に設置しないでください。落ちたり、倒れたりして、けがの原因となります。



- この製品を煙突の付近や高温になる場所には設置しないでください。燃えたりして、火災や破損の原因となります。



- この製品は、非通電形です。電流を通過(同軸ケーブルを通して、この製品の出力側から入力側の前段のブースタに電源を送るなど)させないでください。回路がショートして、火災や感電の原因となります。



- 雷が鳴り出したら、この製品に触れないでください。感電の原因となります。



⚠ 注意

この内容を無視して、誤った取り扱いをすると、人が傷害を負う可能性が想定される内容および物的損害のみの発生が想定される内容を示しています。

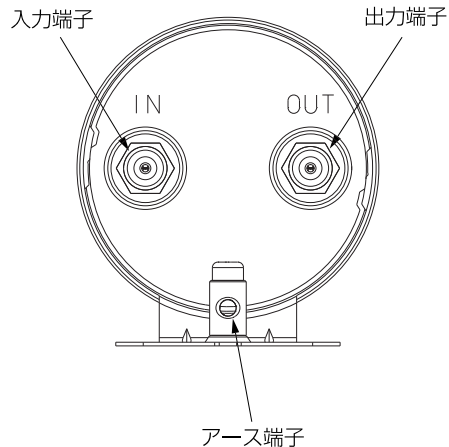
- この製品のケースを開けたり、分解したりしないでください。また、お客様による修理や改造はしないでください。けがの原因となりますし、性能維持ができなくなり、故障の原因となることがあります。
- この製品に接続する同軸ケーブルを傷つけたり、無理に曲げたり、ねじったりしないでください。故障の原因となることがあります。
- 取り付けネジや、ボルトや接栓は、締め付け力（トルク）に指定がある場合はその力（トルク）で締め付け、堅固に取り付け固定してください。落下や破損して、感電やけがや故障の原因となります。



お取扱いの前に

- 設置作業は、この取扱説明書をよくお読みのうえ、行なってください。
- この製品は非通電形です。
- この製品にはステンレス鋼を使用しています。使用状況により表面が錆びることがありますが、強度の劣化はありません。
- この製品のケースを開けたり、分解したりしないでください。（通常使用時）

各部の名称

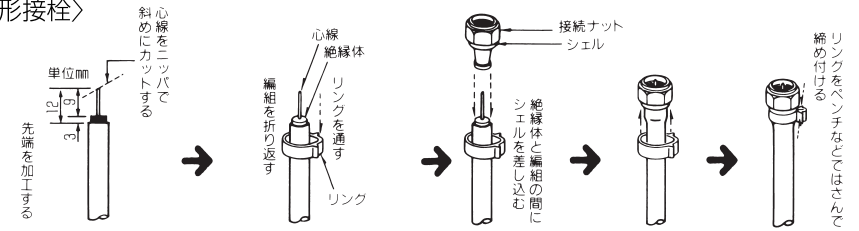


付属品

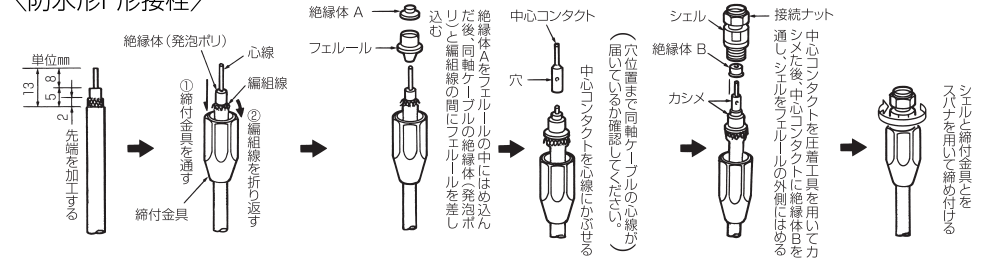
- ・防水キャップ 2個
- ・木ネジ 3本

接栓(別売)への同軸ケーブルの接続方法

<F形接栓>



<防水形F形接栓>



- 同軸ケーブルの先端処理をする場合、心線、編組に傷をつけますと断線の原因になりますからご注意ください。
- 接栓を取り付けた同軸ケーブルの心線が曲がっていないかどうかよく確かめ、また心線を曲げないように接続してください。

- 設置後、同軸ケーブルが抜けたりしないようリングをしっかり締め付けてください。
- 上記説明図は、5C相当同軸ケーブル用接栓の加工例です。接栓はケーブルの種類に適合するものをご使用ください。

取付方法

この製品は、右図のように、板壁に付属の木ネジで取り付けてください。

※この製品と取付部との絶縁のために、市販の保安器取付板のご使用をおすすめします。

- 入力端子 (IN) に接続する接栓は、接続する同軸ケーブルに適合する別売の防水形F形接栓をご使用ください。
- 入出力端子へのF形接栓の接続は、接続ナットを200N・cmで締め付けてください。(200N・cmを越えるトルクでは締め付けしないでください。)
- 保安器本体を引っ張り強さ0.39kN以上の金属線または直径1.6mm以上の軟銅線で正しく接地してください。正しく接地されない場合、本来の性能が保証されず、感電や火災・故障の原因となります。

