

# 取扱説明書

このたびはDXアンテナ製品をお買い上げいただき、ありがとうございます。

DXアンテナの製品を正しく理解し、ご使用いただくために、  
ご使用前に必ずこの取扱説明書をよくお読みください。  
お読みになった後は、いつでも見られるところに必ず保存してください。



## CATV用広帯域分配器・分岐器

UHF・VHF・HF〔5～1000MHz〕帯 アルミダイカスト製 屋外用

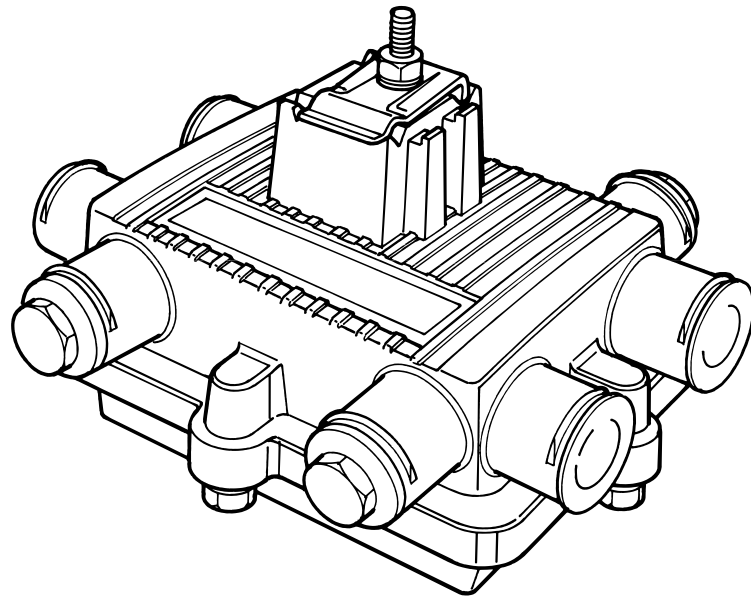
分配器〈入力端子・出力端子FT（フィッティング、C14）形接栓仕様、入力-出力全端子間通電仕様〉

2分配器 GD-72FT

分岐器〈入力・出力・分岐端子FT（フィッティング、C14）形接栓仕様、入力-出力・分岐全端子間通電仕様〉

1分岐器 GC-081FT GC-111FT GC-141FT GC-171FT GC-201FT

2分岐器 GC-082FT GC-112FT GC-142FT GC-172FT GC-202FT



### 製品の特長

- 全機種ともにUHF・VHF・HF〔5～1000MHz〕帯ですぐれた電気特性を発揮します。
- 本体は、堅牢なアルミダイカスト製ですので、耐候性にすぐれています。

## 安全上のご注意



△記号は注意（危険・警告を含む）を促す内容があることを告げるものです。図の中に具体的な注意内容（左図の場合は警告または注意）が描かれています。



○記号は禁止の行為であることを告げるものです。図の中や近くに具体的な禁止内容（左図の場合は分解禁止）が描かれています。



●記号は行為を強制したり指示する内容を告げるものです。図の中に具体的な指示内容（左図の場合は注意して行なってください）が描かれています。



## 警告

この内容を無視して、誤った取り扱いをすると、人が死亡または重傷を負う可能性が想定される内容を示しています。

- テレビ受信関連工事には技術と経験が必要ですので、お買い上げの販売店もしくは工事店にご相談ください。



- 表示された通電容量（AC90V・15A以下）以外で使用しないでください。火災・感電の原因となります。



- この製品のアース端子を引張り強さ0.39kN以上の金属線または直径1.6mm以上の軟銅線で接地してください。接地しないと避雷や保護接地の効果がなくなり、被雷して火災や故障の原因となります。



- 高所に設置する場合は、足場と安全を確保して行なってください。落ちたり、倒れたりして、けがの原因となります。



- 風の強い日や、雨、雪、雷などの天候の悪い日は、危険ですから設置工事や点検をしないでください。落ちたり、倒れたりして、けがの原因となります。



- この製品に接続する同軸ケーブルには、電流が流れることがありますので、途中には通電形機器以外は絶対に挿入しないでください。通電形機器を挿入する場合は、通電端子をよく確かめてお使いください。もし、非通電形機器を挿入しますと、回路やケーブルがショートして、火災・感電の原因となります。



- この製品に接続する同軸ケーブルには、電流が流れることがありますので、製品と接栓の接続および接栓と同軸ケーブルの接続で、心線と外部導体がショートしないようにしてください。火災・感電の原因となります。



- この製品に水が入ったり、内部がぬれたりしないようにご注意ください。雨天での設置工事や点検・調整で蓋を開けないでください。火災・感電の原因となります。



- この製品を設置・点検・調整した後は、正しく蓋を閉めてください。水が入ったりして、火災・感電の原因となります。



- 万一内部に水が入った場合は、まずこの製品に給電している電源を切り、水をよく拭き取ってから、電源を供給してください。そのまま使用すると火災・感電の原因となります。



- この製品を分解したりしないでください。また、お客様による修理や改造はしないでください。感電やけがの原因となりますし、性能維持ができなくなり、故障の原因となります。



- 万一、煙が出ている、変な臭いがするなどの異常状態のまま使用すると、火災・感電の原因となります。すぐに製品に供給している電源を切り、煙がでなくなるのを確認してCATV施設の管理者もしくは工事店に修理をご依頼ください。



- 取り付けネジ、ボルトや接栓は、指定している力（トルク）で締め付け、堅固に取り付け固定してください。落ちたり、破損したりして、感電、けがや故障の原因となります。



- この製品や部品や工具類を高い所から落とさないでください。けがの原因となります。



- 雷が鳴り出したら、この製品にはふれないでください。感電の原因となります。

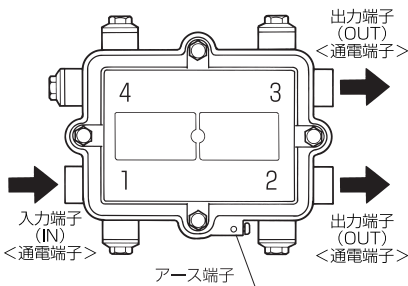


## お取り扱いの前に

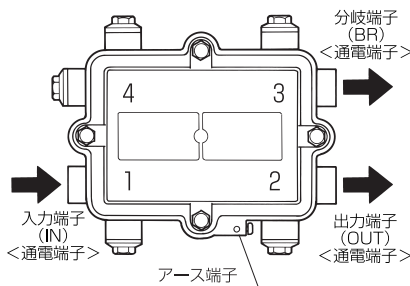
- 設置作業は、この取扱説明書をよくお読みのうえ行なってください。
- 高所や足場の悪い場所での設置作業では、安全に十分注意してください。
- 電源の供給は、すべての同軸ケーブルが完全に接続されていることを確認した後、行なってください。また、AC入力電圧や通電電流容量が規格内であることを確認した後、通電してください。
- この製品は防浸形（防水形）ですが、蓋の締め付け不良や、接栓の接続不良などにより浸水することがありますので、正しく作業を行なってください。
- 内部の電子部品は、故障の原因となりますので、絶対に手を触れないでください。

## 各部の名称

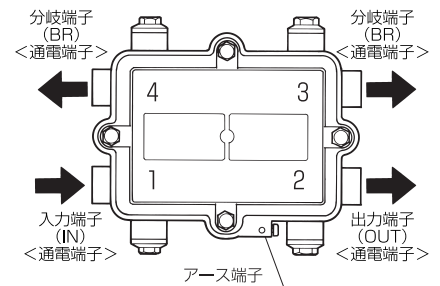
### 〈2分配器〉GD-72FT



### 〈1分岐器〉GC-081FT・GC-111FT GC-141FT・GC-171FT GC-201FT



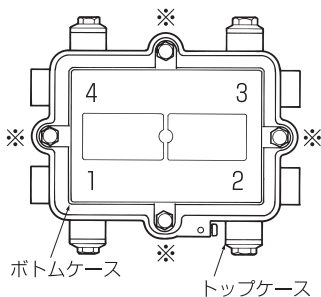
### 〈2分岐器〉GC-082FT・GC-112FT GC-142FT・GC-172FT GC-202FT



## 通電端子の切換方法

### 〈ボトムケースの取りはずし〉

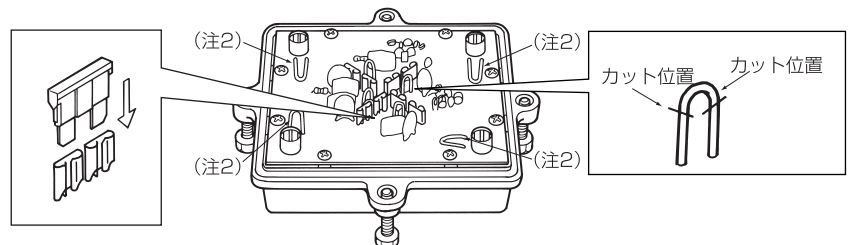
- 4か所のボルト（※部）をゆるめる。
- ボトムケースを取りはずす。



### 〈通電切換〉

- 全端子通電仕様の為、通電が必要ない場合、通電しない端子のジャンパ線を2か所切ってください。

（注1）切断したジャンパ線が他の金属部分にあたらないようにしてください。  
（注2）四隅のジャンパ線はカットしないでください。

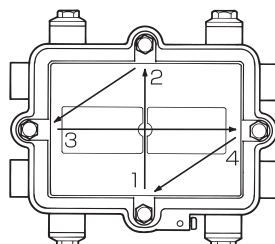


- 通電カットした端子を再通電するには、ブレード（自動車用）タイプのジャンパをカットしたジャンパ線の横にあるヒューズホルダに挿入してください。なお、ブレード（自動車用）ヒューズをご利用いただいても同様に再通電できますが、通電される電流容量をご確認の上、十分に余裕の持ったヒューズ容量を選定ください。（突入電流等を考慮し、定常状態の2倍以上の容量を推奨いたします。）

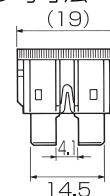
### 〈組付け〉

- ボトムケースをはめる。
- 図のような順序でボルトを締め付けてください。

締め付トルク 600N・cm

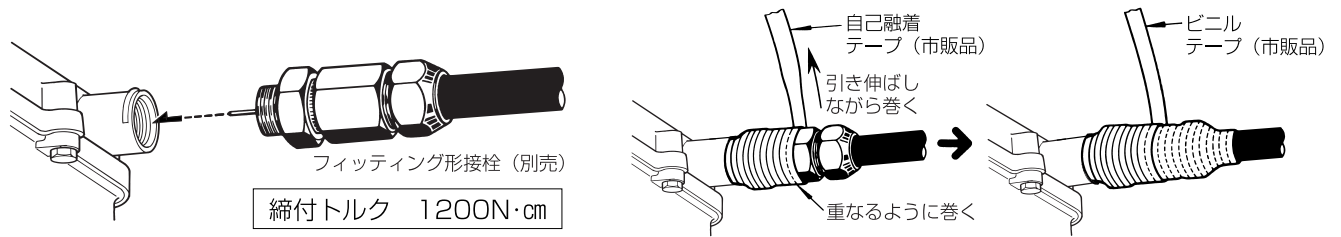


（注）ジャンパ（ヒューズ）の参考寸法

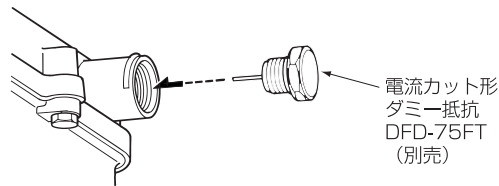


## 接栓の接続と防水処理方法

- 図のようにフィッティング形接栓をユニットに接続して、自己融着テープ・ビニルテープで防水処理をしてください。
- 自己融着テープ・ビニルテープはユニット側から巻き付けてください。
- 自己融着テープは指でよく押さえ、融着を促進させてください。

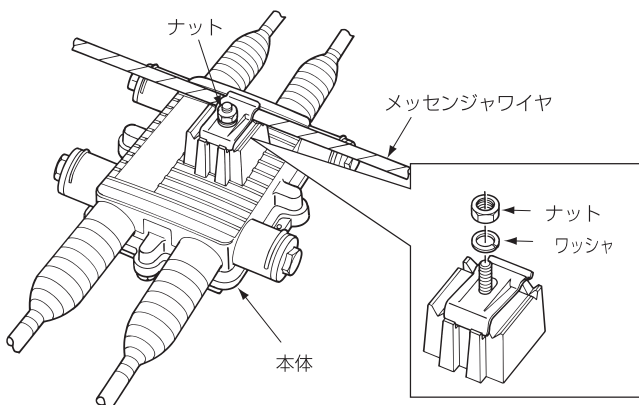
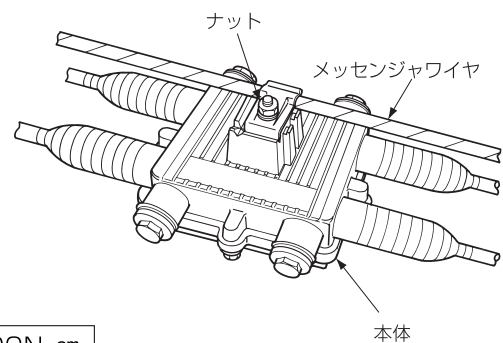
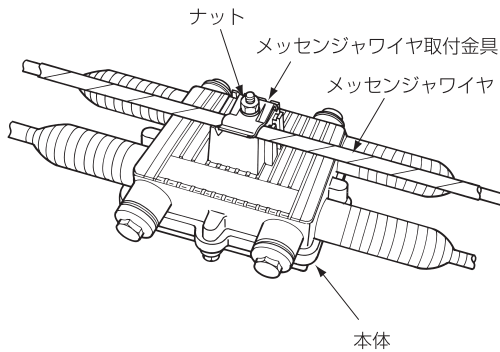


- 分配器・分岐器の空き端子には、必ずダミー抵抗を接続してください。
- ダミー抵抗は必ず自己融着テープ・ビニルテープで防水処理を完全に行なってください。防水処理が不完全ですとユニット内部に水が入り、トラブルの原因となります。



## メッセンジャワイヤへの取付け

- 本体に付いているメッセンジャワイヤ取付金具のナットをゆるめて、図のようにメッセンジャワイヤに取り付け、ナットをもと通りにしっかり締め付けてください。
- 取付金具の方向を変えることにより、メッセンジャワイヤの位置を変更できます。



(注) 金具の向きは左図のように取り付けてください。

## 使用上のご注意

- この商品は全端子通電仕様です。通電容量はAC90V・15A以下ですので、必ず通電容量内でご使用ください。
- 防水を完全にするために接栓はしっかり締め付け、自己融着テープ・ビニルテープで防水処理を行なってください。
- この製品のアース端子を引張り強さ0.39kN以上の金属線または直径1.6mm以上の軟銅線で接地してください。

## 規格特性

分配器<入力・出力端子FT（フィッティング）形接栓仕様、入力-出力端子間通電仕様（AC90V・15A以下）>

品名	品番	インピーダンス (Ω)		分配端子数	使用周波数 (MHz)	VSWR (以下)	分配損失 (dB以下)	端子間結合損失 (dB以上)	質量 (kg)
		入力	出力						
2分配器	GD-72FT	75 (FT形C14)	75 (FT形C14)	2	5~ 10	1.5	3.9	19	0.75
					10~ 70	1.4	4.1	25	
					70~ 300	1.3	4.1	26	
					300~ 450	1.3	4.3	26	
					450~ 550	1.3	4.4	25	
					550~ 770	1.3	4.9	25	
					770~1000	1.4	5.7	20	

分岐器<入力・出力・分岐端子FT（フィッティング）形接栓仕様、入力-出力・分岐端子間通電仕様（AC90V・15A以下）>

品名	品番	インピーダンス (Ω)		分岐端子数	使用周波数 (MHz)	VSWR (以下)	挿入損失 (dB以下)	結合損失 (dB以内)	逆結合損失 (dB以上)	端子間結合損失 (dB以上)	質量 (kg)
		入力・出力	分岐								
1分岐器	GC-081FT	75 (FT形C14)	75 (FT形C14)	1	5~ 10	1.5	1.9	8.3±1.0	18	—	0.75
					10~ 70	1.4	1.9	8.3±1.0	25	—	
					70~ 300	1.3	2.0	8.3±1.0	25	—	
					300~ 450	1.3	2.1	8.3±1.0	25	—	
					450~ 550	1.3	2.3	8.3±1.0	25	—	
					550~ 770	1.3	2.8	8.3±1.0	18	—	
					770~1000	1.6	3.5	8.3±1.5	18	—	
	GC-111FT	75 (FT形C14)	75 (FT形C14)	1	5~ 10	1.5	1.5	11.0±1.0	15	—	0.75
					10~ 70	1.4	1.5	11.0±1.0	25	—	
					70~ 300	1.3	1.5	11.0±1.0	25	—	
					300~ 450	1.3	1.8	11.0±1.0	25	—	
					450~ 550	1.3	2.0	11.5±1.0	25	—	
					550~ 770	1.3	2.5	11.5±1.0	21	—	
					770~1000	1.6	3.0	12.5±1.5	21	—	
	GC-141FT	75 (FT形C14)	75 (FT形C14)	1	5~ 10	1.5	1.5	14.0±1.5	18	—	0.75
10~ 70					1.4	1.1	14.0±1.0	25	—		
70~ 300					1.3	1.3	14.0±1.0	25	—		
300~ 450					1.3	1.3	14.0±1.0	25	—		
450~ 550					1.3	1.5	14.0±1.0	25	—		
550~ 770					1.3	1.8	14.0±1.5	24	—		
770~1000					1.6	3.0	14.0±2.0	24	—		
GC-171FT	75 (FT形C14)	75 (FT形C14)	1	5~ 10	1.6	1.2	17.0±1.5	19	—	0.75	
				10~ 70	1.4	1.0	17.0±1.0	25	—		
				70~ 300	1.3	1.3	17.0±1.0	30	—		
				300~ 450	1.3	1.4	17.0±1.0	30	—		
				450~ 550	1.3	1.5	17.0±1.0	27	—		
				550~ 770	1.3	2.3	17.0±1.5	25	—		
				770~1000	1.6	2.7	17.0±2.0	25	—		
GC-201FT	75 (FT形C14)	75 (FT形C14)	1	5~ 10	1.6	1.2	20.0±1.5	20	—	0.75	
				10~ 70	1.4	1.0	20.0±1.0	25	—		
				70~ 300	1.3	1.3	20.0±1.0	30	—		
				300~ 450	1.3	1.4	20.0±1.0	30	—		
				450~ 550	1.3	1.5	20.0±1.0	28	—		
				550~ 770	1.3	2.3	20.0±1.5	26	—		
				770~1000	1.6	2.7	20.0±2.0	26	—		
2分岐器	GC-082FT	75 (FT形C14)	75 (FT形C14)	2	5~ 10	1.5	4.1	7.5±1.5	15	20	0.78
					10~ 70	1.4	4.1	7.5±1.0	25	25	
					70~ 300	1.3	4.1	7.5±1.0	25	25	
					300~ 450	1.3	4.3	7.5±1.0	25	25	
					450~ 550	1.3	4.4	7.5±1.0	20	20	
					550~ 770	1.3	4.9	7.5±1.0	20	20	
					770~1000	1.6	5.7	8.5±1.5	15	15	
	GC-112FT	75 (FT形C14)	75 (FT形C14)	2	5~ 10	1.5	1.9	12.0±1.5	15	20	0.78
					10~ 70	1.4	1.9	12.0±1.0	25	25	
					70~ 300	1.3	2.0	12.0±1.0	25	25	
					300~ 450	1.3	2.1	12.0±1.0	25	25	
					450~ 550	1.3	2.3	12.0±1.0	25	20	
					550~ 770	1.3	3.0	12.0±1.0	21	20	
					770~1000	1.6	3.8	12.5±1.5	21	15	

次ページへつづく。

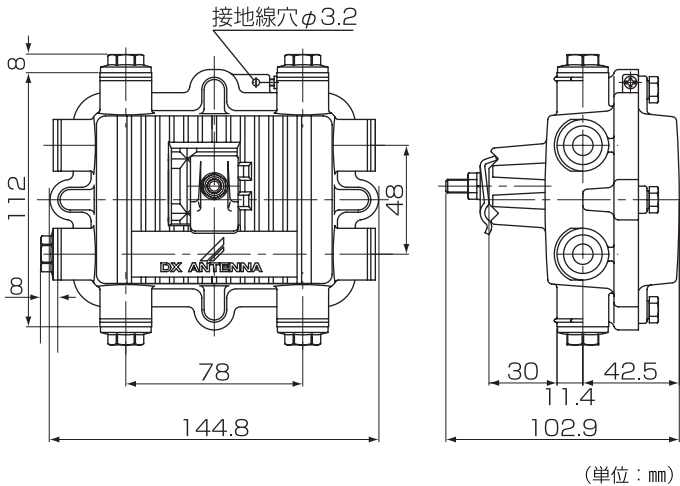
## 規格特性のつづき

分岐器<入力・出力・分岐端子FT(フィッティング)形接栓仕様、入力-出力・分岐端子間通電仕様(AC90V・15A以下)>

品名	品番	インピーダンス(Ω)		分岐端子数	使用周波数(MHz)	VSWR(以下)	挿入損失(dB以下)	結合損失(dB以内)	逆結合損失(dB以上)	端子間結合損失(dB以上)	質量(kg)
		入力・出力	分岐								
2分岐器	GC-142FT	75 (FT形C14)	75 (FT形C14)	2	5~10	1.5	1.5	14.0±2.5	17	20	0.78
					10~70	1.4	1.5	14.0±1.0	25	25	
					70~300	1.3	1.7	14.0±1.0	25	25	
					300~450	1.3	1.8	14.0±1.0	25	25	
					450~550	1.3	2.1	14.0±1.0	25	20	
					550~770	1.3	2.7	14.0±1.5	21	20	
	770~1000	1.6	3.4	14.0±2.0	21	15					
	GC-172FT	75 (FT形C14)	75 (FT形C14)	2	5~10	1.5	1.3	17.0±3.5	20	20	0.78
					10~70	1.4	1.3	17.0±1.0	25	25	
70~300					1.3	1.5	17.0±1.0	25	25		
300~450					1.3	1.7	17.0±1.0	25	25		
450~550					1.3	2.0	17.0±1.5	25	20		
550~770					1.3	2.5	17.0±1.5	22	20		
770~1000	1.6	3.2	17.0±2.0	22	15						
GC-202FT	75 (FT形C14)	75 (FT形C14)	2	5~10	1.5	1.2	26以下	21	20	0.78	
				10~70	1.4	1.2	20.0±1.2	25	25		
				70~300	1.3	1.3	20.0±1.0	25	25		
				300~450	1.3	1.5	20.0±1.0	25	25		
				450~550	1.3	1.7	20.0±1.0	25	20		
				550~770	1.3	2.2	20.0±1.5	23	20		
770~1000	1.6	2.8	20.0±2.0	23	15						

規格は改良により、変更させていただくことがありますので、あらかじめご了承ください。

## 外形寸法図



詳しいお問合せは、もよりのDX製品取扱店または下記のDXアンテナ各営業所をご利用ください。

- |                                 |                             |                                 |                              |
|---------------------------------|-----------------------------|---------------------------------|------------------------------|
| ・札幌支店 TEL.(011)822-1251(代)      | ・茨城営業所 TEL.(029)826-5341(代) | ・三重営業所 TEL.(059)226-1643(代)     | ・広島支店 TEL.(082)237-5331(代)   |
| ・東北支店 TEL.(022)243-2141(代)      | ・千葉支店 TEL.(043)253-1121(代)  | ・金沢支店 TEL.(076)261-9988(代)      | ・岡山営業所 TEL.(086)245-2948(代)  |
| ・郡山営業所 TEL.(024)921-7131(代)     | ・横浜支店 TEL.(045)651-2557(代)  | ・富山営業所 TEL.(076)422-7878(代)     | ・高松営業所 TEL.(087)868-1222(代)  |
| ・東京西営業所 TEL.(03)3354-8451(代)    | ・静岡営業所 TEL.(054)281-0141(代) | ・大阪支店 TEL.(06)6304-5651(代)      | ・松山営業所 TEL.(089)925-3826(代)  |
| ・東京東営業所 TEL.(03)3633-1411(代)    | ・浜松営業所 TEL.(053)461-6885(代) | ・近畿システム営業所 TEL.(06)6304-5658(代) | ・福岡支店 TEL.(092)541-0168(代)   |
| ・東京システム事業部 TEL.(03)3341-5282(代) | ・中部支店 TEL.(052)771-5106(代)  | ・堺営業所 TEL.(072)278-5311(代)      | ・北九州営業所 TEL.(093)922-6556(代) |
| ・多摩営業所 TEL.(042)572-4911(代)     | ・松本営業所 TEL.(0263)27-7801(代) | ・京都営業所 TEL.(075)382-6141(代)     | ・大分営業所 TEL.(097)504-7799(代)  |
| ・埼玉営業所 TEL.(048)652-3311(代)     | ・岡崎営業所 TEL.(0564)27-1516(代) | ・神戸支店 TEL.(078)974-7100(代)      | ・熊本営業所 TEL.(096)325-0711(代)  |
| ・宇都宮営業所 TEL.(028)659-1100(代)    |                             |                                 | ・南九州営業所 TEL.(099)267-8211(代) |
| ・新潟営業所 TEL.(025)276-2166(代)     |                             |                                 | ・沖縄営業所 TEL.(098)874-6202(代)  |

## DXアンテナ株式会社

本社/〒652-0807 神戸市兵庫区浜崎通2番15号 TEL.(078)682-0001(代) 東京支社/〒160-0022 東京都新宿区新宿2丁目11番4号 長崎第1ビル3F TEL.(03)3341-4569(代)  
 カスタマーセンター TEL.(078)682-0455 受付時間 9:30~12:00/13:00~17:00(土曜・日曜・祝日および夏季休暇・年末年始は除く) ホームページアドレス <http://www.dxantenna.co.jp/>