

取扱説明書

このたびはDXアンテナ製品をお買い上げいただき、ありがとうございます。

DXアンテナの製品を正しく理解し、ご使用いただくために、ご使用前に必ずこの取扱説明書をよくお読みください。お読みになった後は、いつでも見られるところに必ず保存してください。



GIGATAP ギガタップ

CATV用広帯域分配器・分岐器

UHF・VHF・HF〔5～1000MHz〕帯 アルミダイカスト製 屋外用

分配器 〈入力端子FT(フィッティング、C14)形・出力端子F形接栓仕様〉

2分配器 GD-72Y 4分配器 GD-74Y 8分配器 GD-78Y

分配器 〈入力端子FT(フィッティング、5/8インチ)形・出力端子F形接栓仕様〉

2分配器 GD-72YA 4分配器 GD-74YA 8分配器 GD-78YA

分岐器 〈入力・出力端子FT(フィッティング、C14)形・分岐端子F形接栓仕様、入力ー出力端子間通電仕様〉

2分岐器 GC-082Y GC-112Y GC-142Y GC-172Y GC-202Y
 GC-232Y GC-262Y

4分岐器 GC-114Y GC-144Y GC-174Y GC-204Y GC-234Y
 GC-264Y

8分岐器 GC-158Y GC-188Y GC-218Y GC-248Y GC-278Y

分岐器 〈入力・出力端子FT(フィッティング、5/8インチ)形・分岐端子F形接栓仕様、入力ー出力端子間通電仕様〉

2分岐器 GC-082YA GC-112YA GC-142YA GC-172YA GC-202YA
 GC-232YA GC-262YA




4分岐器 GC-114YA GC-144YA GC-174YA GC-204YA GC-234YA
 GC-264YA

8分岐器 GC-158YA GC-188YA GC-218YA GC-248YA GC-278YA

製品の特長

- 全機種ともにUHF・VHF・HF〔5～1000MHz〕帯ですぐれた電気特性を発揮します。
- F形接栓座の心線挿入部は防水機構を採用し、より確実な防水性を備えています。
- 本体は、堅牢なアルミダイカスト製ですので、耐候性にすぐれています。
- ボトムハウジング部を取り換えることにより、幹線ケーブルはそのまま、CATV電話に対応できます。(オプション)
- ボトムハウジング部の取り換え時でも、幹線は通電機能を備えていますので交換工事による停波を最小限にとどめることができます。
- 入出力のフィッティングは、インチネジタイプ(5/8インチ)・ミリネジタイプ(C14)の双方を取り揃えており、CATV施設に応じて選択できます。

安全上のご注意

	△記号は注意（危険・警告を含む）を促す内容があることを告げるものです。図の中に具体的な注意内容（左図の場合は警告または注意）が描かれています。
	⊘記号は禁止の行為であることを告げるものです。図の中や近くに具体的な禁止内容（左図の場合は分解禁止）が描かれています。
	●記号は行為を強制したり指示する内容を告げるものです。図の中に具体的な指示内容（左図の場合は注意して行なってください）が描かれています。



警告

この内容を無視して、誤った取り扱いをすると、人が死亡または重傷を負う可能性が想定される内容を示しています。

- テレビ受信関連工事には技術と経験が必要ですので、お買い上げの販売店もしくは工事店にご相談ください。



- 表示された電源電圧（AC90V・12A以下）以外で使用しないでください。火災・感電の原因となります。



- この製品のアース端子を引張り強さ0.39kN以上の金属線または直径1.6mm以上の軟銅線で接地してください。接地しないと避雷や保護接地の効果がなくなり、被雷して火災や故障の原因となります。



- 高所に設置する場合は、足場と安全を確保して行なってください。落ちたり、倒れたりして、けがの原因となります。



- 風の強い日や、雨、雪、雷などの天候の悪い日は、危険ですから設置工事や点検をしないでください。落ちたり、倒れたりして、けがの原因となります。



- この製品（分岐器の幹線）に接続する同軸ケーブルには電流が流れることがありますので、途中には通電形機器以外は絶対に挿入しないでください。通電形機器を挿入する場合は、通電端子をよく確かめてお使いください。もし、非通電形機器を挿入しますと、回路やケーブルがショートして、火災・感電の原因となります。



- この製品（分岐器の幹線）に接続する同軸ケーブルには電流が流れることがありますので、製品と接栓の接続および接栓と同軸ケーブルの接続で、心線と外部導体がショートしないようにしてください。火災・感電の原因となります。



- この製品に水が入ったり、内部がぬれたりしないようご注意ください。雨天での設置工事や点検・調整で蓋を開けないでください。火災・感電の原因となります。



- この製品を設置・点検・調整した後は、正しく蓋を閉めてください。水が入ったりして、火災・感電の原因となります。



- 万一内部に水が入った場合は、まずこの製品に給電している電源を切り、水をよく拭き取ってから、電源を供給してください。そのまま使用すると火災・感電の原因となります。



- この製品を分解したりしないでください。また、お客様による修理や改造はしないでください。感電やけがの原因となりますし、性能維持ができなくなり、故障の原因となります。



- 万一、煙が出ている、変な臭いがあるなどの異常状態のまま使用すると、火災・感電の原因となります。すぐに製品に供給している電源を切り、煙がでなくなるのを確認してCATV施設の管理者もしくは工事店に修理をご依頼ください。



- 取り付けネジ、ボルトや接栓は、指定している力（トルク）で締め付け、堅固に取り付け固定してください。落ちたり、破損したりして、感電、けがや故障の原因となります。



- この製品や部品や工具類を高い所から落とさないでください。
けがの原因となります。



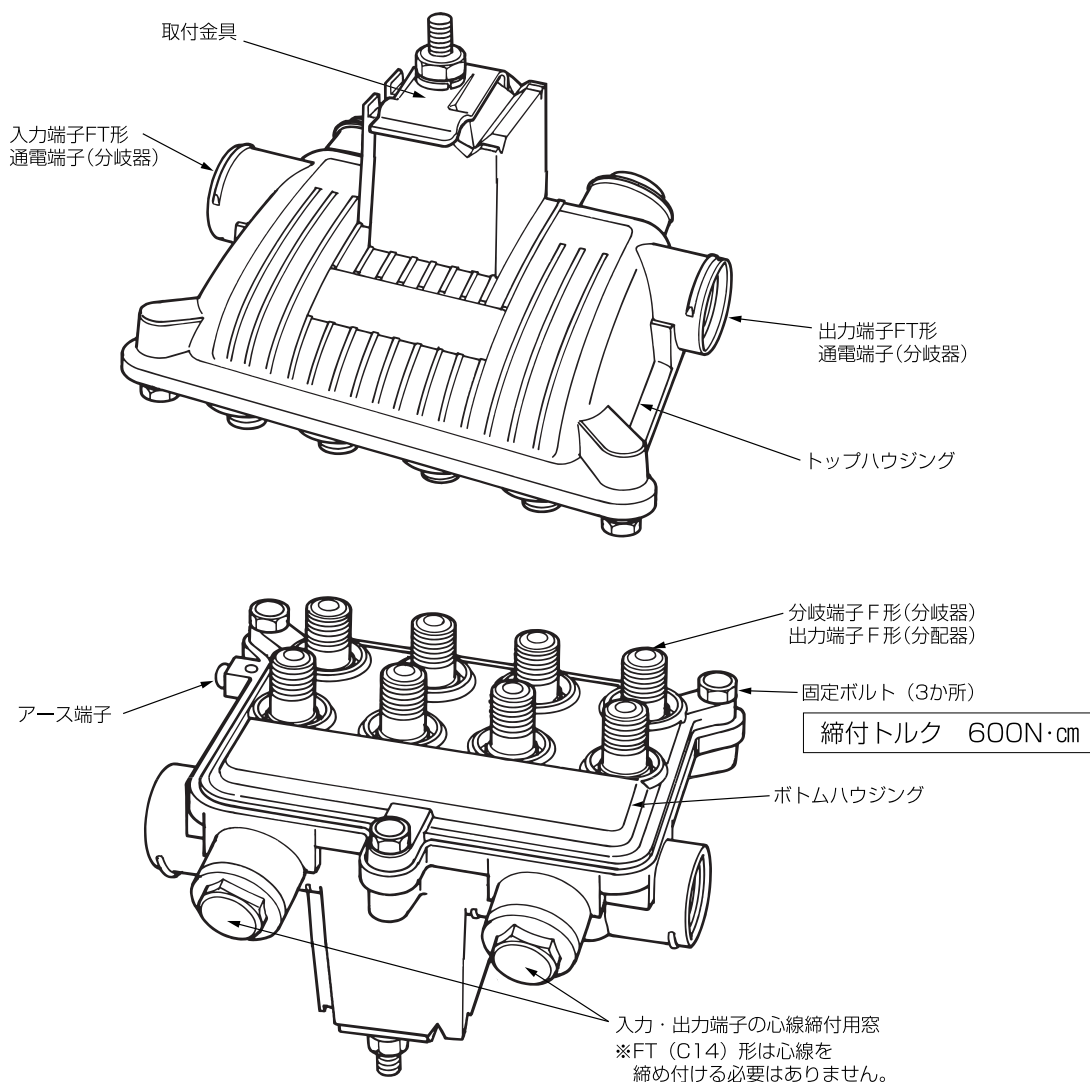
- 雷が鳴り出したら、この製品にはふれないでください。
感電の原因となります。



お取り扱いの前に

- 設置作業は、この取扱説明書をよくお読みのうえ行なってください。
- 高所や足場の悪い場所での設置作業では、安全に十分注意してください。
- 電源の供給は、すべての同軸ケーブルが完全に接続されていることを確認した後、行なってください。また、AC入力電圧や通電電流容量が規格値であることを確認した後、通電してください。
- この製品は防浸形（防水形）ですが、蓋の締め付け不良や、接栓の接続不良などにより浸水することがありますので、正しく作業を行なってください。
- 内部の電子部品は、故障の原因となりますので、絶対に手を触れないでください。

各部の名称

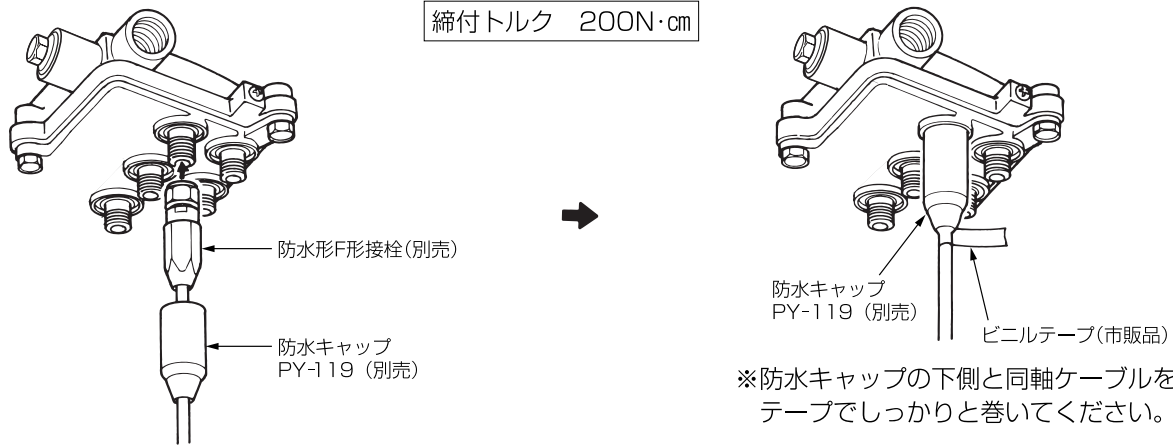


(注) ボトムハウジングを取り換えた後は、必ず固定ボルト3本を600N・cmで均一に締め付けてください。

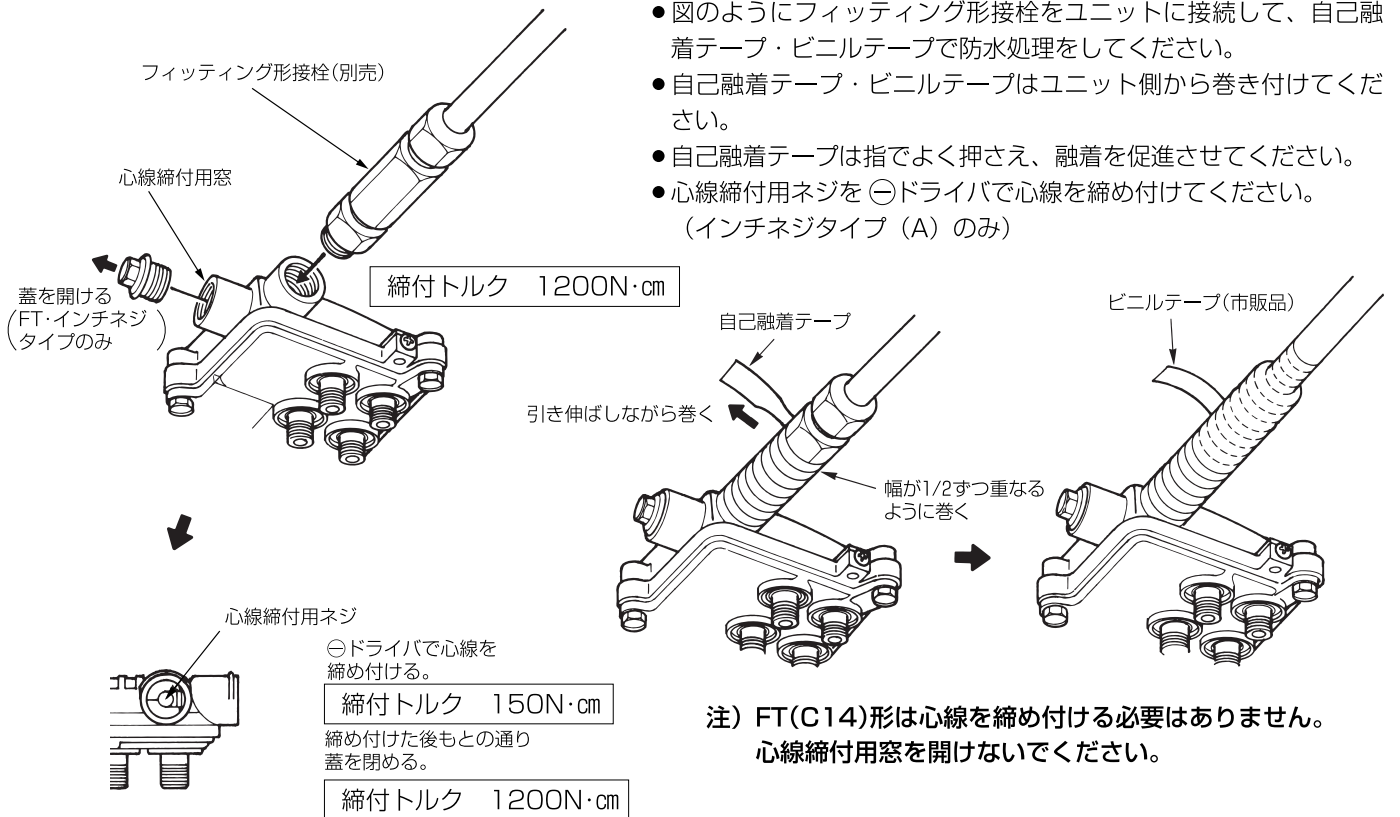
接栓の接続と防水処理方法

〈F形接栓の場合〉

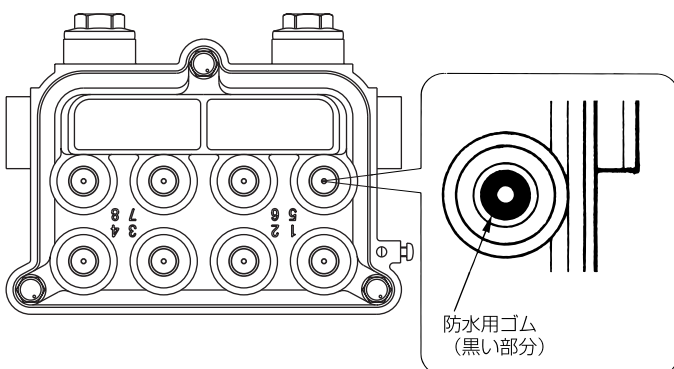
- 図のように防水形F形接栓を接続した後、防水キャップ（PY-119別売）を溝の奥まで確実に差し込み、しっかりと固定してください。



〈フィッティング接栓の場合〉



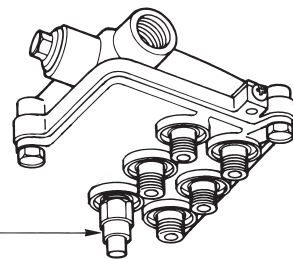
バージン方式の防水機構について



- 分配器の出力端子（F形）と分岐器の分岐端子（F形）には、バージン方式の防水機構を採用しています。
- F形接栓座の心線挿入部の黒い防水用ゴムは絶対に取らないでください。（防水用ゴムを取りますと防水効果は薄れます。）
- 接栓を接続する際、防水用ゴムの中央に直接心線部を突き刺して接続してください。防水用ゴムが心線部に密着し、入水を防ぎます。
- 防水キャップPY-119(別売)は接栓座の根元まで確実にさし込み、ビニルテープで完全に防水処理を行なってください。

空き端子についてのご注意

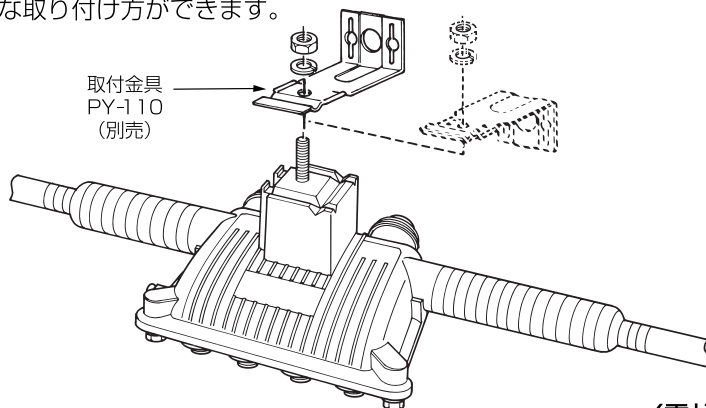
- 分配器・分岐器の空き端子には、必ずダミー抵抗を接続してください。
- ダミー抵抗は必ず自己融着テープ・ビニルテープで防水処理を完全に行なってください。防水処理が不完全ですとユニット内部に水が入り、トラブルの原因となります。



電流カット形ダミー抵抗
DFD-75S(別売)

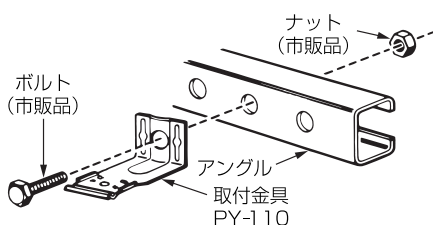
ユニットの取付方法

別売の取付金具PY-110で図のような取り付けができます。



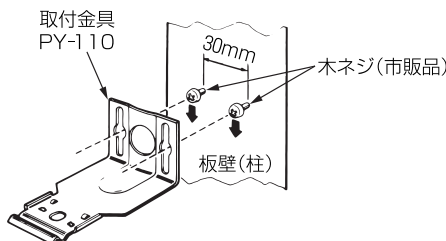
取付金具
PY-110
(別売)

〈アングルへの取付け〉



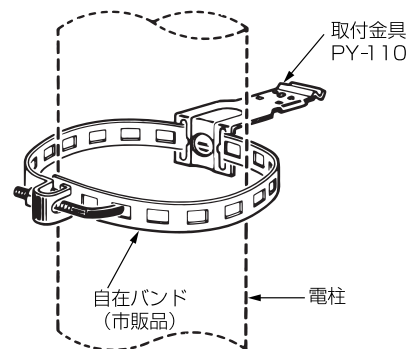
- 取付金具を図のようにボルト・ナットで取り付け、ユニットを取り付けてください。

〈板壁への取付け〉



- 図のように取付金具を木ネジで固定し、ユニットを取り付けてください。

〈電柱への取付け〉

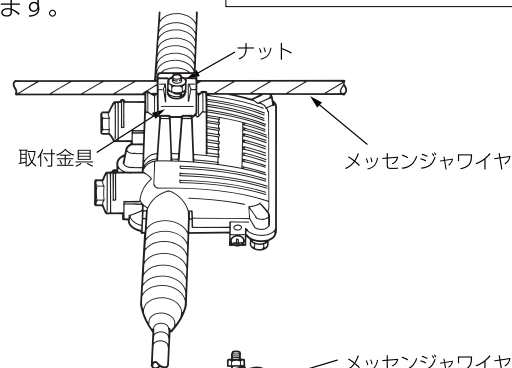
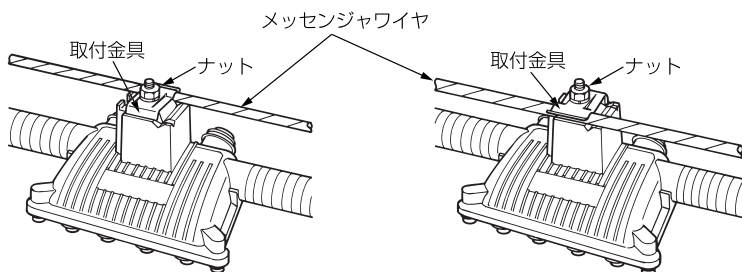


- 図のように取付金具を自在バンドで取り付け、ユニットを取り付けてください。

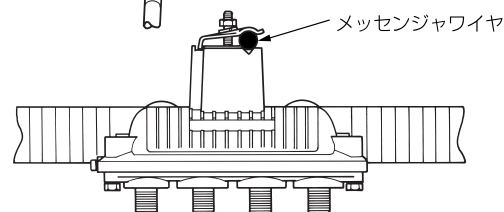
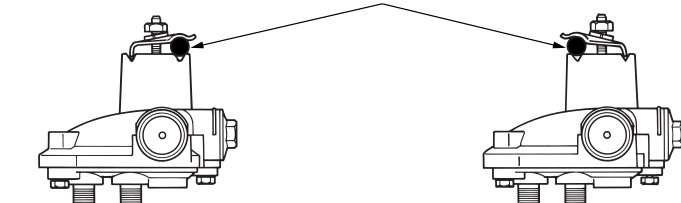
〈メッセンジャワイヤへの取付け〉

- 本体に付いているメッセンジャワイヤ取付金具のボルトをゆるめて、図のようにメッセンジャワイヤに取り付け、ボルトをもと通りにしっかり締め付けてください。
- 取付金具の方向を変えることにより、メッセンジャワイヤの位置を変更できます。

締付トルク 500N・cm



メッセンジャワイヤ



規格特性

分配器<入力端子FT（フィッティング）形・出力端子F形接栓仕様>

品名	品番	インピーダンス (Ω)		分配端子数	使用周波数 (MHz)	VSWR (以下)		分配損失 (dB以内)	端子間結合損失 (dB以上)	質量 (kg)
		入力	出力			入力	出力			
2分配器	GD-72Y	75 (FT形C14)	75 (F形)	2	5~ 10	1.4	1.4	4.0±1.5	20	0.39
					10~ 70	1.4	1.4	4.0±1.5	20	
					70~ 300	1.3	1.3	4.0±1.5	25	
	GD-72YA	75 (FT形5/8インチ)	75 (F形)	2	300~ 450	1.3	1.3	4.0±1.5	25	
					450~ 550	1.3	1.3	4.0±1.5	23	
					550~ 770	1.4	1.4	4.0±1.5	20	
770~1000	1.5	1.4	4.0±2.0	20						
4分配器	GD-74Y	75 (FT形C14)	75 (F形)	4	5~ 10	1.4	1.4	8.0±2.0	20	0.41
					10~ 70	1.4	1.4	8.0±1.5	20	
					70~ 300	1.3	1.3	8.0±1.5	25	
	GD-74YA	75 (FT形5/8インチ)	75 (F形)	4	300~ 450	1.3	1.3	8.0±1.5	25	
					450~ 550	1.3	1.3	8.0±1.5	23	
					550~ 770	1.4	1.4	8.0±1.5	20	
770~1000	1.5	1.4	8.0±1.5	20						
8分配器	GD-78Y	75 (FT形C14)	75 (F形)	8	5~ 10	1.8	1.4	12.0±2.0	20	0.45
					10~ 70	1.4	1.4	12.0±1.5	20	
					70~ 300	1.3	1.3	12.0±1.5	25	
	GD-78YA	75 (FT形5/8インチ)	75 (F形)	8	300~ 450	1.3	1.3	12.0±1.5	25	
					450~ 550	1.3	1.3	12.0±1.5	23	
					550~ 770	1.4	1.4	12.0±1.5	20	
770~1000	1.5	1.4	12.0±2.0	20						

分岐器<入・出力端子FT（フィッティング）形・分岐端子F形接栓仕様、入力-出力端子間通電仕様（AC90V・12A）>

品名	品番	インピーダンス (Ω)		分岐端子数	使用周波数 (MHz)	VSWR (以下)		挿入損失 (dB以下)	結合損失 (dB以内)	逆結合損失 (dB以上)	端子間結合損失 (dB以上)	質量 (kg)
		入出力	分岐			入力	出力					
2分岐器	GC-082Y	75 (FT形C14)	75 (F形)	2	5~ 10	1.6	1.7	3.5	8.5±2.0	20	15	0.39
					10~ 70	1.4	1.5	3.3	8.5±1.5	20	20	
					70~ 300	1.3	1.3	3.5	8.5±1.5	25	25	
					300~ 450	1.3	1.3	3.7	8.5±1.5	25	25	
					450~ 550	1.3	1.3	4.0	8.5±1.5	25	23	
					550~ 770	1.4	1.4	4.8	8.5±1.5	20	20	
	770~1000	1.5	1.5	5.2	8.5±1.5	20	20					
	GC-112Y	75 (FT形C14)	75 (F形)	2	5~ 10	1.7	1.8	2.0	11.0±2.0	15	15	0.39
					10~ 70	1.4	1.5	1.8	11.0±1.5	20	20	
					70~ 300	1.3	1.3	2.0	11.0±1.5	25	25	
					300~ 450	1.3	1.3	2.1	11.0±1.5	25	25	
					450~ 550	1.3	1.3	2.1	11.0±1.5	25	23	
					550~ 770	1.4	1.4	2.6	11.0±1.5	22	20	
	770~1000	1.5	1.5	3.1	11.0±1.5	22	20					
	GC-142Y	75 (FT形C14)	75 (F形)	2	5~ 10	1.5	1.6	1.3	14.0±1.5	20	15	0.39
					10~ 70	1.4	1.5	1.0	14.0±1.5	20	20	
					70~ 300	1.3	1.3	1.1	14.0±1.5	26	25	
					300~ 450	1.3	1.3	1.2	14.0±1.5	26	25	
					450~ 550	1.3	1.3	1.2	14.0±1.5	26	23	
					550~ 770	1.4	1.4	1.5	14.0±1.5	25	20	
	770~1000	1.5	1.5	1.9	14.0±2.0	25	20					
	GC-172Y	75 (FT形C14)	75 (F形)	2	5~ 10	1.3	1.5	1.1	17.0±2.0	22	15	0.39
					10~ 70	1.3	1.5	0.8	17.0±1.5	24	20	
					70~ 300	1.3	1.3	1.0	17.0±1.5	30	25	
300~ 450					1.3	1.3	1.0	17.0±1.5	30	25		
450~ 550					1.3	1.3	1.1	17.0±1.5	30	23		
550~ 770					1.4	1.4	1.4	17.0±1.5	28	20		
770~1000	1.5	1.5	1.8	17.0±1.5	28	20						
GC-202Y	75 (FT形C14)	75 (F形)	2	5~ 10	1.3	1.5	1.1	20.0±2.5	25	15	0.39	
				10~ 70	1.3	1.5	0.8	20.0±1.5	29	20		
				70~ 300	1.3	1.3	0.9	20.0±1.5	33	25		
				300~ 450	1.3	1.3	1.0	20.0±1.5	33	25		
				450~ 550	1.3	1.3	1.0	20.0±1.5	33	23		
				550~ 770	1.4	1.4	1.2	20.0±1.5	31	20		
770~1000	1.5	1.5	1.7	20.0±1.5	31	20						
GC-232Y	75 (FT形C14)	75 (F形)	2	5~ 10	1.4	1.5	0.9	23.0±2.5	28	15	0.39	
				10~ 70	1.4	1.5	0.7	23.0±1.5	28	20		
				70~ 300	1.3	1.3	0.8	23.0±1.5	36	25		
				300~ 450	1.3	1.3	0.8	23.0±1.5	36	25		
				450~ 550	1.3	1.3	0.8	23.0±1.5	36	23		
				550~ 770	1.4	1.4	1.1	23.0±1.5	34	20		
770~1000	1.5	1.5	1.4	23.0±2.0	34	20						
GC-262Y	75 (FT形C14)	75 (F形)	2	5~ 10	1.4	1.5	0.9	26.0±2.5	30	15	0.39	
				10~ 70	1.4	1.5	0.7	26.0±1.5	30	20		
				70~ 300	1.3	1.3	0.8	26.0±1.5	38	25		
				300~ 450	1.3	1.3	0.8	26.0±1.5	38	25		
				450~ 550	1.3	1.3	0.8	26.0±1.5	38	23		
				550~ 770	1.4	1.4	1.0	26.0±1.5	36	20		
770~1000	1.5	1.5	1.4	26.0±2.0	36	20						

次ページにつづく。

規格特性のつづき

品名	品番	インピーダンス (Ω)		分岐端子数	使用周波数 (MHz)	VSWR (以下)		挿入損失 (dB以下)	結合損失 (dB以内)	逆結合損失 (dB以上)	端子間結合損失 (dB以上)	質量 (kg)
		入出力	分岐			入力	出力					
4 分 岐 器	GC-114Y	75 (FT形C14)	75(F形)	4	5~10	1.6	1.6	3.5	11.5±2.0	20	15	0.41
					10~70	1.4	1.5	3.2	11.5±1.5	20	20	
	70~300	1.3	1.3	3.5	11.5±1.5	25	25					
	300~450	1.3	1.3	3.8	11.5±1.5	25	25					
	450~550	1.3	1.3	4.3	11.5±1.5	25	23					
	550~770	1.4	1.4	4.7	11.5±1.5	22	20					
	770~1000	1.5	1.5	5.3	11.5±2.5	22	20					
	GC-144Y	75 (FT形C14)	75(F形)	4	5~10	1.7	1.5	2.1	14.5±1.5	18	15	0.41
					10~70	1.4	1.5	1.8	14.5±1.5	21	20	
	70~300	1.3	1.3	2.0	14.5±1.5	27	25					
	300~450	1.3	1.3	2.1	14.5±1.5	27	25					
	450~550	1.3	1.3	2.2	14.5±1.5	27	23					
550~770	1.4	1.4	2.9	14.5±1.5	25	20						
770~1000	1.5	1.5	3.8	14.5±1.5	25	20						
GC-174Y	75 (FT形C14)	75(F形)	4	5~10	1.4	1.5	1.3	17.0±1.5	23	15	0.41	
				10~70	1.4	1.5	0.9	17.0±1.5	23	20		
70~300	1.3	1.3	1.1	17.0±1.5	30	25						
300~450	1.3	1.3	1.2	17.0±1.5	30	25						
450~550	1.3	1.3	1.2	17.0±1.5	30	23						
550~770	1.4	1.4	1.6	17.0±1.5	30	20						
770~1000	1.4	1.5	2.1	17.0±1.5	30	20						
GC-204Y	75 (FT形C14)	75(F形)	4	5~10	1.4	1.5	1.0	20.0±1.5	27	15	0.41	
				10~70	1.4	1.5	0.8	20.0±1.5	27	20		
70~300	1.3	1.3	1.0	20.0±1.5	33	25						
300~450	1.3	1.3	1.1	20.0±1.5	33	25						
450~550	1.3	1.3	1.1	20.0±1.5	33	23						
550~770	1.4	1.4	1.3	20.0±1.5	33	20						
770~1000	1.4	1.5	1.7	20.0±2.0	33	20						
GC-234Y	75 (FT形C14)	75(F形)	4	5~10	1.4	1.5	1.1	23.0±2.0	30	15	0.41	
				10~70	1.4	1.5	0.8	23.0±1.5	34	20		
70~300	1.3	1.3	0.9	23.0±1.5	36	25						
300~450	1.3	1.3	1.0	23.0±1.5	36	25						
450~550	1.3	1.3	1.0	23.0±1.5	36	23						
550~770	1.4	1.4	1.3	23.0±1.5	34	20						
770~1000	1.5	1.5	1.6	23.0±1.5	34	20						
GC-264Y	75 (FT形C14)	75(F形)	4	5~10	1.4	1.5	0.9	26.0±2.5	30	15	0.41	
				10~70	1.4	1.5	0.7	26.0±1.5	38	20		
70~300	1.3	1.3	0.8	26.0±1.5	38	25						
300~450	1.3	1.3	0.8	26.0±1.5	38	25						
450~550	1.3	1.3	0.8	26.0±1.5	38	23						
550~770	1.4	1.4	1.1	26.0±1.5	36	20						
770~1000	1.5	1.5	1.4	26.0±1.5	36	20						
8 分 岐 器	GC-158Y	75 (FT形C14)	75(F形)	8	5~10	1.9	1.5	3.7	15.5±2.0	25	20	0.45
					10~70	1.5	1.5	3.4	15.5±1.5	25	20	
	70~300	1.3	1.3	3.6	15.5±1.5	27	25					
	300~450	1.3	1.3	3.9	15.5±1.5	27	25					
	450~550	1.3	1.3	4.2	15.5±1.5	27	23					
	550~770	1.4	1.4	5.0	15.5±1.5	25	20					
	770~1000	1.5	1.5	5.3	15.5±2.5	25	20					
	GC-188Y	75 (FT形C14)	75(F形)	8	5~10	1.9	1.5	2.2	18.0±2.0	21	20	0.45
					10~70	1.5	1.5	1.9	18.0±1.5	24	20	
	70~300	1.3	1.3	2.1	18.0±1.5	30	25					
	300~450	1.3	1.3	2.1	18.0±1.5	30	25					
	450~550	1.3	1.3	2.2	18.0±1.5	30	23					
550~770	1.4	1.4	2.8	18.0±1.5	28	20						
770~1000	1.5	1.5	3.5	18.0±2.0	28	20						
GC-218Y	75 (FT形C14)	75(F形)	8	5~10	1.7	1.5	1.5	21.0±2.0	26	20	0.45	
				10~70	1.5	1.5	1.2	21.0±1.5	27	20		
70~300	1.3	1.3	1.3	21.0±1.5	32	25						
300~450	1.3	1.3	1.4	21.0±1.5	32	25						
450~550	1.3	1.3	1.4	21.0±1.5	32	23						
550~770	1.4	1.4	1.8	21.0±1.5	30	20						
770~1000	1.5	1.5	2.5	21.0±2.0	28	20						
GC-248Y	75 (FT形C14)	75(F形)	8	5~10	1.5	1.5	1.3	24.0±2.0	32	20	0.45	
				10~70	1.5	1.5	0.9	24.0±1.5	32	20		
70~300	1.3	1.3	1.1	24.0±1.5	34	25						
300~450	1.3	1.3	1.1	24.0±1.5	34	25						
450~550	1.3	1.3	1.2	24.0±1.5	34	23						
550~770	1.4	1.4	1.6	24.0±1.5	33	20						
770~1000	1.5	1.5	1.9	24.0±1.5	33	20						
GC-278Y	75 (FT形C14)	75(F形)	8	5~10	1.5	1.5	1.1	27.0±2.0	32	20	0.45	
				10~70	1.5	1.5	0.7	27.0±1.5	34	20		
70~300	1.3	1.3	0.9	27.0±1.5	38	25						
300~450	1.3	1.3	1.0	27.0±1.5	38	25						
450~550	1.3	1.3	1.0	27.0±1.5	38	23						
550~770	1.4	1.4	1.2	27.0±1.5	36	20						
770~1000	1.5	1.5	1.6	27.0±2.5	34	20						

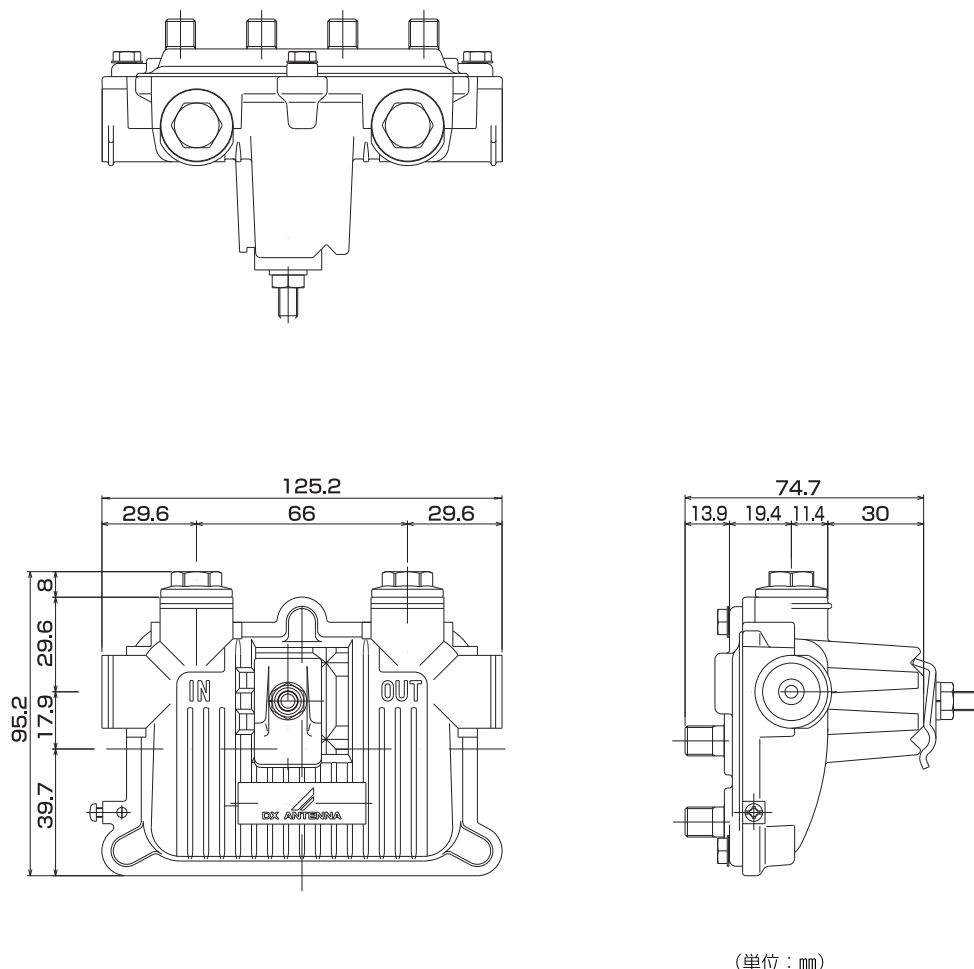
※ () 内の数値は標準値。

規格は改良により、変更させていただくことがありますので、あらかじめご了承ください。

使用上のご注意

- 分岐器は幹線（入力・出力端子間）通電仕様となっています。通電容量はAC90V・12Aとなっていますので、これ以内で
ご使用ください。
- 防水を完全にするために接栓はしっかり締め付け、自己融着テープ・ビニルテープ、防水キャップ(PY-119別売)で防
水処理を行なってください。
- この製品のアース端子を引張り強さ0.39kN以上の金属線または直径1.6mm以上の軟銅線で接地してください。

外形寸法図



※この製品を廃棄する場合は、産業廃棄物として処理してください。

詳しいお問合せは、もよりのDX製品取扱店または下記のDXアンテナ各営業所をご利用ください。

・札幌支店 TEL.(011)822-1251(代)	・新潟営業所 TEL.(025)276-2166(代)	・三重営業所 TEL.(059)226-1643(代)	・岡山営業所 TEL.(086)245-2948(代)
・東北支店 TEL.(022)243-2141(代)	・茨城営業所 TEL.(029)826-5341(代)	・金沢支店 TEL.(076)261-9988(代)	・高松営業所 TEL.(087)868-1222(代)
・郡山営業所 TEL.(024)921-7131(代)	・千葉支店 TEL.(043)253-1121(代)	・富山営業所 TEL.(076)422-7878(代)	・松山営業所 TEL.(089)925-3826(代)
・東京西営業所 TEL.(03)3354-8451(代)	・横浜支店 TEL.(045)651-2557(代)	・大阪支店 TEL.(06)6304-5651(代)	・福岡支店 TEL.(092)541-0168(代)
・東京東営業所 TEL.(03)3633-1411(代)	・静岡営業所 TEL.(054)281-0141(代)	・近畿システム営業所 TEL.(06)6304-5658(代)	・北九州営業所 TEL.(093)922-6556(代)
・東京システム事業部 TEL.(03)3341-5282(代)	・浜松営業所 TEL.(053)461-6885(代)	・堺営業所 TEL.(072)278-5311(代)	・大分営業所 TEL.(097)558-7235(代)
・多摩営業所 TEL.(042)770-2931(代)	・中部支店 TEL.(052)771-5106(代)	・京都営業所 TEL.(075)382-6141(代)	・熊本営業所 TEL.(096)325-0711(代)
・埼玉支店 TEL.(048)652-3311(代)	・松本営業所 TEL.(0263)27-7801(代)	・神戸支店 TEL.(078)974-7100(代)	・南九州営業所 TEL.(099)267-8211(代)
・宇都宮営業所 TEL.(028)659-1100(代)	・岡崎営業所 TEL.(0564)27-1516(代)	・広島支店 TEL.(082)237-5331(代)	・沖縄営業所 TEL.(098)874-6202(代)

DXアンテナ株式会社

(2003年3月現在)

本社/〒652-0807 神戸市兵庫区浜崎通2番15号 TEL.(078)682-0001(代) 東京支社/〒160-0022 東京都新宿区新宿2丁目11番4号 長崎第1ビル3F TEL.(03)3341-4569(代)