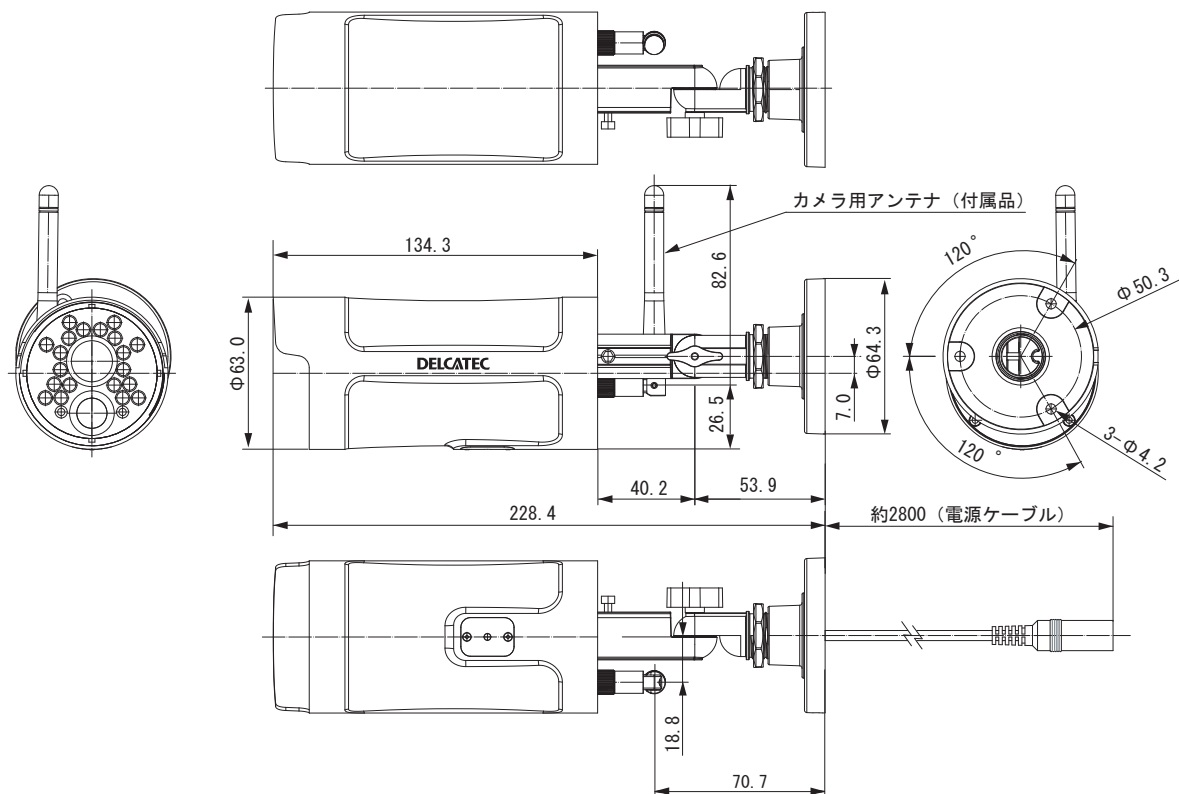


外観図

■ワイヤレスフルHDカメラ (WSS2C)



■付属品

- カメラ用 アンテナ・・・・・・・・・・・・・・・・・・ 1本
- カメラ用 AC アダプター (コード長約1.8m) ・・・・ 1個
- コンクリートアンカー・・・・・・・・・・・・・・・・・・ 3本
- カメラ取付用 ネジ・・・・・・・・・・・・・・・・・・ 3本
- 六角レンチ・・・・・・・・・・・・・・・・・・・・・・・・ 1本
- 取扱説明書 (保証書) ・・・・・・ 1冊

	承認 APPD.	検図 CHKD.	作成 DRWD.	三角法 3RD ANGLE PROJ.	名称 TITLE
				単位 UNIT mm	増設用ワイヤレスフルHDカメラ
				尺度 SCALE 1:3	WSS2C
	DXアンテナ株式会社 DX ANTENNA CO., LTD.			日付 DATE . .	図番 DRW. No. 4 - 7 1 3 0 2
					外観図

規格表

無線通信部

項目	規格
通信方式 / 変調方式	2.4GHz GFSK/FHSS
データレート	6Mbps
映像方式	H.264
見通し通信距離	最大 300 m(遮蔽物や妨害電波のない環境での通信可能距離)

カメラ

項目	規格
画素数	200 万画素(H:1920 V:1080 ピクセル)
イメージセンサー	1/2.9 インチ CMOS センサー
撮影距離	約 1.5m ~ピントの合う範囲まで
視野角	左右 90° / 上下 50°
動体検知距離 / 角度	最大約 7m / 80°
赤外線投光距離	10 m
最低被写体照度	IR LED 点灯時 : 0
防雨・気密性	IP66
消費電力(白色 LED 点灯時)	最大 5.3W(DC9V/580mA)
内蔵マイク	1 個
使用温度範囲	-10 ~ +50°C
外径寸法	W64.3 × H64.3 × D228.4mm(アンテナ部を除く)
質量	約 460g

	承認 APPD.	検 図 CHKD.	作 成 DRWD.	三 角 法 3RD ANGLE PROJ.	名称 TITLE
				単位 UNIT mm	増設用ワイヤレスフル HD カメラ WSS2C 規格表
				尺度 SCALE	
DXアンテナ株式会社 DX ANTENNA CO., LTD.				日付 DATE	図 番 DRW. No.
					4 - 4 3 3 6 2