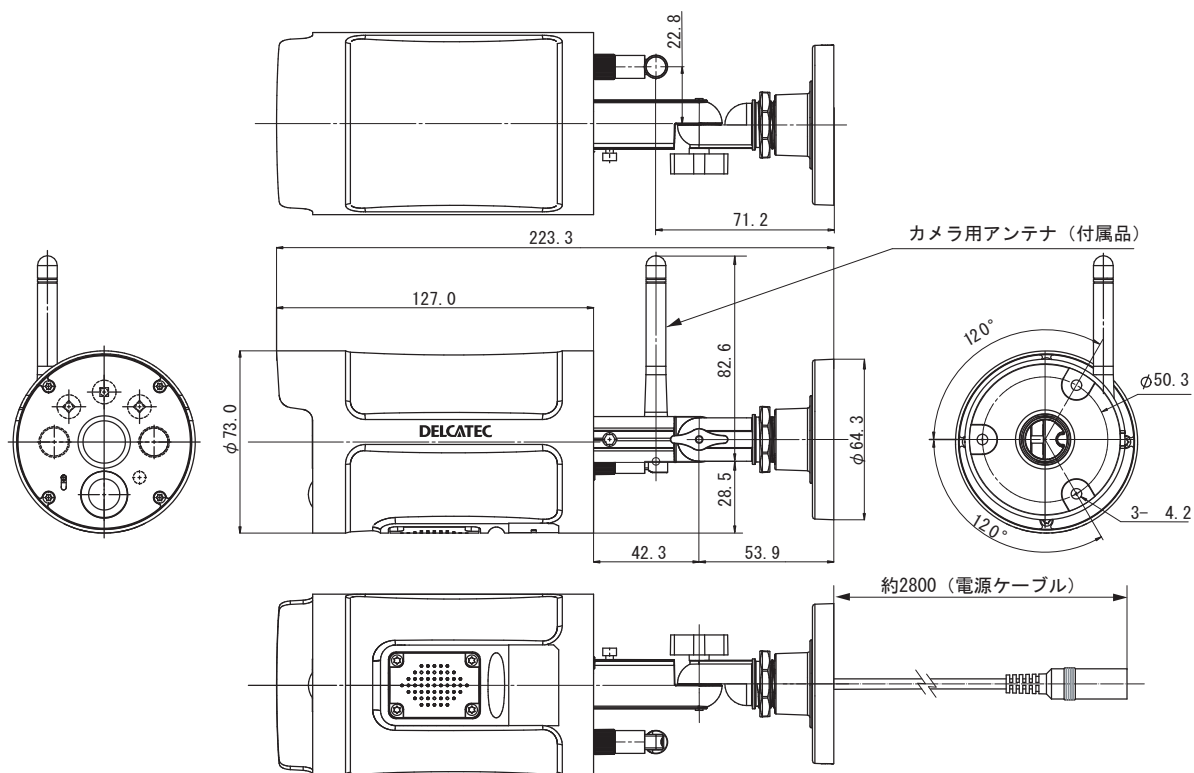


外観図

■センサーライト付フルHDカメラ (WSS1C)



■付属品

- カメラ用 アンテナ・・・・・・・・・・・・・・・・・・ 1本
- カメラ用 AC アダプター (コード長約1.8m) ・・・・ 1個
- コンクリートアンカー・・・・・・・・・・・・・・・・・・ 3本
- カメラ取付用 ネジ・・・・・・・・・・・・・・・・・・ 3本
- 六角レンチ・・・・・・・・・・・・・・・・・・・・・・・・ 1本
- 取扱説明書 (保証書) ・・・・・・・・ 1冊

| | | | | | |
|------------------------------------|-------------|-------------|-------------|------------------------|---|
| | 承認 APPD. | 検図 CHKD. | 作成 DRWD. | 三角法 3RD ANGLE PROJ. | 名称 TITLE |
| | | | | 単位 UNIT mm | 増設用センサーライト付ワイヤレスフルHDカメラ WSS1C 外観図 |
| | | | | 尺度 SCALE 1:3 | |
| DXアンテナ株式会社 DX ANTENNA CO., LTD. | | | | 日付 DATE . . | 図番 DRW. No. 4 - 7 1 3 0 1 |

規格表

無線通信部

| 項目 | 規格 |
|-------------|---------------------------------|
| 通信方式 / 変調方式 | 2.4GHz GFSK/FHSS |
| データレート | 6Mbps |
| 映像方式 | H.264 |
| 見通し通信距離 | 最大 300 m(遮蔽物や妨害電波のない環境での通信可能距離) |

カメラ

| 項目 | 規格 | |
|------------------|---------------------------------|---------------------------------|
| 画素数 | 200 万画素(H : 1920 V : 1080 ピクセル) | |
| イメージセンサー | 1/2.9 インチ CMOS センサー | |
| 撮影距離 | 約 1.5m ~ ピントの合う範囲まで | |
| 視野角 | 左右 90° / 上下 50° | |
| 動体検知距離 / 角度 | 最大約 7m / 80° | |
| センサーライト | 白色 LED | 500(全光束)lm |
| | 白色 LED 光量調整 | 4 段階(25/50/75/100%) |
| | 点灯モード | 手動/ 動体検知(点灯時間 : オフ/1 分/3 分/5 分) |
| 赤外線投光距離 | 15 m | |
| 最低被写体照度 | IR LED 点灯時 : 0 | |
| 防雨・気密性 | IP66 | |
| スピーカー | 1 個 | |
| 消費電力(白色 LED 点灯時) | 最大 13.5W(DC9V/1500mA) | |
| 内蔵マイク | 1 個 | |
| 使用温度範囲 | -10 ~ +50℃ | |
| 外径寸法 | W73 × H73 × D223.3mm(アンテナ部を除く) | |
| 質量 | 約 560g | |

| | | | | |
|---|--------------|--------------|--------------------------|--|
| 承認 APPD. | 検 図 CHKD. | 作 成 DRWD. | 三 角 法 3RD ANGLE PROJ. | 名称 TITLE 増設用センサーライト付ワイヤレスフル HD カメラ WSS1C 規格表 |
| | | | 単 位 UNIT mm | |
| | | | 尺 度 SCALE | |
| DXアンテナ株式会社 DX ANTENNA CO., LTD. | | | 日付 DATE | 図 番 DRW. No. |

4 - 4 3 3 7 5