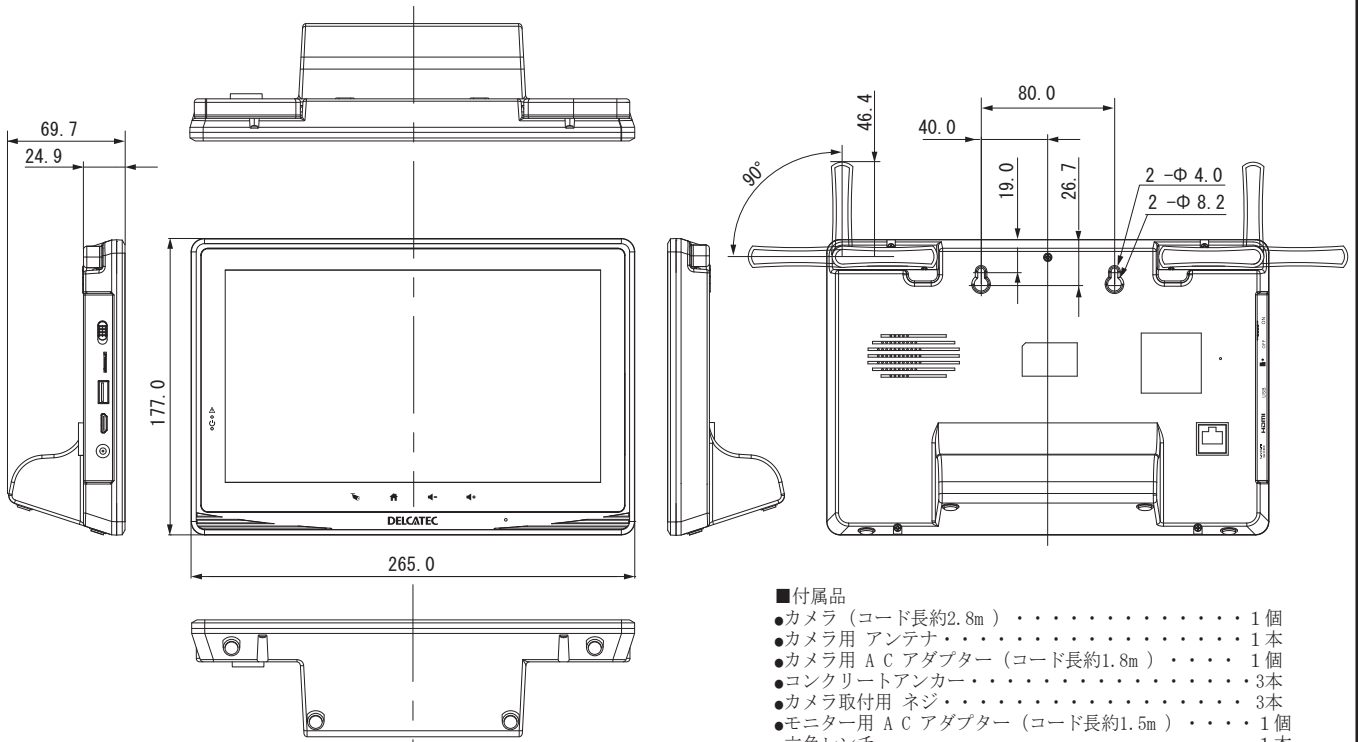
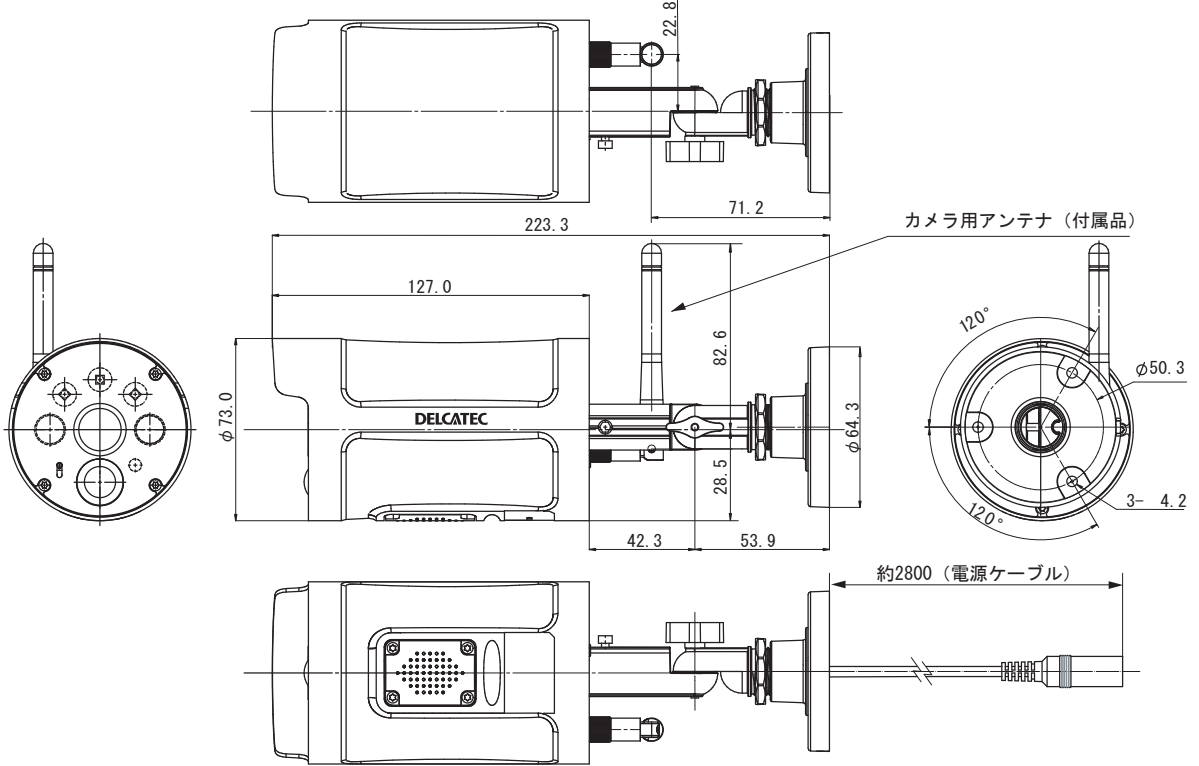


■10インチ液晶モニター（スケールフリー）



- 付属品
- カメラ（コード長約2.8m）……………1個
 - カメラ用 アンテナ……………1本
 - カメラ用 A C アダプター（コード長約1.8m）……………1個
 - コンクリートアンカー……………3本
 - カメラ取付用 ネジ……………3本
 - モニター用 A C アダプター（コード長約1.5m）……………1個
 - 六角レンチ……………1本
 - LAN ケーブル（CAT5e）（ケーブル長約1.5m）……………1本
 - 取扱説明書（保証書）……………1冊

■センサーライト付ワイヤレスフルHDカメラ



承認 APPD.	検図 CHKD.	作成 DRWD.	三角法 3RD ANGLE PROJ.	名称 TITLE
			単位 UNIT mm	センサーライト付ワイヤレスフルHDカメラ&10インチモニターセット WSS10M1CL 外観図
			尺度 SCALE 1:3	
DXアンテナ株式会社 DX ANTENNA CO., LTD.			日付 DATE	図番 DRW. No. 4 - 7 1 7 7 6

規格表

無線通信部

項目	規格
通信方式 / 変調方式	2.4GHz GFSK/FHSS
データレート	6Mbps
映像方式	H.264
見通し通信距離	最大 300 m(遮蔽物や妨害電波のない環境での通信可能距離)

カメラ

項目	規格	
画素数	200 万画素(H : 1920 V : 1080 ピクセル)	
イメージセンサー	1/2.9 インチ CMOS センサー	
撮影距離	約 1.5m ~ピントの合う範囲まで	
視野角	左右 90°/ 上下 50°	
動体検知距離 / 角度	最大約 7m / 80°	
センサーライト	白色 LED	500(全光束)lm
	白色 LED 光量調整	4 段階(25/50/75/100%)
	点灯モード	手動/ 動体検知(点灯時間 : オフ/1 分/3 分/5 分)
赤外線投光距離	15 m	
最低被写体照度	IR LED 点灯時 : 0	
防雨・気密性	IP66	
スピーカー	1 個	
消費電力(白色 LED 点灯時)	最大 13.5W(DC9V/1500mA)	
内蔵マイク	1 個	
使用温度範囲	-10 ~ +50℃	
外径寸法	W73 × H73 × D223.3mm(アンテナ部を除く)	
質量	約 560g	

液晶モニター

項目	規格
LCD 解像度	1024 × 600
画面サイズ	10 インチ
タッチパネル方式	静電容量式
録画解像度	Full HD(1920 × 1080)/ HD(1280 × 720)
録画モード	モーション検知/ スケジュール/ マニュアル
録画上書き	設定可能
録画時間	5 分/10 分/15 分
対応 microSD カード/容量	microSDHC/microSDXC クラス 10 以上/ 最大 256GB※
外付けハードディスク接続端子	USB2.0(Type A)× 1 個
外付けハードディスク容量	最大 2TB※
USB パスパワー	最大 500mA
LAN 端子	Type : RJ-45,10/100Mbps
HDMI 出力	Type-C(Ver.1.4)× 1 個
対応テレビ	1080i/720p 対応
対応カメラ	WSS1C/WSS2C(最大 4 台)
スピーカー	1 個
マイク	1 個
センサー対応	受信周波数 922MHz ドア/ 人感/ 温湿度(各最大 8 個)
複数カメラ同時録画	最大 4 台同時録画可能
カメラマルチ画面数	1/2/4
リモート接続	専用アプリにより対応可能
ソフトウェアアップデート	ネットワーク対応
パワーセーブまでの時間	3 分/10 分/OFF
使用温度範囲	0 ~ +40℃
消費電力	8.7W(DC5V/1730mA)
外径寸法	W265 × H177 × D69.7mm(アンテナ部を除く)
質量	約 630g

スマートフォンおよびタブレット

項目	規格
対応 OS	iOS6.0 以降 Android6.0 以降
専用アプリ	homeView

※①エレコム製の microSD カード、HDD は動作確認済です。詳しくは D サポートをご確認ください。

②フォーマットすると、FAT32 形式になります。

	承認 APPD.	検 CHKD.	作 DRWD.	三 角 法 3RD ANGLE PROJ.	名称 TITLE														
				単 位 UNIT	センサーライト付ワイヤレスフル HD カメラ &10 インチモニターセット WSS10M1CL	規格表													
				尺 度 SCALE															
DXアンテナ株式会社 DX ANTENNA CO., LTD.					日付 DATE	図 番 DRW.No.	4	-	4	3	3	7	8						