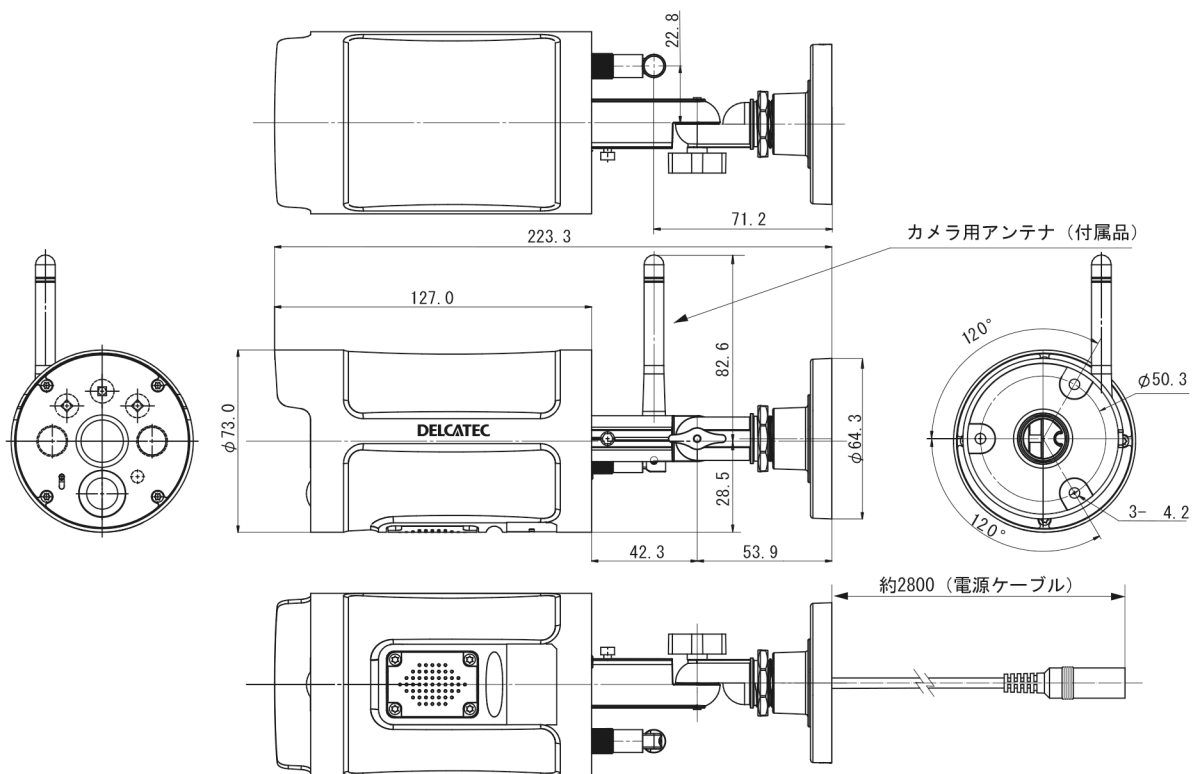


外観図

■センサーライト付ワイヤレスフルHDカメラ (WECA1)



- 付属品
- カメラ用 アンテナ 1本
 - カメラ用 A C アダプター (コード長約1.8m) 1個
 - コンクリートアンカー 3本
 - カメラ取付用 ネジ 3本
 - 六角レンチ 1本
 - 取扱説明書 (保証書) 1冊

承認 APPD.	検 図 CHKD.	作 成 DRWD.	三 角 法 3RD ANGLE PROJ.	名 称 TITLE
			単 位 UNIT mm	増設用センサーライト付ワイヤレスフルHDカメラ WECA1 外観図
			尺 度 SCALE 1:3	
DXアンテナ株式会社 DX ANTENNA CO., LTD.			日 付 DATE . . .	図 番 DRW. No. 4 - 7 1 3 0 8

規格表

無線通信部

項目	規格
通信方式 / 変調方式	2.4GHz GFSK/FHSS
データレート	6Mbps
映像方式	H.264
見通し通信距離	最大 300 m(遮蔽物や妨害電波のない環境での通信可能距離)

カメラ

項目	規格	
画素数	200 万画素(H : 1920 V : 1080 ピクセル)	
イメージセンサー	1/2.7 インチ CMOS センサー	
撮影距離	約 1.5m ~ピントの合う範囲まで	
視野角	左右 90°/ 上下 50°	
動体検知距離 / 角度	最大約 7m / 80°	
センサーライト	白色 LED	500(全光束)lm
	白色 LED 光量調整	4 段階(25/50/75/100%)
	点灯モード	手動/ 動体検知(点灯時間 : オフ/1 分/3 分/5 分)
赤外線投光距離	15 m	
最低被写体照度	IR LED 点灯時 : 0	
防雨・気密性	IP66	
スピーカー	1 個	
消費電力(白色 LED 点灯時)	最大 13.5W(DC9V/1500mA)	
内蔵マイク	1 個	
使用温度範囲	-10 ~ +50℃	
外径寸法	W73 × H73 × D223.3mm(アンテナ部を除く)	
質量	約 560g	

	承認 APPD.	検図 CHKD.	作成 DRWD.	三角法 3RD ANGLE PROJ.	名称 TITLE
				単位 UNIT mm	増設用センサーライト付ワイヤレスフル HD カメラ WECA1 規格表
				尺度 SCALE	
DXアンテナ株式会社 DX ANTENNA CO., LTD.				日付 DATE	図番 DRW.No. 4 - 4 3 1 0 3