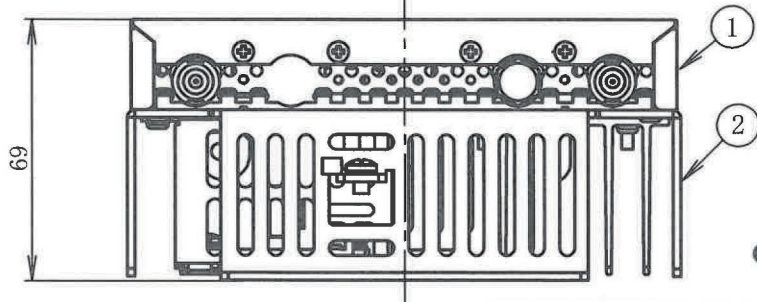
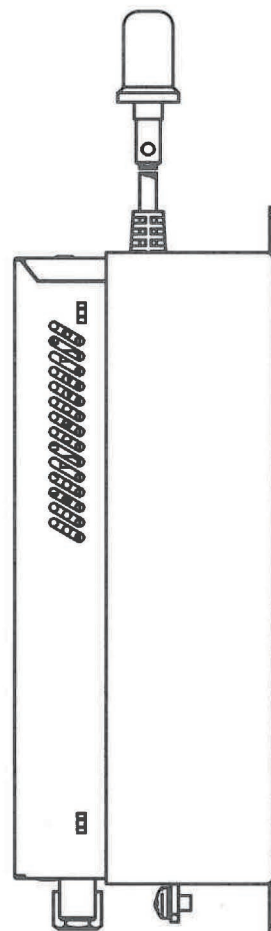
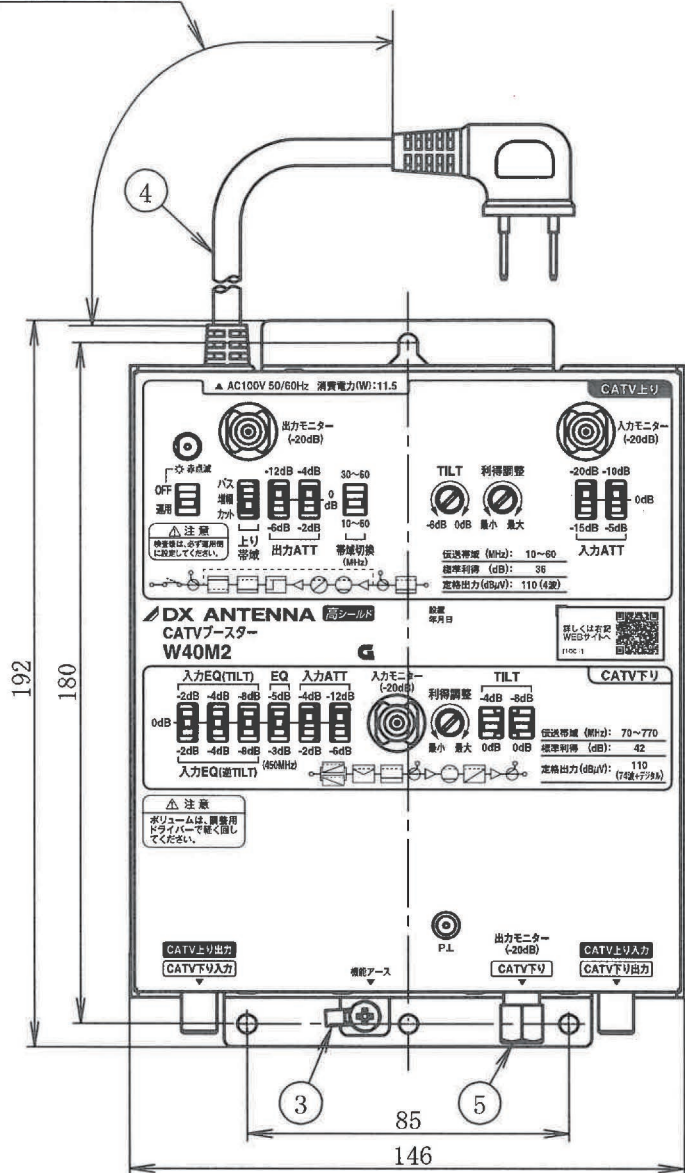


950(ケーブル長)



- 付属品
- ・木ねじ・・・・・・・・・・・・・・3本

No.	部品名	員数	材質	処理
1	カバー	1	めっき鋼板	塗装
2	放熱器	1	アルミ	—
3	機能アース端子	1	銅	錫めっき
4	電源コード	1	—	—
5	シールドキャップ	1	真鍮	ニッケルめっき

高シールド

承認 APPD.	検図 CHKD.	作成 DRWD.	三角法 3RD ANGLE PROJ.	名称 TITLE
			単位 UNIT mm	CATVブースター W40M2 外観図
			尺度 SCALE 1 : 2	
DXアンテナ株式会社 DX ANTENNA CO., LTD.			日付 DATE	図番 DRW. No. 4-71385

規格表

項 目 (単位)	性 能	
使 用 帯 域	CATV 上り	CATV 下り
周 波 数 帯 域 (MHz)	10~60	70~770
標 準 入 力 レ ベ ル (dB μ V)	74	68
標 準 利 得 (dB)	36 (増幅時) 0~-9 (パス時)	42
定 格 出 力 レ ベ ル (dB μ V)	110 (4波)	110 (74波+デジタル) (注1)
入 力 A T T (dB)	0, -5/-10, -15/-20 (注2)	0, -2/-4, -6/-12 (注2)
入 力 E Q (dB)	—————	0, -2, -4, -8 (70MHz)/ 0, -2, -4, -8 (770MHz) (注2、3)
		0, -3/-5 (450MHz) (注4)
利 得 調 整 範 囲 (dB)	0~-15 以上連続可変	
T I L T (dB)	0~-6 以上連続可変	0, -4, -8 (注2)
出 力 A T T (dB)	0, -2/-4, -6/-12 (注2)	—————
帯 域 内 周 波 数 特 性 (dB)	± 1.0 以内 (注5)	± 2.0 以内 (注5)
雑 音 指 数 (dB)	8 以下 (注5)	10 以下 (注5)
入出力インピーダンス (Ω)	75 (F形)	
V S W R	2.0 以下 (注5)	
C S O + B e a t (dB)	-60 以下 (注5)	-65 以下 (注5)
C T B (dB)	-60 以下 (注5)	
利 得 安 定 度 (dB)	± 1.0 以内	± 1.5 以内
ハ ム 変 調 (dB)	-60 以下	
入 力 モ ニ タ ー (dB)	-20	
出 力 モ ニ タ ー (dB)	-20	
上 り 調 整 用 入 力 (dB)	-20	—————
耐 衝 撃 波	JEC: ± 25 kV (1.2/50 μ s)	
電 源 / 消 費 電 力	AC100V (50/60Hz) / 11.5W (23VA)	
使 用 温 度 範 囲 ($^{\circ}$ C)	-10~+40	
漏 洩 電 界 強 度 (dB μ V/m)	34 以下	
外 形 寸 法 (mm)	192 (H) \times 146 (W) \times 69 (D)	
質 量 (kg)	1.3	

注1) デジタル35波 -10dB 運用 注2) 加算式

注3) 70MHz と 770MHz は切換えです。(同時に設定することは出来ません) 注4) 切替式

注5) 利得最大時

RoHS 対応、電源コード長：1.0m、プラグ形状：L型(耐トラッキング品)

	承 認 APPD.	検 図 CHKD.	作 成 DRWD.	三 角 法 3RD ANGLE PROJ.	名 称 TITLE CATV ブースター W40M2 規格表
				単 位 UNIT mm	
				尺 度 SCALE	
DXアンテナ株式会社 DX ANTENNA CO., LTD.				日 付 DATE	図 番 DRW. No.
				4	- 14 3 1 5 5