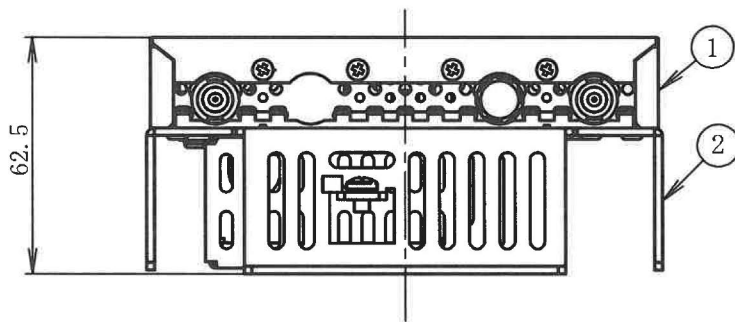
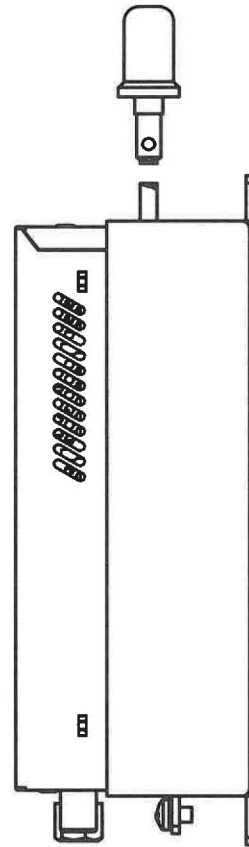
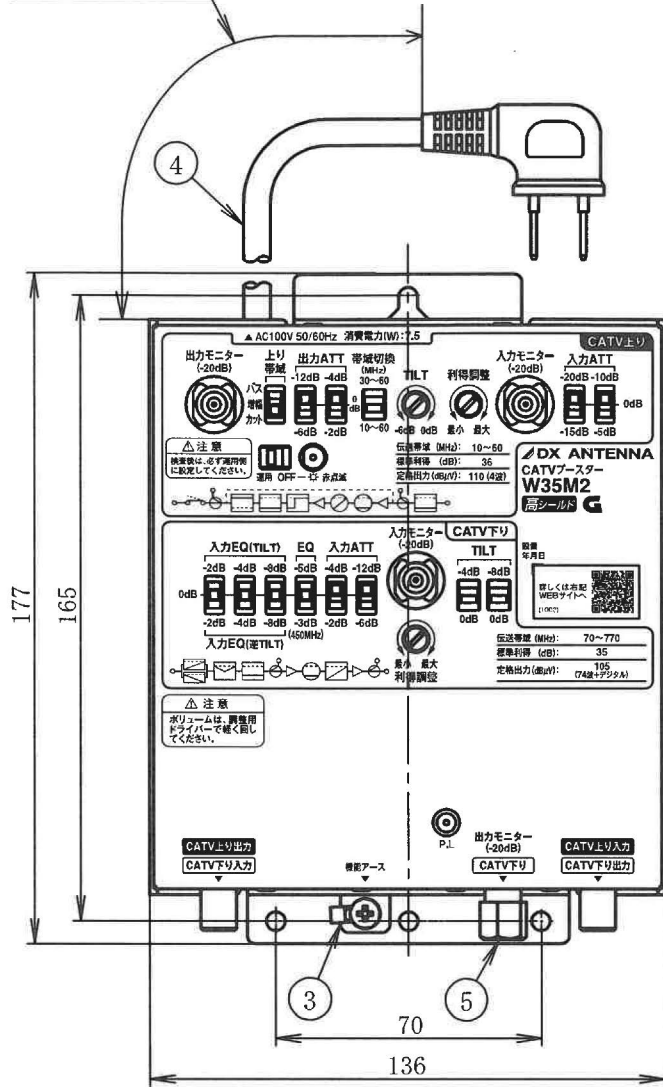


950(ケーブル長)



- 付属品  
・木ねじ・・・・・・・・・・・・・・3本

No.	部品名	員数	材質	処理
1	カバー	1	めっき鋼板	塗装
2	放熱器	1	アルミ	—
3	機能アース端子	1	銅	錫めっき
4	電源コード	1	—	—
5	シールドキャップ	1	真鍮	ニッケルめっき

高シールド

承認 APPD.	検図 CHKD.	作成 DRWD.	三角法 3RD ANGLE PROJ.	名称 TITLE
			単位 UNIT mm	CATVブースター W35M2 外観図
			尺度 SCALE 1 : 2	
DXアンテナ株式会社 DX ANTENNA CO., LTD.			日付 DATE	図番 DRW. No. 4 - 7 1 3 8 7

## 規格表

項目 (単位)	性 能	
使用帯域	CATV 上り	CATV 下り
周波数帯域 (MHz)	10~60	70~770
標準入力レベル (dB $\mu$ V)	74	70
標準利得 (dB)	36 (増幅時) 0~-9 (パス時)	35
定格出力レベル (dB $\mu$ V)	110 (4波)	105 (74波+デジタル) (注1)
入力 A T T (dB)	0, -5/-10, -15/-20 (注2)	0, -2/-4, -6/-12 (注2)
入力 E Q (dB)	—————	0, -2, -4, -8 (70MHz) / 0, -2, -4, -8 (770MHz) (注2、3)
		0, -3/-5 (450MHz) (注4)
利得調整範囲 (dB)	0~-15 以上連続可変	
T I L T (dB)	0~-6 以上連続可変	0, -4, -8 (注2)
出力 A T T (dB)	0, -2/-4, -6/-12 (注2)	—————
帯域内周波数特性 (dB)	$\pm 1.0$ 以内 (注5)	$\pm 2.0$ 以内 (注5)
雑音指数 (dB)	8 以下 (注5)	10 以下 (注5)
入出力インピーダンス ( $\Omega$ )	75 (F形)	
V S W R	2.0 以下 (注5)	
C S O + B e a t (dB)	-60 以下 (注5)	
C T B (dB)	-60 以下 (注5)	
利得安定度 (dB)	$\pm 1.0$ 以内	$\pm 1.5$ 以内
ハム変調 (dB)	-60 以下	
入力モニター (dB)	-20	
出力モニター (dB)	-20	
上り調整用入力 (dB)	-20	—————
耐衝撃波	JEC: $\pm 25$ kV (1.2/50 $\mu$ s)	
電源 / 消費電力	AC100V (50/60Hz) / 7.5W (18VA)	
使用温度範囲 ( $^{\circ}$ C)	-10~+40	
漏洩電界強度 (dB $\mu$ V/m)	34 以下	
外形寸法 (mm)	177 (H) $\times$ 136 (W) $\times$ 62.5 (D)	
質量 (kg)	0.9	

注1) デジタル 35波 -10dB 運用 注2) 加算式

注3) 70MHz と 770MHz は切換えです。(同時に設定することは出来ません) 注4) 切替式

注5) 利得最大時

RoHS 対応、電源コード長 : 1.0m、プラグ形状 : L 型 (耐トラッキング品)

	承認 APPD.	検 図 CHKD.	作 成 DRWD.	三 角 法 3RD ANGLE PROJ.	名称 TITLE
				単位 UNIT mm	CATV ブースター W35M2 規格表
				尺度 SCALE	
	<b>DXアンテナ株式会社</b> DX ANTENNA CO., LTD.			日付 DATE . . .	図 番 DRW. No. 4 - 4 3 1 5 7