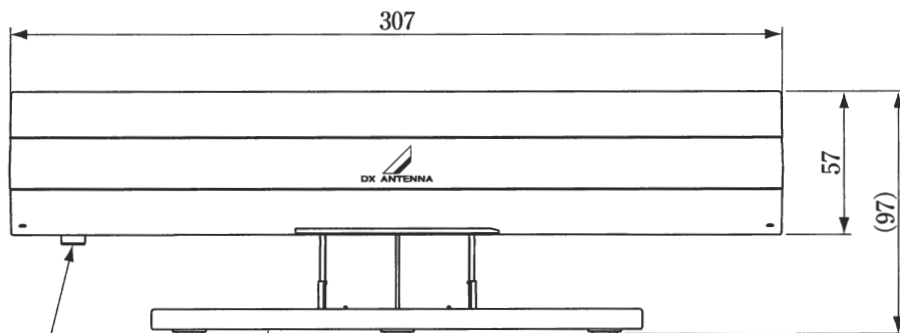
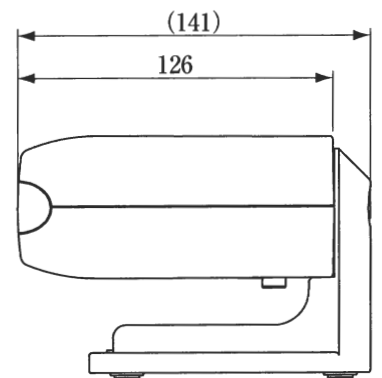


①



②

③



●規格表

項目(単位)	性能
受信チャンネル(ch.)	13~52
受信周波数(MHz)	470~710
偏波面	水平または垂直
利得(dB)	3~5
V S W R	2.5以下
前後比(dB)	9~16
半値幅(°)	60~75
インピーダンス(Ω)	75(F形)
適合マスト径(mm)	φ15~38.1
質量(kg)	0.7

●付属品

- ・マスト取付金具.....1組
- ・防水キャップ.....1個
- ・六角棒スパナ(5mm).....1本

No.	部品名	員数	材質	処理
1	アンテナ本体	1	合成樹脂	——
2	出力端子	1	黄銅・合成樹脂	ニッケルめっき
3	卓上スタンド	1	合成樹脂	——

※US210(P)(カラーパッケージ仕様)

		三角法 3RD ANGLE PROJ.	名称 TITLE											
		単位 UNIT		mm	UHFアンテナ(ch.13~52)									
		尺度 SCALE		1:3	US210 外観図・規格表									
DXアンテナ株式会社 DX ANTENNA CO., LTD.		日付 DATE	図番 DRW.No.	4	-	3	9	1	4	8				