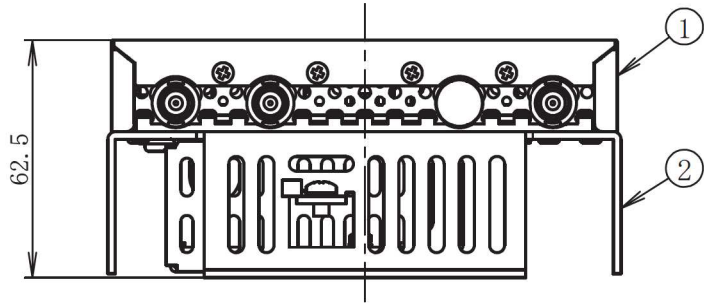
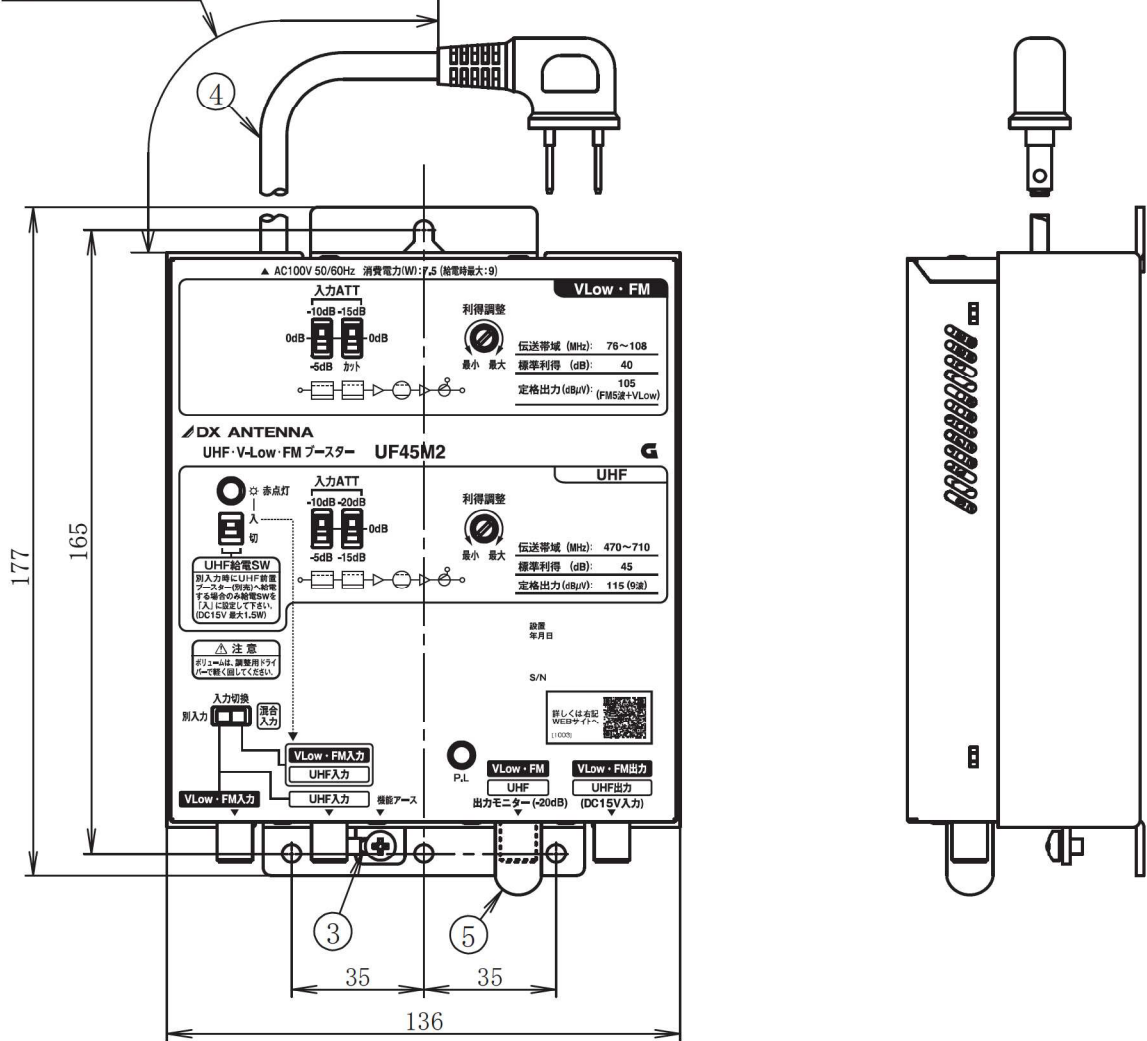


950(ケーブル長)



- 付属品
- ・木ねじ . . . . . 3本
- ・F-5接栓 (リング付き) . . . 3個

No.	部品名	員数	材質	処理
1	カバー	1	めっき鋼板	塗装
2	放熱器	1	アルミ	—
3	機能アース端子	1	銅	錫めっき
4	電源コード	1	—	—
5	端子キャップ	1	合成樹脂	—

承認 APPD.	検 図 CHKD.	作成 DRWD.	三 角 法 3RD ANGLE PROJ.	名 称 TITLE
			単 位 UNIT mm	
			尺 度 SCALE 1 : 2	
DX アンテナ株式会社 DX ANTENNA CO., LTD.				日 付 DATE
図 番 DRW. No.				4 - 7 1 7 5 2

UHF・FMブースター  
UF45M2 外観図

# 規格表

項目 (単位)	性	能
使用帯域	V-Low・FM	UHF
周波数帯域 (MHz)	76~108	470~710
入力レベル範囲 (dB $\mu$ V)	44~90 注1)	44~100 注2)
標準利得 (dB)	40	45
定格出力レベル 注4) (dB $\mu$ V)	105 (FM5波+V-Low)	115 (9波)
入力 A T T (dB)	0, -5/-10, -15/カット 注3)	0, -5/-10, -15/-20 注3)
利得調整範囲 (dB)	0~-10 以上 (連続可変)	0~-10 以上 (連続可変)
帯域内周波数特性 注4) (dB)	$\pm 1.5$ 以内	$\pm 2.0$ 以内
雑音指数 注4) (dB)	5 以下	4 以下
入出力インピーダンス ( $\Omega$ )	75 (F形)	
V S W R 注4)	2.5 以下	
相互変調 (I M 3) 注4) (dB)	-72 以下	-71 以下
利得安定度 注4) (dB)	$\pm 1.0$ 以内	$\pm 1.5$ 以内
ハム変調 (dB)	-60 以下	
出力モニター (dB)	-20	
耐衝撃波	入出力端子・電源端子 JEC: $\pm 25kV$ (1.2/50 $\mu s$ )、 IEC: $\pm 15kV$ 、 $\pm 1.5kA$ (1.2/50-8/20 $\mu s$ コンビネーション)	
直流供給電源	—————	DC15V / 1.5W
電源 / 消費電力	AC100V (50/60Hz) / 7.5W (18.5VA)、UHF 給電時 9.0W (21.5VA)、	
電源 / 消費電流	DC15V / 0.4A、UHF 給電時 0.5A	
使用温度範囲 ( $^{\circ}C$ )	-10~+40	
漏洩電界強度 (dB $\mu V/m$ )	34 以下	
外形寸法 (mm)	177 (H) $\times$ 136 (W) $\times$ 62.5 (D)	
質量 (kg)	0.9	

注1) 入力ATTスイッチを [-25dB] にした時の最大入力レベル  
 注2) 入力ATTスイッチを [-30dB] にした時の最大入力レベル  
 注3) 加算式 注4) 利得最大時

RoHS 対応、電源コード長：1.0m、プラグ形状：L型(耐トラッキング品)

	承認 APPD.	検 図 CHKD.	作 成 DRWD.	三 角 法 3RD ANGLE PROJ.	名 称 TITLE
				単 位 UNIT mm	UHF・V-Low・FM ブースター
				尺 度 SCALE	UF45M2 規格表
	<b>DXアンテナ株式会社</b> DX ANTENNA CO., LTD.			日 付 DATE	図 番 DRW. No.
				. .	4 - 4 3 3 6 0