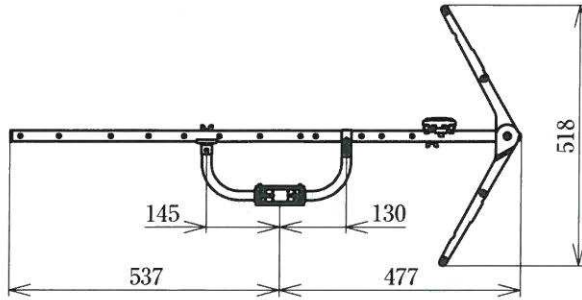
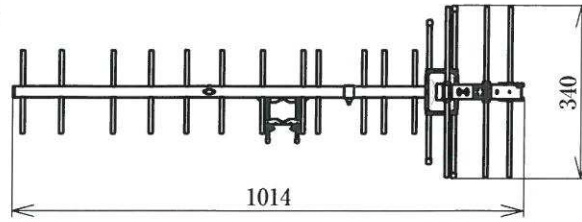
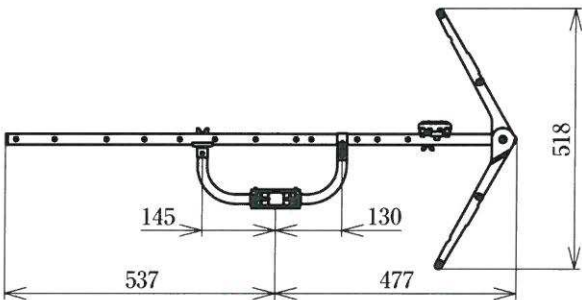
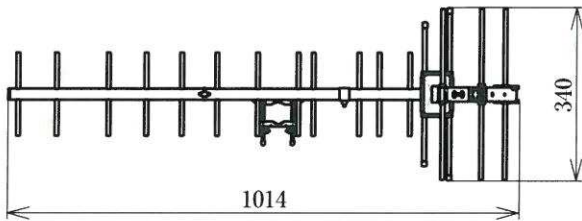


[ch.13~24用アンテナ]



[ch.22~52用アンテナ]



●規格表

項目(単位)	性能	
	ch.13~24用アンテナ	ch.22~52用アンテナ
素子数	14	
受信チャンネル (ch.)	13~24	22~52
受信周波数 (MHz)	470~542	524~710
インピーダンス (Ω)	75 (F形)	
偏波面	水平	水平/垂直
動作利得 (dB)	1~4.5 (注1)	1~8 (注1)
V S W R	3以下 (注1)	
半値幅 (度)	45~60 (注2)	30~55 (注2)
前後比 (dB)	15~25	
受風面積 (㎡)	0.087	0.087
耐風速 (m/s)	50 (注3)	
保護等級	IPX3(給電部) (注4)	
適合mast径 (mm)	φ22~49	
質量 (kg)	0.85 (注5)	0.85 (注5)

●付属品

- ・防水キャップ.....1個
- ・固定バンド.....2本
- ・F-5接栓(リング付き).....1個

(注1)ch.13~24用アンテナ出力の混合損失を含んだ値です。

(注2)アンテナ単体の性能です。

(注3)耐風速は破壊風速です。

(注4)電気機械器具の外郭による保護等級(JIS C 0920)

(注5)ケーブルを除く。

※ch.22~52用アンテナの詳細はUA14を参照してください。

	承認 APPD.	検図 CHKD.	作成 DRWD.	三角法 3RD ANGLE PROJ.	名称 TITLE
					UHF14素子アンテナセット(京阪神地区用)
					UA14K 外観図・規格表
DXアンテナ株式会社 DX ANTENNA CO., LTD.				単位 UNIT mm	図番 DRW.No.
				尺度 SCALE 1:15	
日付 DATE				4 - 3 9 6 7 9	