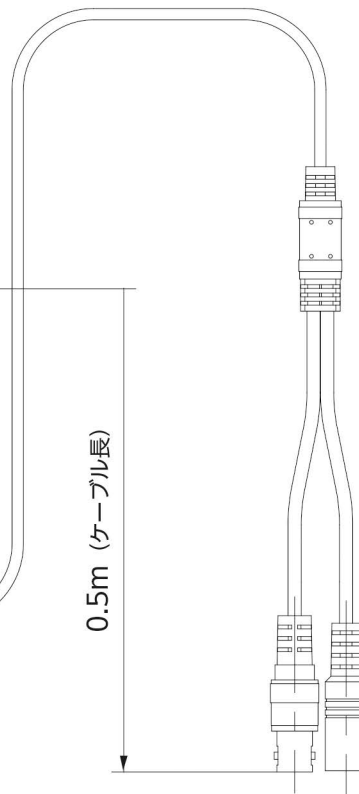
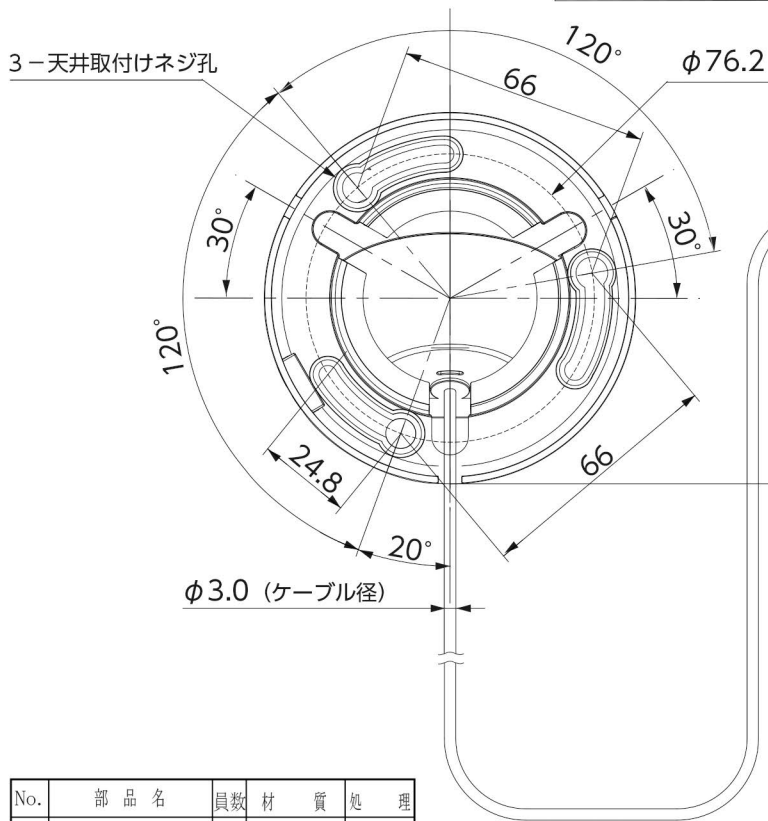


正面から左右180度(台座との本体回転角度)



No.	部品名	員数	材質	処 理
1	ケース(上)	1	合成樹脂	—
2	ケース(下)	1	合成樹脂	—
3	ハウジングケース	1	合成樹脂	—
4	取付台	1	合成樹脂	—

取付けネジ■付属品

- 取付けネジ.....3個
- カメラ取り外しジグ.....1個
- クイックマニュアル.....1枚

承認 APPD.	検 閲 CHKD.	作 成 DRWD.	三 角 法 3RD ANGLE PROJ.	名 称 TITLE	
			単 位 UNIT mm	TVIドーム型カメラ	
			尺 度 SCALE 1:2	SMT21CD01	
DXアンテナ株式会社 DX ANTENNA CO., LTD.			日 付 DATE . .	図 番 DRW.No.	4 - 7 1 3 5 6
				外 観 図	

規格表

撮像素子	1/2.9" 2.1M ピクセル CMOS イメージセンサ
有効画素数	1920 (H) × 1080(V)
映像出力方式	TVI / AHD / CVI / CVBS
水平解像度	フルHD 1080P 30(25) / HD 720P 30(25)
S/N 比	50dB 以上
最低被写体照度	IR OFF 時 : 0.5 Lux
アイリス調整	AUTO
レンズ	3.6mm : 固定焦点レンズ (画角 : 水平 84°)
シャッター速度	AUTO, 1/30(1/25) ~ 1/ 50,000
WDR 機能	D-WDR
DAY & NIGHT	外部 / AUTO / カラー / 白黒
オートゲインコントロール (AGC)	有
ホワイトバランス	ATW / MWB / GRAY
DNR(ノイズ除去)	AUTO / マニュアル 0~20
赤外線 LED	照射距離 = 約 20m
電源	DC 12V (±10%)
消費電力	最大 4W
運用温度	-10℃ ~ 50℃ (湿度 : ~90%RH/結露なきこと)
防水/防塵	IP 66
材質	ABS
寸法	Φ98.3 × 82.6 mm
重力	約 165 g

	承認 APPD.	検 図 CHKD.	作 成 DRWD.	三 角 法 3RD ANGLE PROJ.	名称 TITLE															
				単位 UNIT mm	HD-TVI ドームカメラ															
				尺度 SCALE	SMT21CD01 規格表															
DXアンテナ株式会社 DX ANTENNA CO., LTD.				日付 DATE 20. 11 . 30	図 番 DRW.No.	4	-	4	3	1	3	5								