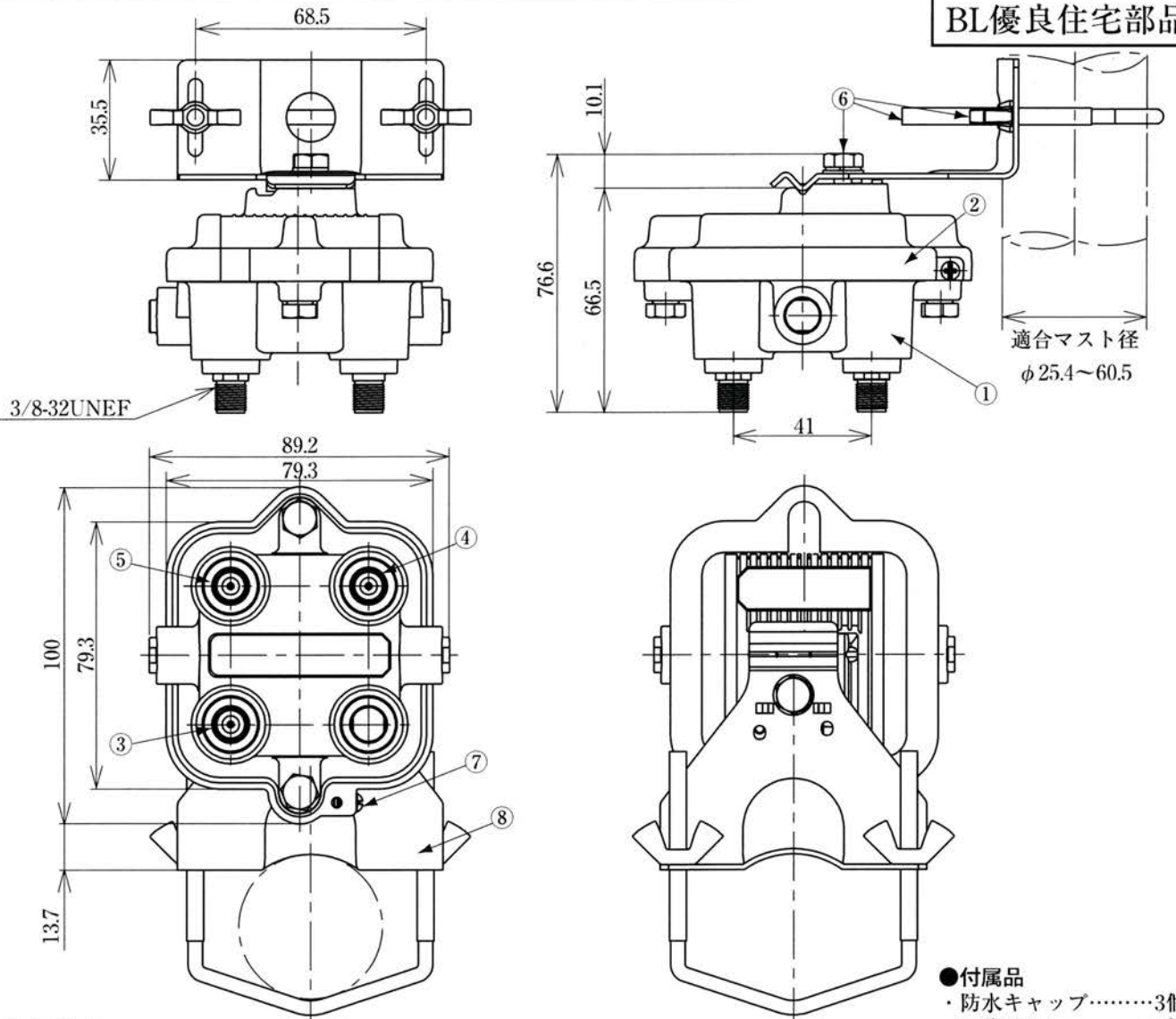


BL優良住宅部品



●規格表

項目(単位)	性能			
	10~70	70~770	1000~2681	2681~3224
周波数帯域 (MHz)	10~70	70~770	1000~2681	2681~3224
通過帯域減衰量 (dB)	1.3以下	3.0以下	3.5以下	
阻止帯域減衰量 (dB)	20以上	18以上		
電圧定在波比	1.6以下	2.5以下		
漏洩電界強度 (dBμV/m)*	-	34以下	40.2以下	
インピーダンス (Ω)	75(F形C15)			
適合マスト径 (mm)	φ25.4~60.5 ステンレスバンド(市販品)使用時:φ60.5~89.1			
使用温度範囲 (°C)	-20~+50			
質量 (kg)	0.28			

No.	部品名	員数	材質	処理
1	ケース	1	アルミダイカスト	塗装
2	フタ	1	アルミダイカスト	塗装
3	U-V/FM(CATV)端子	1	黄銅, 合成樹脂	内部導体金めき
4	CS/B S 端子	1	黄銅, 合成樹脂	内部導体金めき
5	U-V/FM(CATV)+CS/BS端子	1	黄銅, 合成樹脂	内部導体金めき
6	ネジ類	-	ステンレス	—
7	アース端子ネジ	1	ステンレス	—
8	取付金具	1	ステンレス	—

●付属品

- ・防水キャップ……………3個
- ・U形ボルト……………1個
- ・蝶ナット……………2個
- ・取付金具……………1個
- ・タップインネジ……………2個

※ 3mの距離において

BL優良住宅部品: BL型式 SH-MC

規格値は、BL優良住宅部品の認定基準を表示しています。

U-V/FM(CATV)+CS/BS端子 — CS/BS端子間通電形(DC15V・0.8A以上)

高シールド

承認 APPD.	検図 CHKD.	作成 DRWD.	三角法 3RD ANGLE PROJ.	名称 TITLE
			単位 UNIT mm	屋外用混合分波器 (CS/BS-IF+UHF・FM(CATV)) SHMC1 外観図・規格表
			尺度 SCALE 1:2	
DXアンテナ株式会社 DX ANTENNA CO., LTD.			日付 DATE . . .	図番 DRW.No. 4 - 7 0 3 1 2