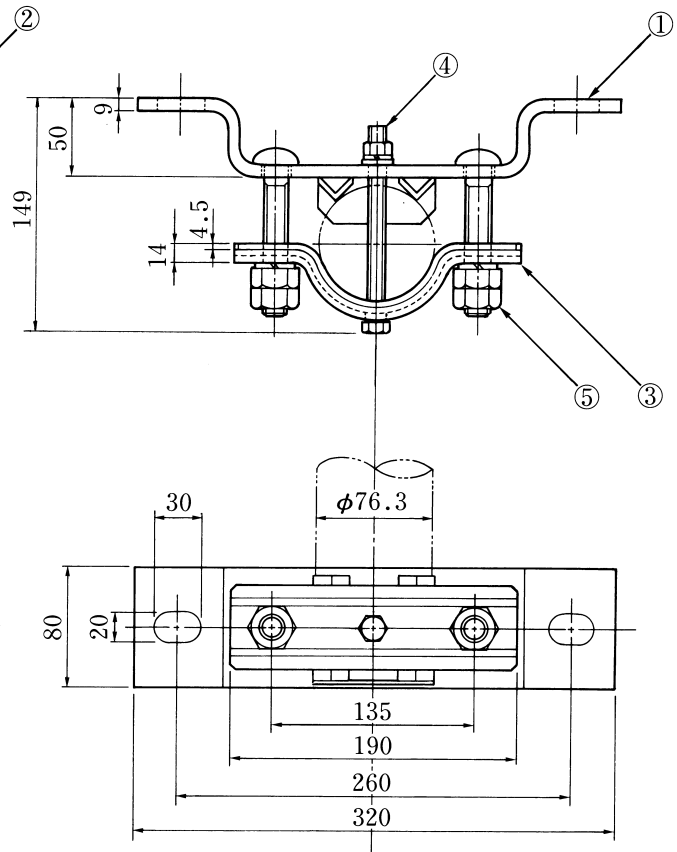
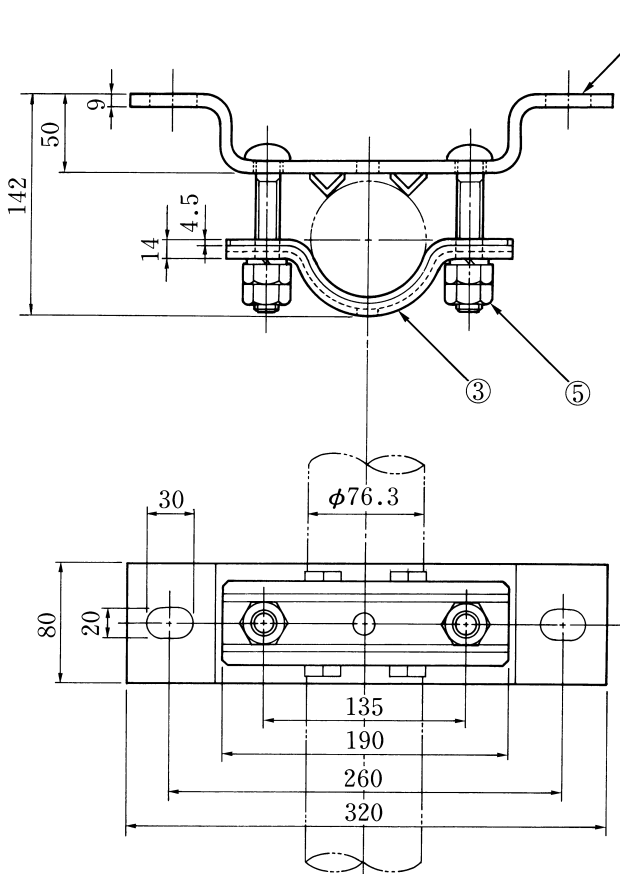


上部金具

下部金具



重量……6.6kg

No.	部 品 名	員数	材 質	処 理
1	金 具 (1)	1	鋼 板	溶融亜鉛メッキ
2	金 具 (2)	1	鋼 板	溶融亜鉛メッキ
3	金 具 (3)	2	鋼 板	溶融亜鉛メッキ
4	ボルト・ナット類(M10)	1式	鋼 材	溶融亜鉛メッキ
5	ボルト・ナット類(M16)	4式	鋼 材	溶融亜鉛メッキ

三 角 法 3RD ANGLE PROJ.	名称 TITLE
単位 UNIT mm	側面金具
尺度 SCALE 1 : 5	MW-65K
日付 DATE . .	外 観 図
DXアンテナ株式会社 DX ANTENNA CO., LTD.	図 番 DRW. No. 4 - 3 2 2 6 9