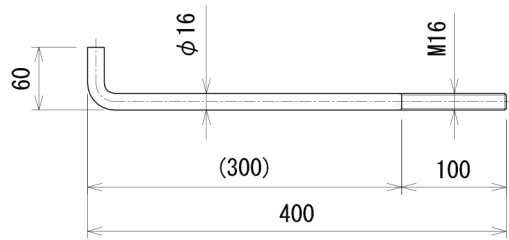
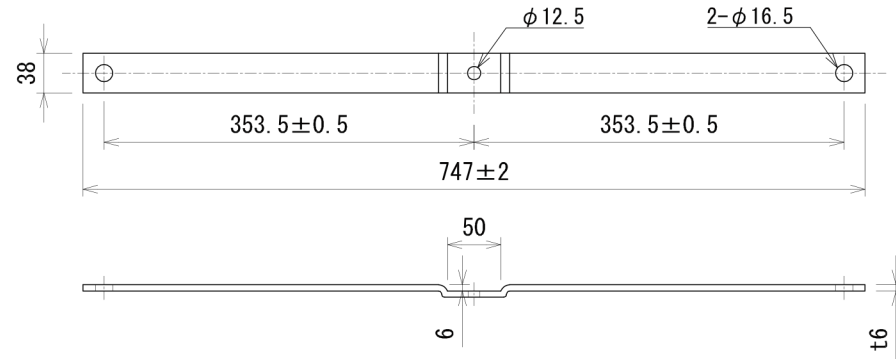


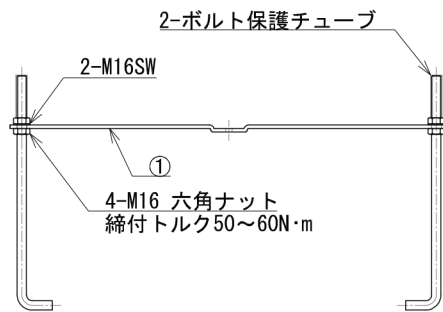
④アンカーボルト 4本



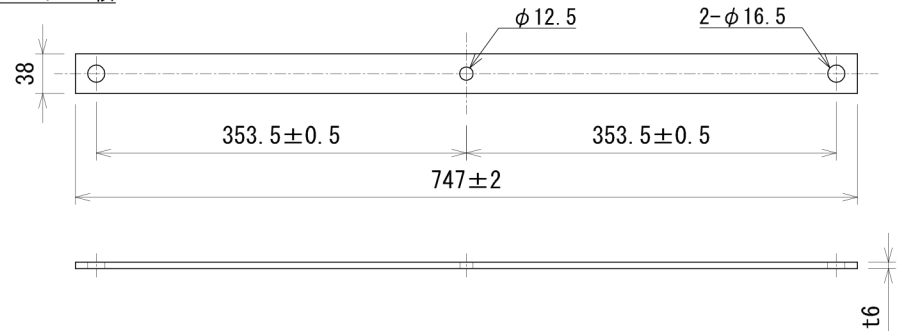
①プレート1 1枚



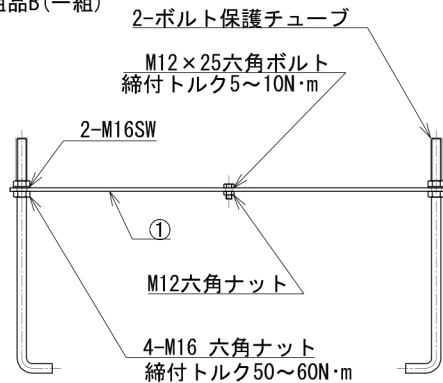
組品A(一組)



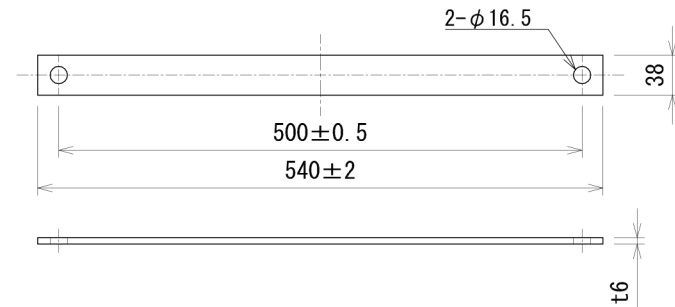
②プレート2 1枚



組品B(一組)



③プレート3 1枚



材質…SUS304  
処理…#400

承認 CHKD.	検図 CHKD.	作成 DRWD.	三角法 3RD ANGLE PROJ.	名称 TITLE
			単位 UNIT mm	ベース用アンカ(700角用)(ステンレス) MAK-701S
			尺度 SCALE 1:7	
DXアンテナ株式会社 DX ANTENNA CO., LTD.			日付 DATE 26.01.07	図番 DRW.No. 4 - P R 0 1 0 2