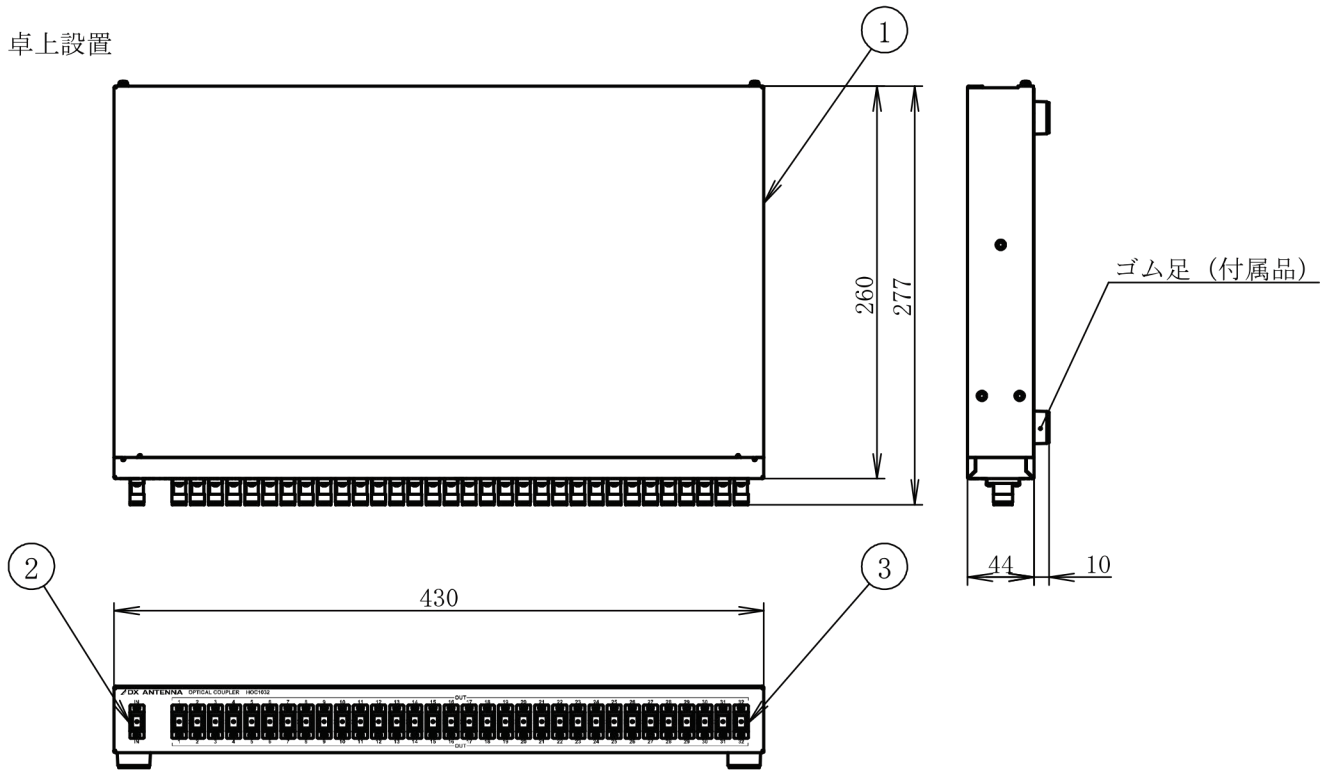
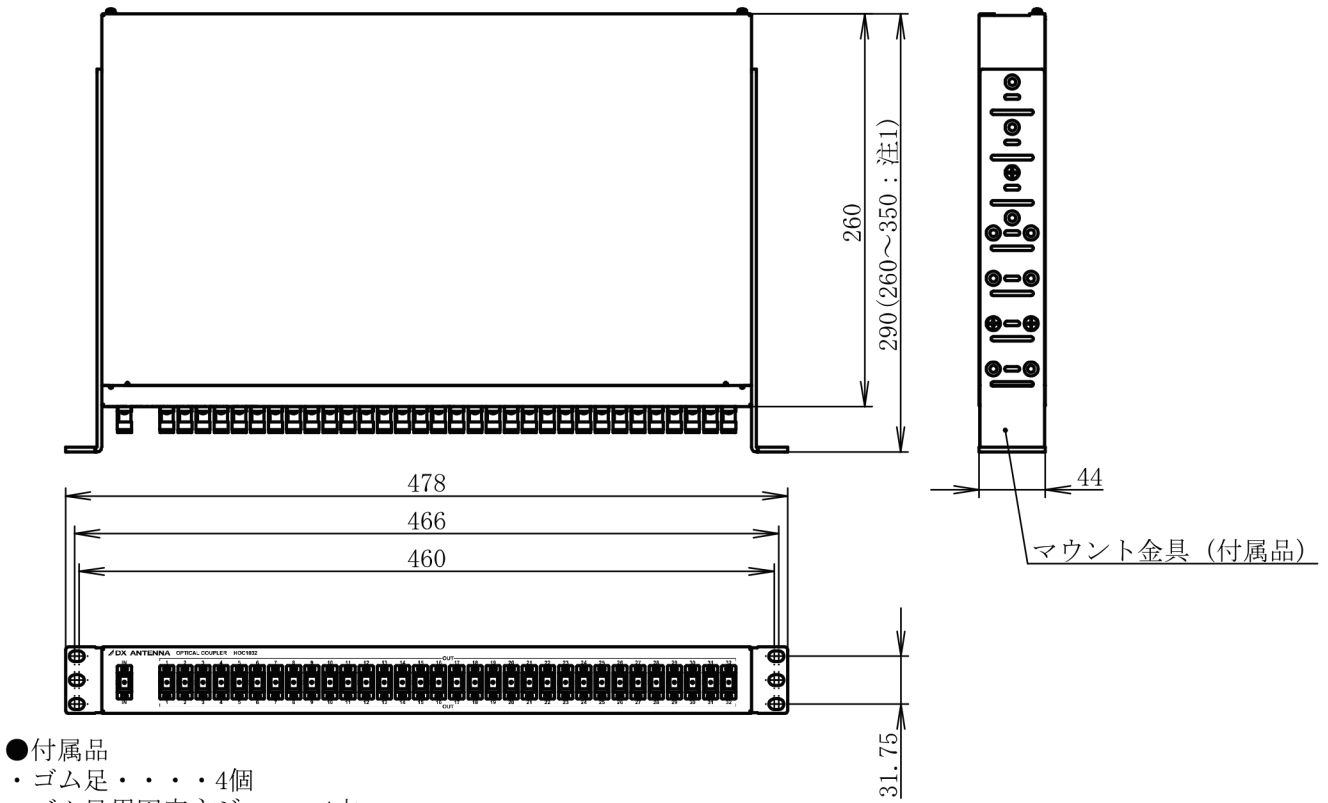


卓上設置



ラックマウント



●付属品

- ・ゴム足 4個
- ・ゴム足用固定ネジ 4本
- ・マウント金具 2個
- ・マウント金具用固定ネジ 6個

(注1) 取付け位置により、奥行寸法が変化します

No.	部品名	員数	材質	処理
1	ケース	1	鋼板	白色塗装
2	入力端子(SC/UPC)	1	—	—
3	出力端子(SC/UPC)	32	—	—

DXアンテナ株式会社 DX ANTENNA CO., LTD.	承認 APPD.	検 図 CHKD.	作 成 DRWD.	三 角 法 3RD ANGLE PROJ.	名 称 TITLE 光カプラ32分岐 HOC1032 外観図
				単 位 UNIT mm	
				尺 度 SCALE 1:5	
			日 付 DATE	図 番 DRW. No.	4 - 7 1 8 4 1

規格表

項目	単位	規格値	備考
分岐数	—	32分岐	
光コネクタ	—	SC/UPC	
適用波長	nm	1260～1650	
挿入損失	dB	16.7以下	入出力端子ロス含まず
最大光入力レベル	mW	300以下	
均一性 (Uniformity)	dB	1.5以下	
偏波依存性損失 (PDL)	dB	0.3以下	
反射減衰量	dB	50以上	
ダイレクティビティ	dB	55以上	
使用温度範囲	℃	-10～60	
寸法(高さ×幅×奥行)	mm	44×430×260	
質量	Kg	2.90	付属品除く

付属品

- ・ゴム足：4個
- ・ゴム足取付用ネジ：4本 (M3×8mm スプリングワッシャー、平ワッシャー)
- ・取扱説明書：1部
- ・ラック取付用金具：2個 (EIA規格、JIS規格準拠)
- ・ラック取付用金具用ネジ：6本 (M4×8mm)

	承認 APPD.	検 査 CHKD.	作 成 DRWD.	三 角 法 3RD ANGLE PROJ.	名称 TITLE 光カプラ 32分岐 HOC1032 規格表
				単位 UNIT mm	
				尺度 SCALE	
DXアンテナ株式会社 DX ANTENNA CO., LTD.				日付 DATE	図 番 DRW. No. 4 - 4 3 4 1 3