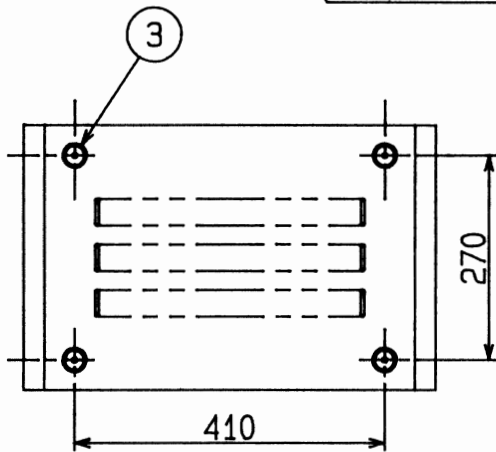
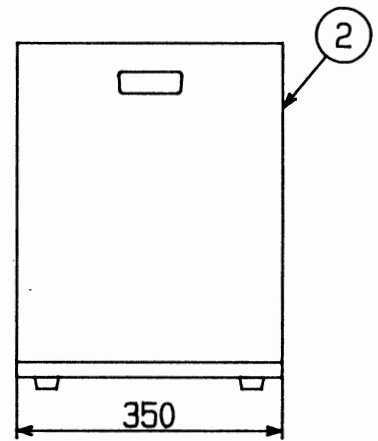


配線用ノックアウト



No.	部品名	数量	材質	処理
1	フレーム	1	鋼板	塗装
2	後板	2	鋼板	塗装
3	ゴム足	4	合成樹脂	—

承認 APPD.	検 CHKD.	図 DRWD.	作成	三角法 3RD ANGLE PROJ.	名称 TITLE
				単位 UNIT mm	キャビネットラック
				尺度 SCALE	HE-40(JIS)
DXアンテナ株式会社 DX ANTENNA CO., LTD.			日付 DATE	図番 DRW. No.	4-33730