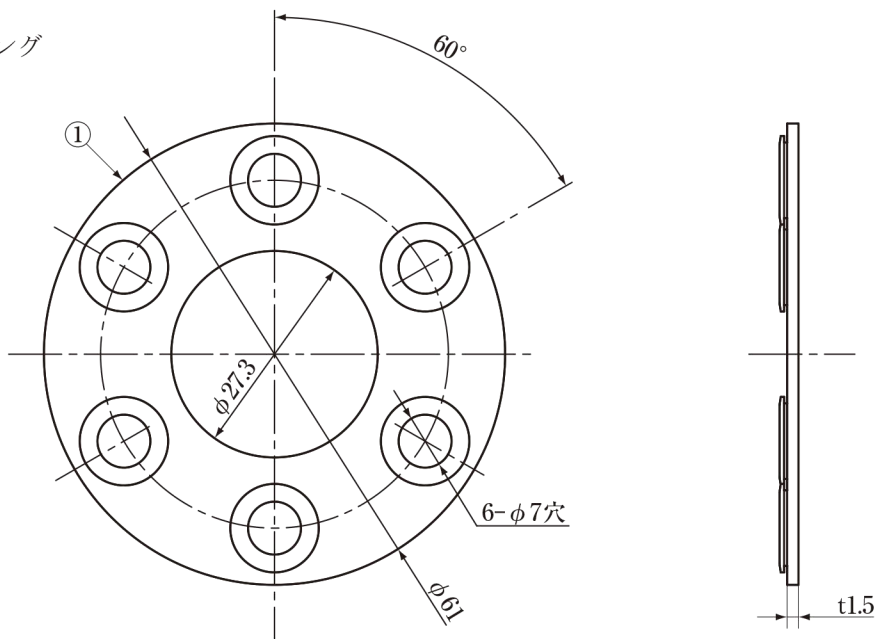
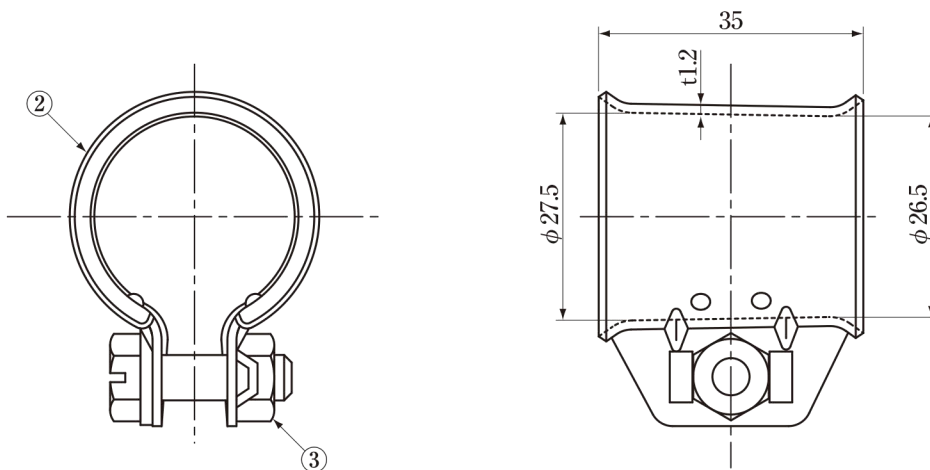


ステーリング



ステーバンド



●規格表

項目(単位)	性能
質量 (kg)	0.074

注) GRK25Z(P) (フラップ付きポリ袋仕様)

No.	部品名	員数	材質	処理
1	ステーリング	1	鋼板	熔融亜鉛メッキ(HDZT49)
2	ステーバンド	1	鋼板	熔融亜鉛メッキ(HDZT49)
3	ボルト・ナット類	—	鋼材	ダクロメット

承認 APPD.	検図 CHKD.	作成 DRWD.	三角法 3RD ANGLE PROJ.	名称 TITLE
			単位 UNIT mm	ステー金具 GRK25Z 外観図
			尺度 SCALE 1:1	
DXアンテナ株式会社 DX ANTENNA CO., LTD.			日付 DATE . . .	図番 DRW.No. 4 - 7 1 6 1 9