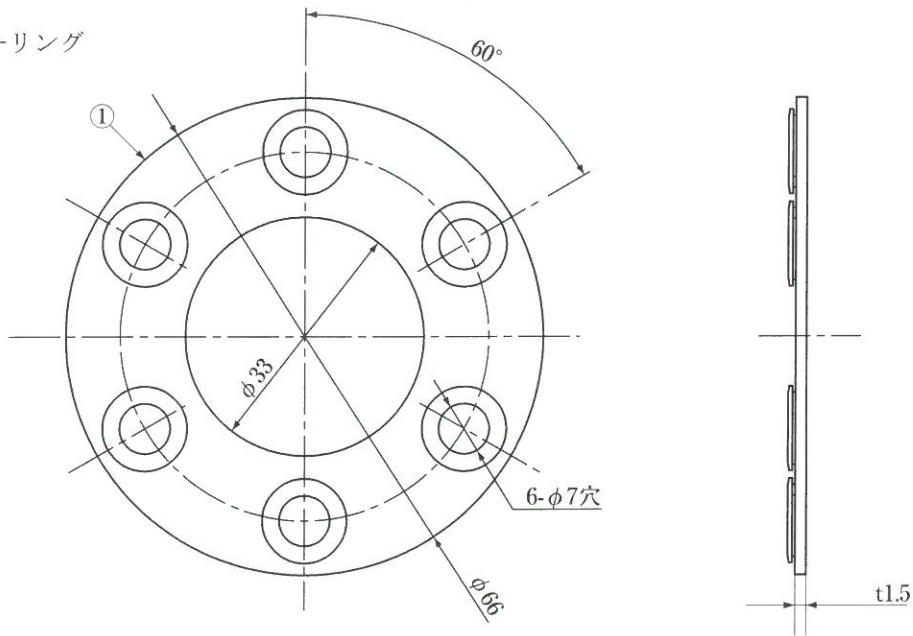
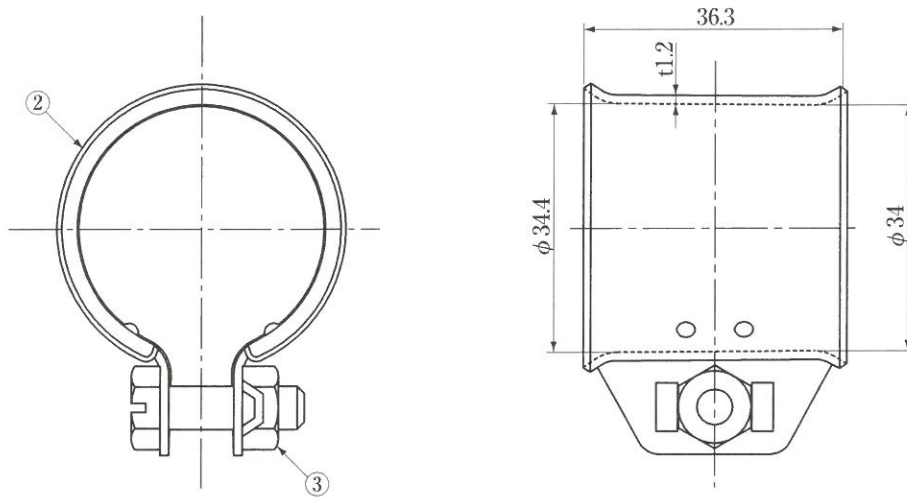


ステーリング



ステーバンド



注) GRK-32N-B2(プリスタ仕様)

No.	部品名	員数	材質	処理
1	ステーリング	1	鋼板	電気亜鉛めっき
2	ステーバンド	1	鋼板	電気亜鉛めっき
3	ボルト・ナット類	—	鋼材	電気亜鉛めっき

承認 APPD.	検図 CHKD.	作成 DRWD.	三角法 3RD ANGLE PROJ.	名称 TITLE
			単位 UNIT mm	ステー金具 GRK-32N 外観図
			尺度 SCALE 1:1	
DXアンテナ株式会社 DX ANTENNA CO., LTD.			日付 DATE . . .	図番 DRW.No. 4 - 7 0 1 8 1