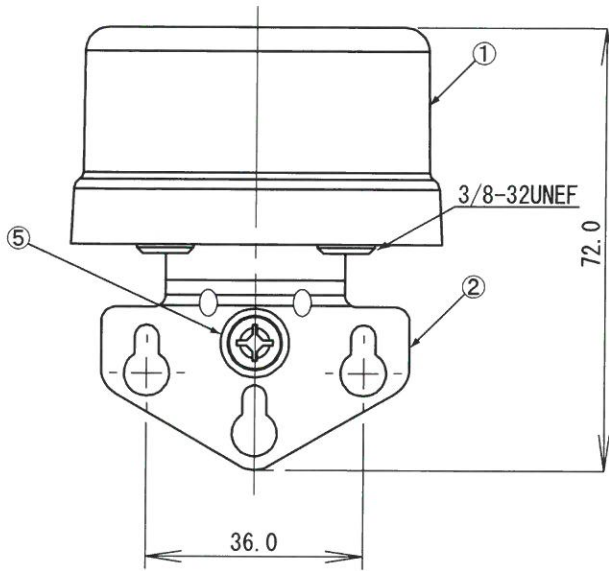
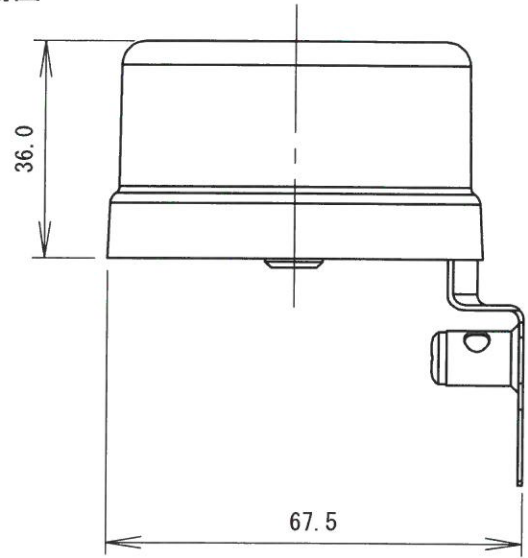


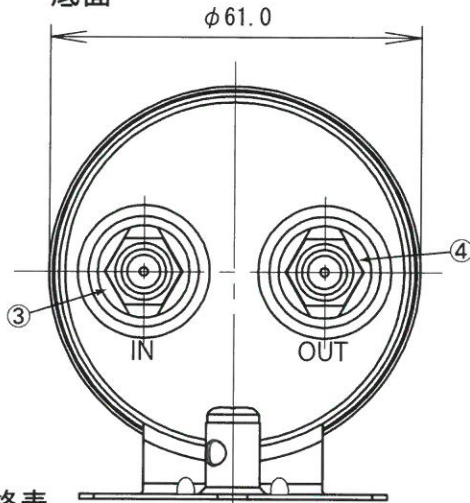
正面



側面



底面



●規格表

| 項目(単位)     | 性能  |        |         |          |
|------------|---|--------|---------|----------|
|            | 10~70   | 70~470 | 470~770 | 770~1000 |
| 周波数帯域(MHz) | 10~70   | 70~470 | 470~770 | 770~1000 |
| 挿入損失(dB)   | 0.5以下   | 0.5以下  | 1.0以下   | 1.3以下    |
| V S W R    | 1.3以下   | 1.5以下  | 1.8以下   | 1.8以下    |
| インピーダンス(Ω) | 75(F形)  |        |         |          |
| 耐雷性        | 入力端子に5kV 10/200μsのサージ電圧を正負各極性で5回印加したとき異常のないこと |        |         |          |
| 絶縁抵抗(MΩ)   | DC500V 1以上*                                   |        |         |          |
| 絶縁耐圧(V)    | AC1000 1分間*                                   |        |         |          |
| 使用温度範囲(°C) | -20~+40                                       |        |         |          |
| 質量(kg)     | 0.11  |        |         |          |

\*測定時に耐雷用アレスタ・コイルをはずす。

●付属品

- ・防水キャップ……………2個
- ・木ネジ……………3本

| No. | 部品名   | 員数 | 材質      | 処理        |
|-----|-------|----|---------|-----------|
| 1   | カバー   | 1  | ステンレス   | —         |
| 2   | ベース   | 1  | ステンレス   | —         |
| 3   | 入力端子  | 1  | 黄銅・合成樹脂 | 内部導体すずめっき |
| 4   | 出力端子  | 1  | 黄銅・合成樹脂 | 内部導体金めっき  |
| 5   | アース端子 | 1  | 黄銅      | ニッケルめっき   |

|  |                                    |             |             |                        |                    |
|--|------------------------------------|-------------|-------------|------------------------|--------------------|
|  | 承認<br>APPD.                        | 検図<br>CHKD. | 作成<br>DRWD. | 三角法<br>3RD ANGLE PROJ. | 名称<br>TITLE        |
|  |                                    |             |             |                        |                    |
|  | DXアンテナ株式会社<br>DX ANTENNA CO., LTD. |             |             | 単位<br>UNIT<br>mm       | 尺度<br>SCALE<br>4:5 |

日付  
DATE . . . . .

4 - 7 0 1 5 1