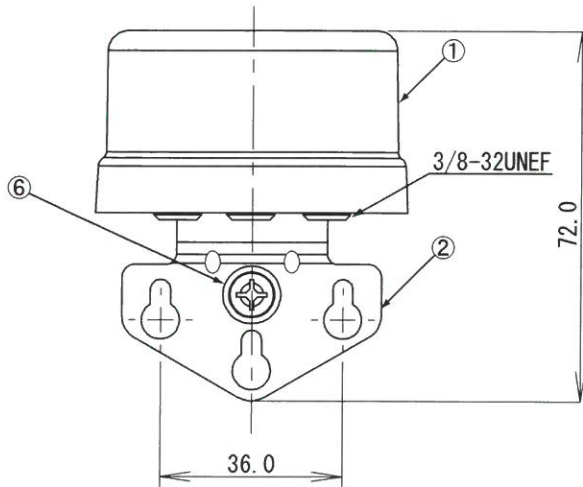
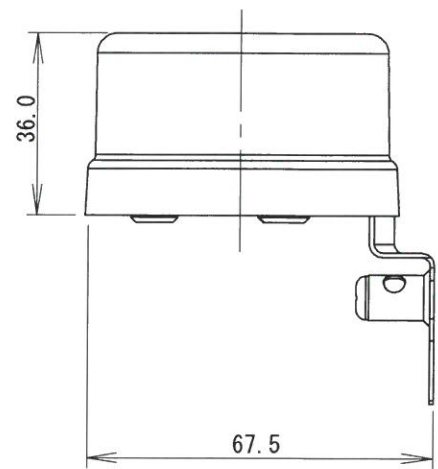


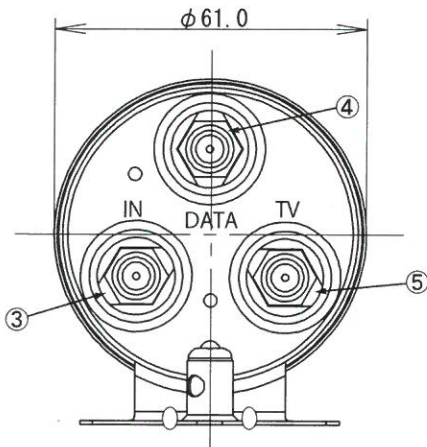
正面



側面



底面



●規格表

項目(単位)	(MHz)	IN-TV	IN-DATA	
分配損失 (dB)	10~ 55	—	4.2以下	
	70~ 90	5.3以下	4.0以下	
	90~ 470	4.7以下	4.5以下	
	470~ 770	5.2以下	5.0以下	
	770~1000	6.0以下	5.5以下	
阻止帯域減衰量 (dB)	10~ 55	50以上	—	
	70~ 90	25以上	—	
端子間結合損失 (dB)	10~ 55	20以上	—	
	70~ 90	18以上	—	
	90~ 470	18以上	—	
	470~ 770	18以上	—	
	770~1000	12以上	—	
VSWR		IN	TV	DATA
	10~ 55	—	—	1.5以下
	70~ 90	1.6以下	2.0以下	1.5以下
	90~ 470	1.6以下	1.8以下	1.5以下
	470~ 770	1.6以下	1.8以下	1.5以下
770~1000	1.8以下	2.0以下	1.8以下	
インピーダンス (Ω)	入 力	75 (F形)		
	出 力	75×2 (F形)		
耐 雷 性	入力端子に5kV 10/200μsのサージ電圧を 正負各極性で5回印加したとき異常のないこと			
絶 縁 抵 抗 (MΩ)	DC500V 1以上*			
絶 縁 耐 圧 (V)	AC1000 1分間*			
使用温度範囲 (°C)	-20~+40			
質 量 (kg)	0.13			

\*測定時に耐雷用アレスタ、コイルをはずす。

●付属品

- ・防水キャップ……………3個
- ・木ネジ……………3本

No.	部 品 名	員数	材 質	処 理
1	カ バ ー	1	ステンレス	—
2	ベ ー ス	1	ステンレス	—
3	入 力 端 子	1	黄銅・合成樹脂	内部導体すずめっき
4	出 力 端 子 (DATA)	1	黄銅・合成樹脂	内部導体金めっき
5	出 力 端 子 (TV)	1	黄銅・合成樹脂	内部導体金めっき
6	ア ー ス 端 子	1	黄 銅	ニッケルめっき

	承認 APPD.	検 図 CHKD.	作成 DRWD.	三 角 法 3RD ANGLE PROJ.	名称 TITLE 2分配保安器 (アレスタ式・上りフィルター内蔵) GNH1ADF 外観図・規格表
				単 位 UNIT mm	
				尺 度 SCALE 2:3	
DXアンテナ株式会社 DX ANTENNA CO., LTD.				日 付 DATE	図 番 DRW. No. 4 - 7 0 1 5 3