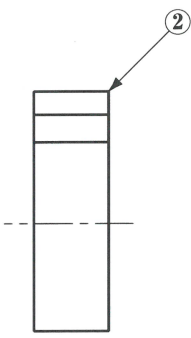
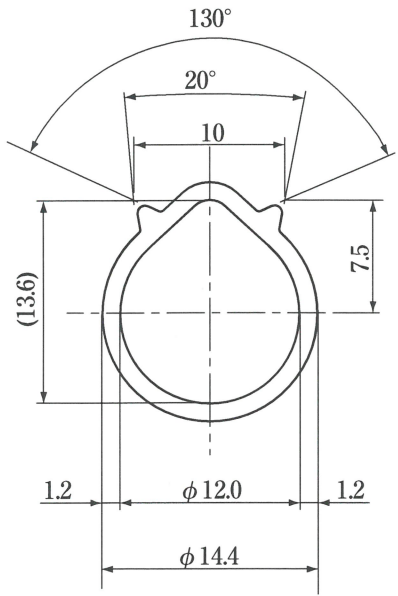
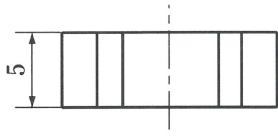


3/8-32UNEF



No.	部品名	員数	材質	処理
1	本体	1	黄銅	ニッケルめっき
2	リング	1	アルミ材	—

承認 APPD.	検図 CHKD.	作成 DRWD.	三角法 3RD ANGLE PROJ.	名称 TITLE
			単位 UNIT mm	F形接栓 (7C用)
			尺度 SCALE 2:1	F-7 外観図
DXアンテナ株式会社 DX ANTENNA CO., LTD.			日付 DATE . . .	図番 DRW.No. 4 - 7 0 0 0 8