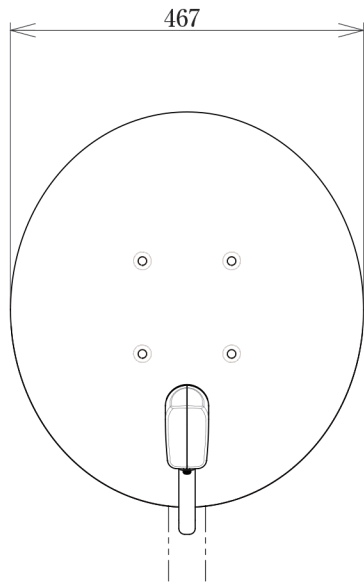
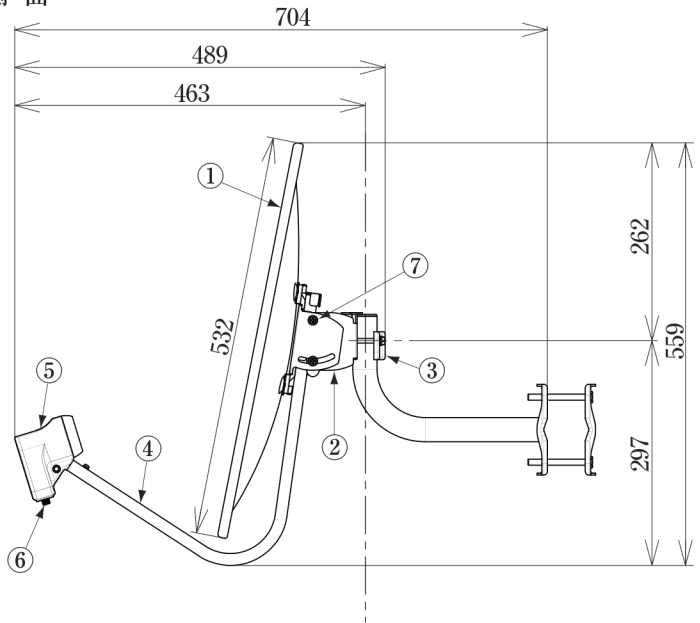


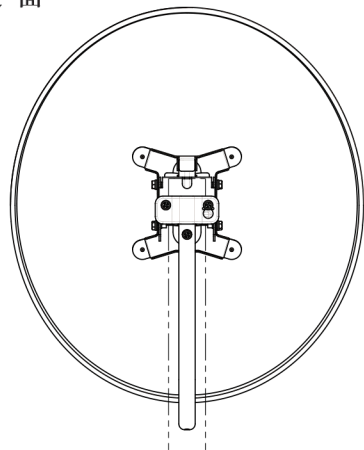
正面



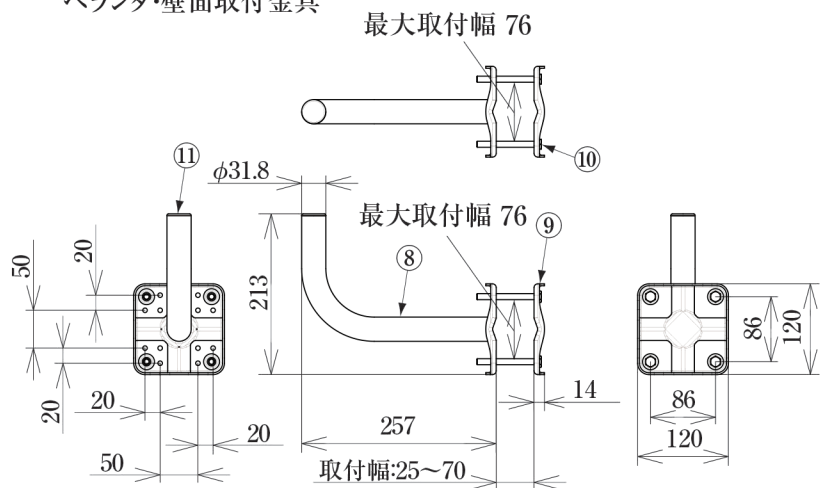
側面



後面



ベランダ・壁面取付金具



(単位:mm)

※外形寸法はアンテナ仰角40°、  
セットのベランダ・壁面取付金具(ポール径φ31.8)  
取付時の最外形寸法です。

●セット構成部品

- ・45形BS・110度CSアンテナ .....1台
- ・ベランダ・壁面取付金具 .....1台
- ・接栓付同軸ケーブル(15m) .....1巻

●付属品

- ・ステップル .....5個
- ・スパナ .....1本
- ・固定バンド .....2本
- ・防水キャップ .....1個
- ・取扱説明書 .....1部
- ・クイックマニュアル .....1部

No.	部品名	員数	材質	処理
1	45形反射鏡	1	アルミ合金	塗装(白)
2	マウント本体	1	亜鉛処理鋼板	塗装(白)
3	ポール押え金具	1	亜鉛処理鋼板	塗装(白)
4	コンバーターアーム	1	アルミ管	塗装(白)
5	コンバーター	1	アルミダイカスト/合成樹脂	—
6	出力端子	1	亜鉛ダイカスト	ニッケルメッキ
7	アンテナ部ネジ類	—	鋼材	セラミック処理
8	ベランダ・壁面取付金具	1	鋼材	溶融亜鉛メッキ(HDZT49)
9	ベランダ・壁面取付押え金具	1	鋼材	溶融亜鉛メッキ(HDZT49)
10	ベランダ・壁面取付金具ボルト	4	鋼材	セラミック処理
11	先端キャップ	1	合成樹脂	—

	承認 APPD.	検図 CHKD.	作成 DRWD.	三角法 3RD ANGLE PROJ.	名称 TITLE
				単位 UNIT mm	45形BS・110度CSアンテナセット EC-PA45K 外観図
				尺度 SCALE 1:10	
DXアンテナ株式会社 DX ANTENNA CO., LTD.				日付 DATE	図番 DRW.No. 4 - 7 1 9 2 1

項目(単位)	性能		備考
アンテナ形式	オフセットパラボラ		
アンテナ径 (cm)	45		
受信周波数 (GHz)	11.71~12.75	11.73~12.73	
受信偏波	右旋円偏波	左旋円偏波	
アンテナ利得 (dB)	BS帯：33.9	CS帯：34.3	標準値
開口効率 (%)	75		標準値
指向特性	JEITA CP-5130A Aカーブに適合		
交差偏波特性	JEITA CP-5130A Bカーブに適合		
ビーム幅 (°)	3.9以下		
G / T (dB/K)	BS帯：14.8	CS帯：15.2	標準値
耐風速 (m/s)	20(※1)、50(※2)、60(※3)		注1)
受風面積 (㎡)	0.2		
風圧荷重 (N)	602		60m/s時
仰角調整範囲 (°)	23~68(マスト中間取付時23~56)		
方位角調整範囲 (°)	0~360		
適合マスト径 (mm)	φ25~49		
コンバーター出力周波数 (MHz)	1032~2072	2224~3224	
コンバーター局部発振周波数 (GHz)	10.678	9.505	
コンバーター利得 (dB)	53	53	標準値
コンバーター雑音指数 (dB)	0.45		標準値
コンバーター局発位相雑音 (dBc/Hz)	-55以下(1kHzオフセット) -73以下(5kHzオフセット) -83以下(10kHzオフセット)		
コンバーター出力VSWR	2.5以下		
コンバーター出力インピーダンス (Ω)	75(F形)		
コンバーター電源電圧 (V)	DC13.2~16.5		注2)
コンバーター消費電力 (W)	2.4以下		DC15V入力時
使用温度範囲 (°C)	-30~+50		
質量 (kg)	1.4 (3.3)		注3)
<p>注1) ※1 受信可能風速：アンテナに風圧を加えている間、電氣的性能の劣化が許容範囲内であるときの最大風速。</p> <p>※2 復元可能風速：アンテナに風圧が加わった後、アンテナの方向を再調整することによって、電氣的性能を満足する最大風速。</p> <p>※3 破壊風速：アンテナに風圧を加えている間、アンテナの一部または全部が飛散しない最大風速。</p> <p>注2)コンバーター電源の規格は、コンバーター出力端子に必要な電源電圧です。</p> <p>注3)アンテナ単体の質量です。( )内はベランダ・壁面取付金具と接栓付同軸ケーブル等、付属品を含んだ質量です。</p>			

承認 APPD.	検図 CHKD.	作成 DRWD.	三角法 3RD ANGLE PROJ.	名称 TITLE
			単位 UNIT mm	45形BS・110度CSアンテナセット EC-PA45K 規格表
			尺度 SCALE	
DXアンテナ株式会社 DX ANTENNA CO., LTD.			日付 DATE	図番 DRW.No. 4 - 4 3 4 2 7