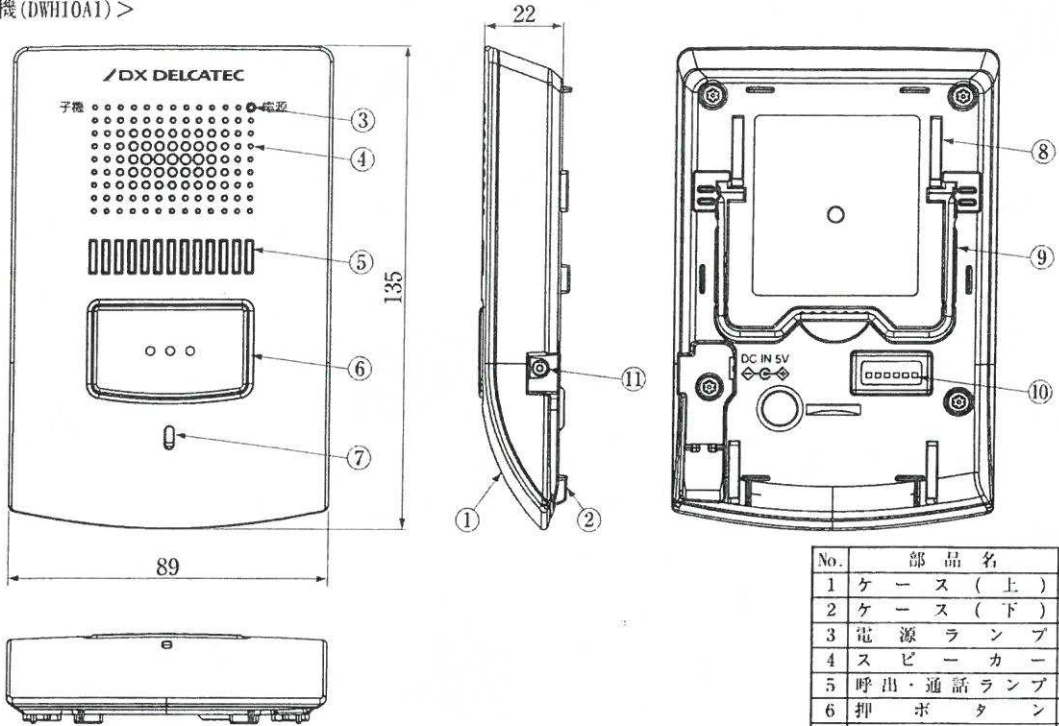
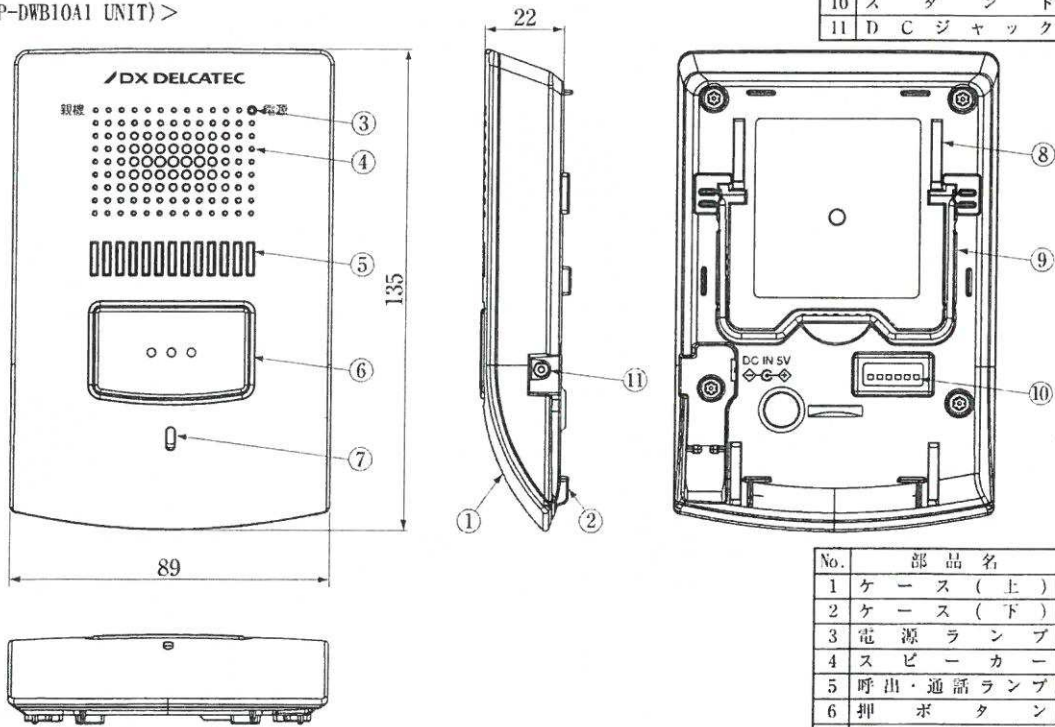


<室内子機(DWH10A1)>



No.	部品名	員数
1	ケース(上)	1
2	ケース(下)	1
3	電源ランプ	1
4	スピーカー	1
5	呼出・通話ランプ	1
6	押ボタン	1
7	マイク	1
8	取付金具挿入穴	4
9	セレクトスイッチ	—
10	スタンド	1
11	DCジャック	1

<親機(RP-DWB10A1 UNIT)>



No.	部品名	員数
1	ケース(上)	1
2	ケース(下)	1
3	電源ランプ	1
4	スピーカー	1
5	呼出・通話ランプ	1
6	押ボタン	1
7	マイク	1
8	取付金具挿入穴	4
9	セレクトスイッチ	—
10	スタンド	1
11	DCジャック	1

承認 APPD.	検図 CHKD.	作成 DRWD.	三角法 3RD ANGLE PROJ.	名称 TITLE	ワイヤレスインターホン 室内子機 DWP10A2	外観図
			単位 UNIT mm			
			尺度 SCALE 1:2			
DXアンテナ株式会社 DX ANTENNA CO., LTD.			日付 DATE	図番 DRW.No.	4 - 3 9 8 3 1	