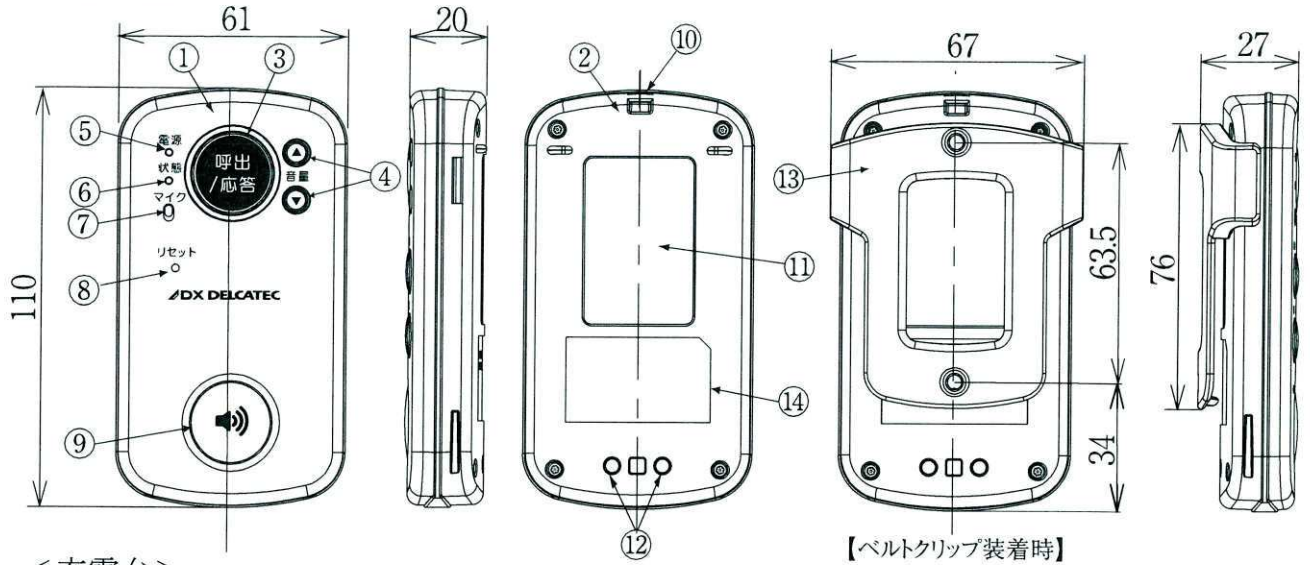
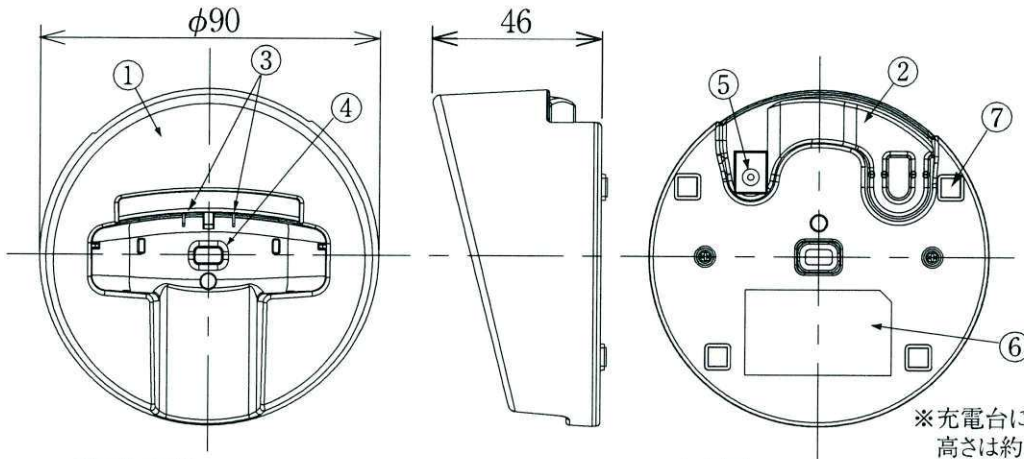


<移動子機>



<充電台>



※充電台に本体を置いたときの  
高さは約120mmになります。

<移動子機>

No.	部品名	員数	材質
1	ケース(上)	1	合成樹脂
2	ケース(下)	1	合成樹脂
3	呼出/応答ボタン	1	ラバー
4	音量▲/▼ボタン	2	ラバー
5	電源ランプ	1	ラバー
6	状態ランプ	1	ラバー
7	マイク	1	—
8	リセットボタン	1	—
9	スピーカー	1	—
10	ストラップ取付穴	1	—
11	注意ラベル	1	合成紙
12	充電端子	2	真鍮金メッキ
13	ベルトクリップ	1	合成樹脂
14	銘版ラベル	1	合成紙

<充電台>

No.	部品名	員数	材質
1	ケース(上)	1	合成樹脂
2	ケース(下)	1	合成樹脂
3	充電端子	2	鋼線金メッキ
4	水抜き穴	1	—
5	DC 5V端子	1	—
6	銘版ラベル	1	合成紙
7	ゴム足	4	ラバー

承認 APPD.	検図 CHKD.	作成 DRWD.	三角法 3RD ANGLE PROJ.	名称 TITLE
			単位 UNIT mm	ワイヤレスインターホン 移動子機 DWM10A2 外観図
			尺度 SCALE 1:2	
DXアンテナ株式会社 DX ANTENNA CO., LTD.			日付 DATE . . .	図番 DRW.No. 4 - 3 9 9 8 6