

規格表

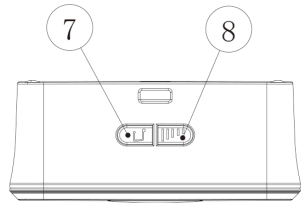
品名	おたすけアラート&チャイム	
	コール受信機	コールボタン
型番	DWC10R	DWC10T
送受信周波数	315MHz帯 / 特定小電力無線局	
電波到達距離	屋外見通し70m ^{*1}	
動作電源	単3形アルカリ乾電池 ×3本(別売)	コイン形リチウム電池 CR2032×1個(別売)
電池寿命 ^{*2}	8ヶ月	2年
呼び出し音	5種類	-
音量調節	4段階	-
音量	最大85dB/50cm	-
使用温度範囲	0℃～40℃	-20℃～50℃
使用場所	屋内	屋外(IPX4)・屋内
外形寸法(高さ×幅×奥行mm)	92×77×33	65×45×28
質量	80g(電池含まず)	30g(電池含まず)

※1：屋内での電波到達距離の目安は、木造：約15～30m、鉄骨：約10～20m、鉄筋コンクリート：約5～10m
設置環境によって極端に短くなる場合があります。

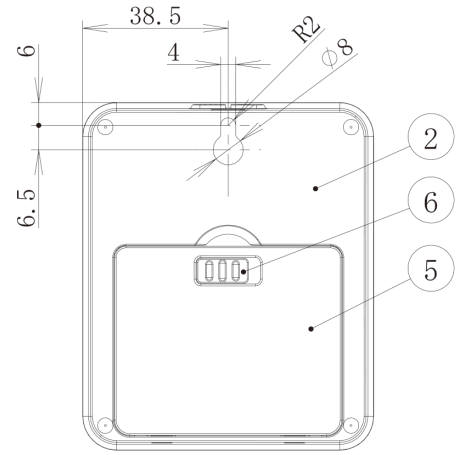
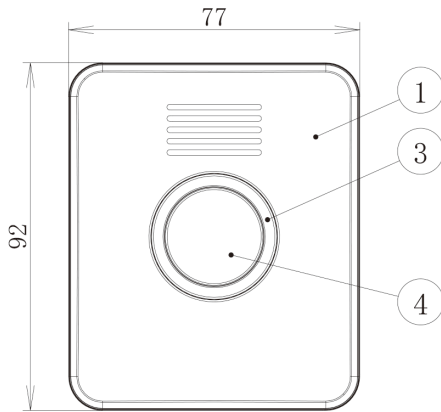
※2：呼び出し音①②(チャイム)：1日あたり5回呼び出し
呼び出し音③④⑤(警報音)：1日あたり1回呼び出し

	承認 APPD.	検図 CHKD.	作成 DRWD.	三 角 法 3RD ANGLE PROJ.	名 称 TITLE
				単 位 UNIT	おたすけアラート&チャイム DWC10RT 規格表
				尺 度 SCALE	
	DXアンテナ株式会社 DX ANTENNA CO., LTD.			日 付 DATE	図 番 DRW. No.
				. .	4 - 4 3 4 4 6

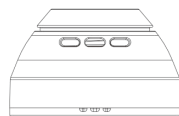
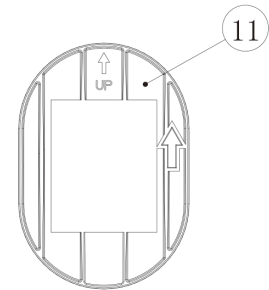
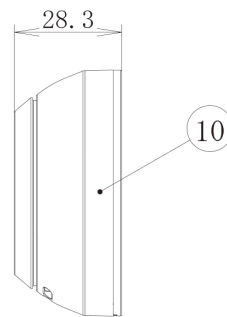
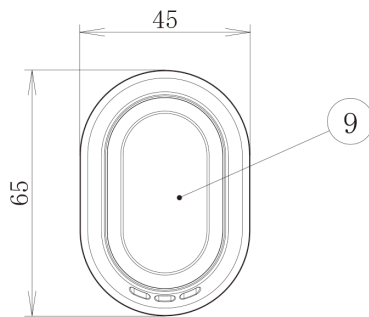
■コール受信機 / DWC10R



No	部品名	員数	材質	処理
1	フロントカバー	1	合成樹脂 (ABS)	-
2	ボトムケース	1	合成樹脂 (ABS)	-
3	レンズ	1	合成樹脂 (PC)	-
4	レンズカバー	1	合成樹脂 (ABS)	-
5	電池蓋	1	合成樹脂 (ABS)	-
6	電池蓋ロック	1	合成樹脂 (ABS)	-
7	選曲ボタン	1	合成樹脂 (ABS)	-
8	音量ボタン	1	合成樹脂 (ABS)	-
9	コールボタン	1	合成樹脂 (ABS)	-
10	ボタンケース	1	合成樹脂 (ABS)	-
11	取付プレート	1	合成樹脂 (ABS)	-



■コールボタン / DWC10T



●付属品

- ・コールボタン取付用両面テープ・・・1枚

	承認 APPD.	検図 CHKD.	作成 DRWD.	三角法 3RD ANGLE PROJ.	名称 TITLE
				単位 UNIT mm	おたすけアラート&チャイム
				尺度 SCALE 1:2	DWC10RT 外観図
DXアンテナ株式会社 DX ANTENNA CO., LTD.				日付 DATE	図番 DRW. No.
				. .	4 - 7 1 9 7 8