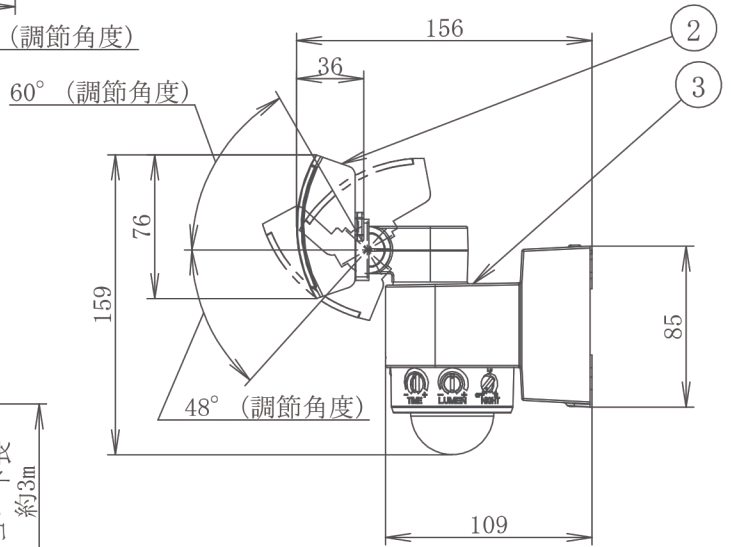
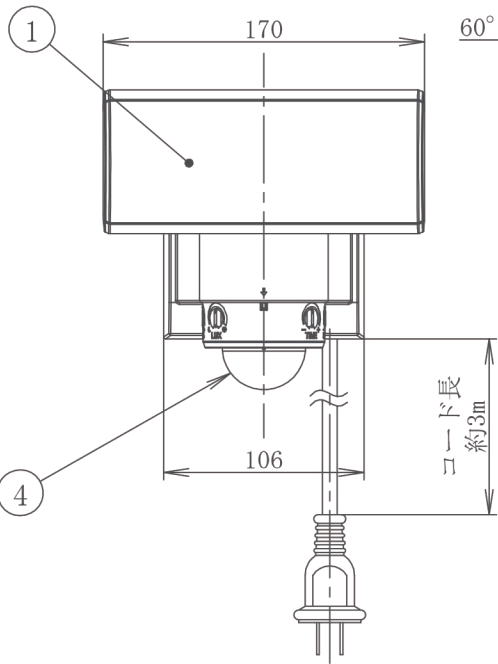
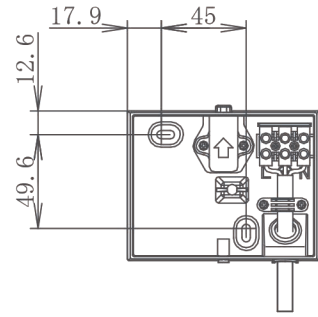
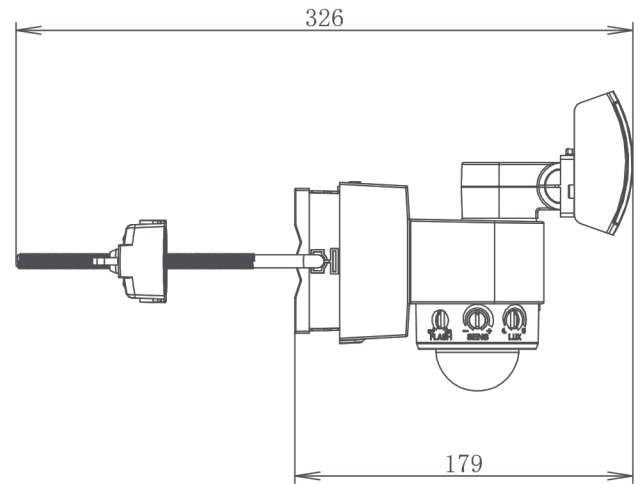


取付ベース詳細 製品内側
(壁面取付用穴の位置)



L字金具使用時



- ※適合マスト (L字金具使用時)
 円柱 : 直径30~85mm
 角柱・壁 : 幅100mm以上、厚さ15~100mm
- ※適合マスト (ステンレスバンド使用時)
 円柱 : 直径85mm以上
 角柱・壁 : 幅・厚さ100mm以上
- ※適合ステンレスバンド : 幅10mm以下

●付属品

- ・壁面取付用ネジ 2本
- ・コンクリートアンカー 2本
- ・ブラケット取付用ネジ 2本
- ・マスト取付用L字金具 1セット
- ・マスト取付用クランプ 1個
- ・マスト取付用ブラケット 1個

No.	部品名	員数	材質	処理
1	LEDライトカバー	1	合成樹脂(PC)	—
2	LEDライト筐体	1	金属(AL)	白色塗装
3	本体筐体	1	合成樹脂(PC)	白色
4	センサーカバー	1	合成樹脂(PE)	—

	承認 APPD.	検図 CHKD.	作成 DRWD.	三角法 3RD ANGLE PROJ.	名称 TITLE LEDセンサーライト(1灯型) DSL15C1(W) 外観図
				単位 UNIT mm	
				尺度 SCALE 1 : 4	
DXアンテナ株式会社 DX ANTENNA CO., LTD.				日付 DATE	図番 DRW. No. 4 - 7 1 5 6 2

規格表

品名	LED センサーライト(1 灯型)
型番	DSL15C1(W)
全光束	750lm ~ 1500lm [全光束調整ボリュームにより連続可変]
色温度	5000K (昼白色)
照射調節角度	左方向・右方向 50° 上方向 60° / 下方向 48°
検知方式	パッシブインフラレッド(PIR)方式
検知エリア	水平 360° ・ 距離 10m まで [高さ 2.5m に設置時、検知感度最大時目安]
点灯開始照度	5lx ~ 200lx [点灯開始照度調整ボリュームにより連続可変]
点灯時間	10 秒 ~ 10 分 [点灯時間調整ボリュームにより連続可変]
点灯モード	常夜灯モード : Hi/Lo 切替、フラッシングモード : ON(5 秒点滅)/OFF 切替
動作表示灯 (赤色 LED)	ウォームアップ時 : 点滅(2 秒間隔)、待機時 : 点灯、検知時 : 点滅(0.5 秒間隔)
動作電源	AC100V (50/60Hz)
消費電力	15.5W (待機時 1W 以下)
使用温度範囲	-20 ~ +40°C [結露なきこと]
保護等級	IP44 (防沫型) [本体部]
電源コード	VCT 約 3m [防雨型プラグ付]
取付高さ	1.8m ~ 2.5m
外形寸法 (H × W × D)	159mm × 170mm × 156mm
質量 (電源コード含む)	900g
付属品	コンクリートアンカー× 2、壁面取付用ネジ× 2、ブラケット取付用ネジ× 2、 マスト取付用ブラケット× 1、マスト取付用クランプ× 1、 マスト取付用 L 字金具× 1、取扱説明書× 1

※ LED の交換はできません。

※ 個々の LED により、明るさや色味が異なる場合があります

	承認 APPD.	検 図 CHKD.	作 成 DRWD.	三 角 法 3RD ANGLE PROJ.	名称 TITLE LED センサーライト(1 灯型) DSL15C1(W) 規格表														
				単 位 UNIT mm															
	DXアンテナ株式会社 DX ANTENNA CO., LTD.				尺 度 SCALE	日 付 DATE	図 番 DRW. No.	4	1	4	3	2	5	9					