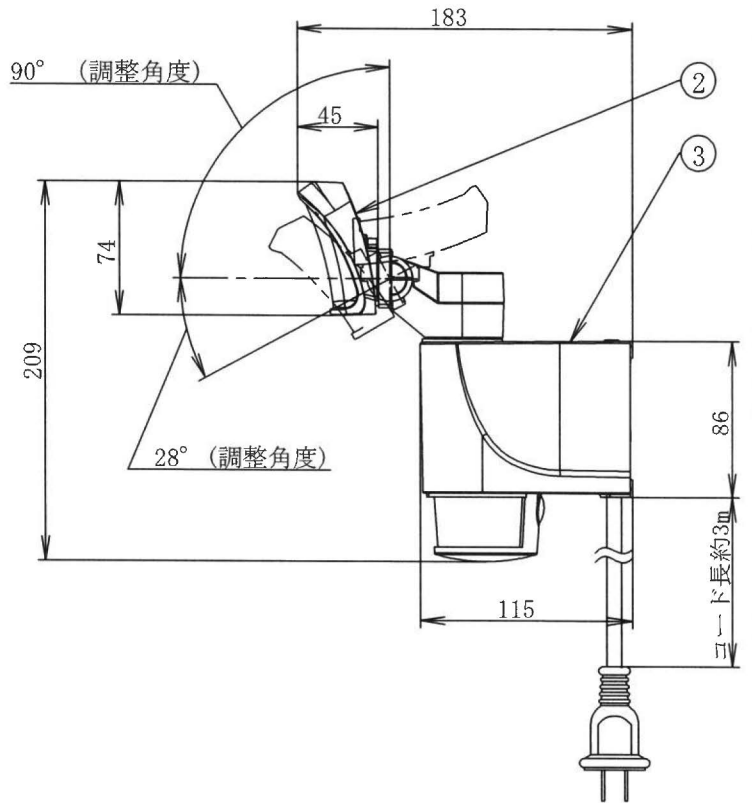
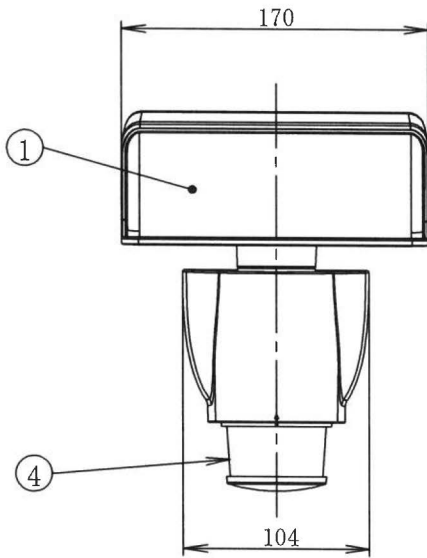
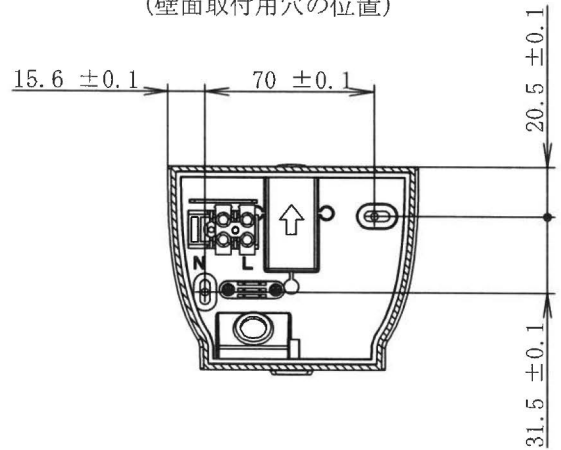


取付ベース詳細 製品内側
(壁面取付用穴の位置)



●付属品

- ・壁面取付用ネジ..... 2本
- ・取付プレート用ネジ..... 2本
- ・コンクリートアンカー..... 2本
- ・取扱説明書..... 1冊

| No. | 部品名 | 員数 | 材質 | 処理 |
|-----|-----------|----|----------|------|
| 1 | LEDライトカバー | 1 | 合成樹脂(PC) | - |
| 2 | LEDライト筐体 | 1 | 金属(Al) | 黒色塗装 |
| 3 | 本体筐体 | 1 | 合成樹脂(PC) | - |
| 4 | センサーカバー | 1 | 合成樹脂(PE) | - |

| | | | | | |
|------------------------------------|-------------|-------------|-------------|------------------------|--|
| | 承認 APPD. | 検図 CHKD. | 作成 DRWD. | 三角法 3RD ANGLE PROJ. | 名称 TITLE |
| | | | | 単位 UNIT mm | 自動追尾型LEDセンサーライト(1灯型) DSL D10TC1 外観図 |
| | | | | 尺度 SCALE 1 : 4 | |
| DXアンテナ株式会社 DX ANTENNA CO., LTD. | | | | 日付 DATE | 図番 DRW. No. 4 - 7 1 4 3 5 |

規格表

| | |
|---------------|--|
| 品名 | 自動追尾型LEDセンサーライト (1灯型) |
| 型番 | DSL10TC1 |
| 全光束 | 1000lm |
| 色温度 | 5000K (昼白色) |
| 照射調節角度 | 左方向・右方向90° 上方向90° / 下方向28° |
| 検知方式 | パッシブインフラレッド (PIR) 方式 |
| 検知エリア | 水平270° ・ 距離8mまで [高さ2.5mに設置時、検知感度最大時目安] |
| 点灯開始照度 | 10lx |
| 点灯時間 | 3分 |
| 点灯モード | モード1 (夜間検知、自動追尾ON) モード2 (昼夜検知、自動追尾ON) モード3 (夜間検知、自動追尾OFF) モード4 (昼夜検知、自動追尾OFF) |
| 動作表示灯 (赤色LED) | 1回点滅 : モード1、2回点滅 : モード2、3回点滅 : モード3、4回点滅 : モード4 |
| 動作電源 | AC100V (50/60Hz) |
| 消費電力 | 18W (待機時1W以下) |
| 使用温度範囲 | -20~+40℃ [結露なきこと] |
| 保護等級 | IP44 (防沫型) [本体部] |
| 電源コード | VCT 約3m [防雨型プラグ付] |
| 取付高さ | 1.8m~2.5m |
| 外形寸法 (H×W×D) | 209mm×170mm×183mm |
| 質量 (電源コード含む) | 約1100g |
| 付属品 | 壁面取付用ネジ× 2、取付プレート用ネジ× 2、 コンクリートアンカー× 2、取扱説明書× 1 |

※LEDの交換はできません。

LEDが損傷したり、寿命 (約30,000時間) により暗くなった場合は本体ごと交換してください。

※個々のLEDにより、明るさや色味が異なる場合があります。

| | | | | | |
|--|--|--------------|--------------|--|--|
| | 承認 APPD. | 検 閲 CHKD. | 作 成 DRWD. | 三 角 法 3RD ANGLE PROJ. | 名 称 TITLE 自動追尾型LEDセンサーライト (1灯型) DSL10TC1 規格表 |
| | | | | 単 位 UNIT mm 尺 度 SCALE - | |
| | DX アンテナ株式会社 DX ANTENNA CO., LTD. | | | 日 付 DATE | 図 番 DRW. No. 4 - 4 3 2 3 3 |