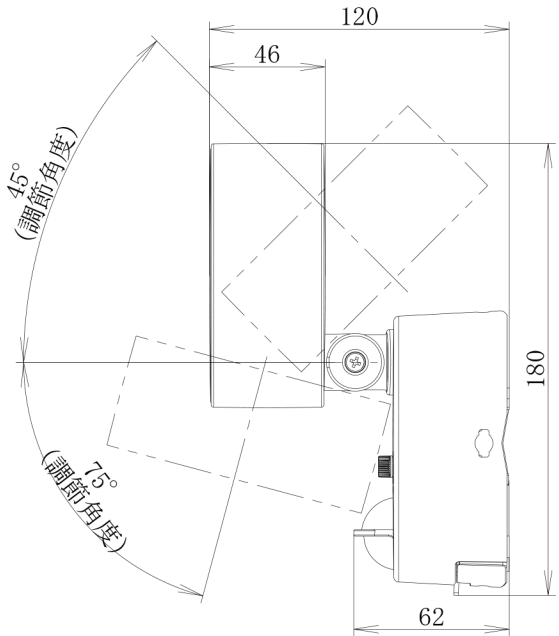
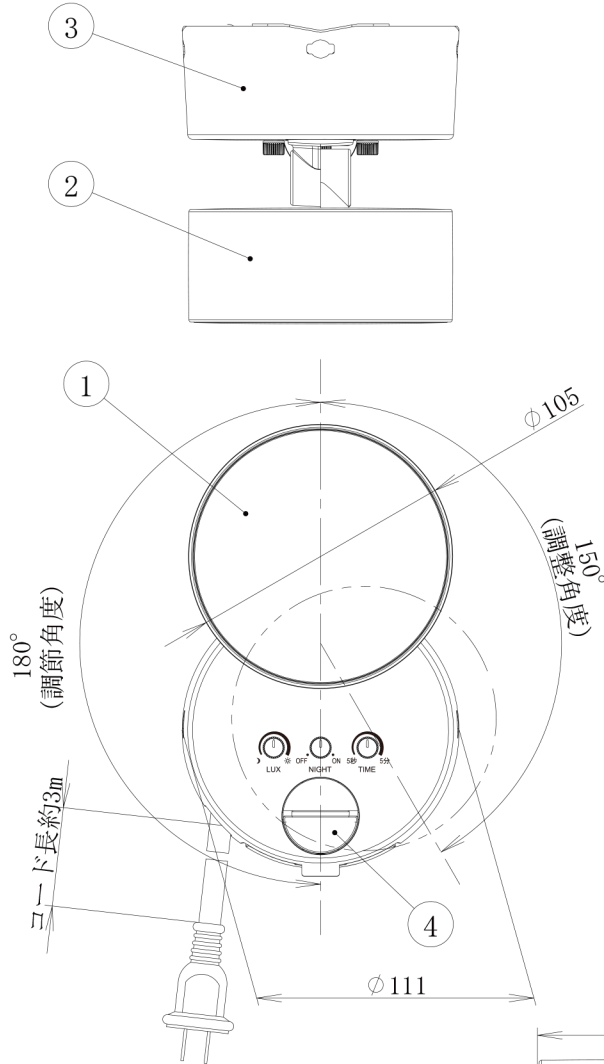
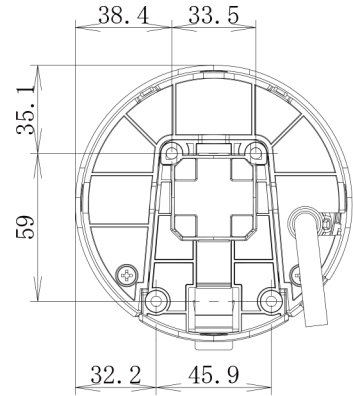
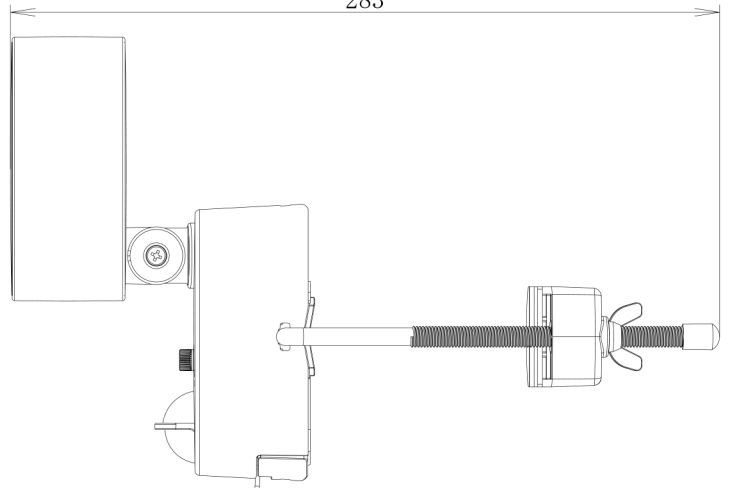


No	部品名	員数	材質	処理
1	LEDライトカバー	1	合成樹脂(PC)	-
2	LEDライト筐体	1	金属(AL)	シルバー塗装
3	本体筐体	1	合成樹脂(PC)	シルバー塗装
4	センサーカバー	1	合成樹脂(PE)	-

取付ベース詳細 製品内側  
(壁面取付用穴の位置)



L字金具使用時  
283



- ※適合マスト (L字金具使用時)  
円柱 : 直径30~85mm  
角柱・壁: 幅100mm以上、厚さ15~100mm
- ※適合マスト (ステンレスバンド使用時)  
円柱 : 直径85mm以上  
角柱・壁: 幅・厚さ100mm以上
- ※適合ステンレスバンド: 幅10mm以下

- 付属品
  - ・壁面取付用ネジ及びコンクリートアンカー・・・各2本
  - ・マスト取付用L字金具・・・・・・・・・・・・・・ 1本
  - ・マスト取付用蝶ナット及び保護キャップ・・・・各1個
  - ・マスト取付用クランプ・・・・・・・・・・・・・・ 1個
  - ・本体及びクランプ用シリコンパッド・・・・・・各1個
  - ・取扱説明書・・・・・・・・・・・・・・・・・ 1部

	承認 APPD.	検図 CHKD.	作成 DRWD.	三角法 3RD ANGLE PROJ.	名称 TITLE  LEDセンサーライト(1灯型)【AC電池式】  DSL10D1(S) 外観図
				単位 UNIT mm	
				尺度 SCALE 1:3	
DXアンテナ株式会社 DX ANTENNA CO., LTD.				日付 DATE	図番 DRW. No. 4 - 7 1 8 6 3

## 規格表

品名	LED センサーライト(1灯型)【AC コンセント式】
型番	DSL10D1(S)
全光束	1000lm
色温度	5000K (昼白色)
照射調節角度	左方向 180° ・ 右方向 150° 上方向 45° / 下方向 75°
検知方式	パッシブインフラレッド(PIR)方式
検知エリア	水平 180° ・ 距離 8m [高さ 2.5m に設置時]
点灯開始照度	夜 ~ 昼 [LUX ツマミにより連続可変]
点灯時間	5秒 ~ 5分 [TIME ツマミにより連続可変]
点灯モード	常夜灯モード : ON/OFF [NIGHT ツマミにより切換]
動作電源	AC100V (50/60Hz)
消費電力	8.5W (待機時 0.5W 以下)
使用温度範囲	-20 ~ +50°C [結露なきこと]
保護等級	IP65 (防噴流型) [本体部]
電源コード	VCT 約 3m [防雨型プラグ付]
取付高さ	1.8m ~ 2.5m
外形寸法 (H × W × D)	180mm × 111mm × 120mm
質量 (電源コード含む)	770g
付属品	壁面取付用ネジ×2、コンクリートアンカー×2、マスト取付用 L 字金具×1、 蝶ナット×1、保護キャップ×1、マスト取付用クランプ×1、 本体用シリコンパッド×1、クランプ用シリコンパッド×1、取扱説明書×1

※ LED の交換はできません。

※ 個々の LED により、明るさや色味が異なる場合があります

	承認 APPD.	検 図 CHKD.	作 成 DRWD.	三 角 法 3RD ANGLE PROJ.	名称 TITLE														
				単位 UNIT mm	LED センサーライト(1灯型) DSL10D1(S) <span style="float: right;">規格表</span>														
				尺度 SCALE															
<b>DXアンテナ株式会社</b> DX ANTENNA CO., LTD.					日付 DATE	図 番 DRW. No.	4	1	4	3	4	0	3						