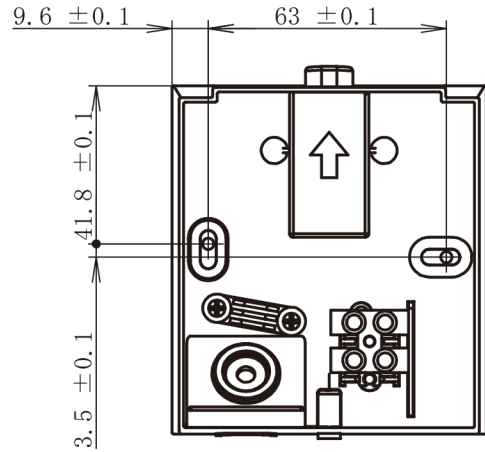
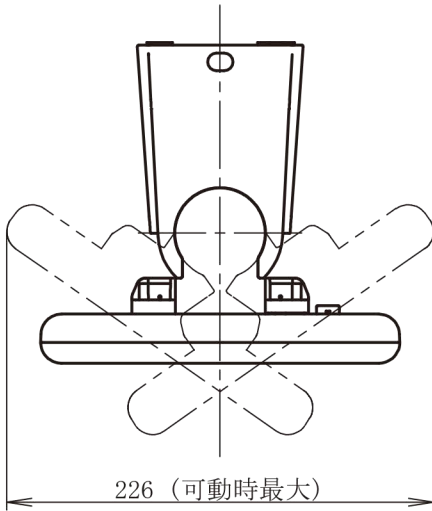
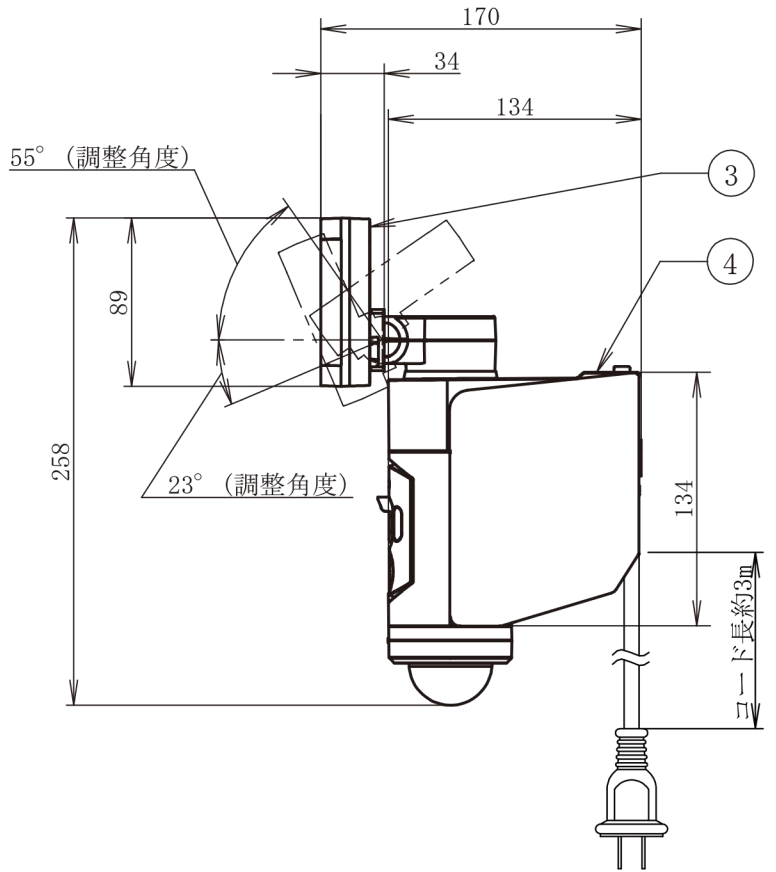
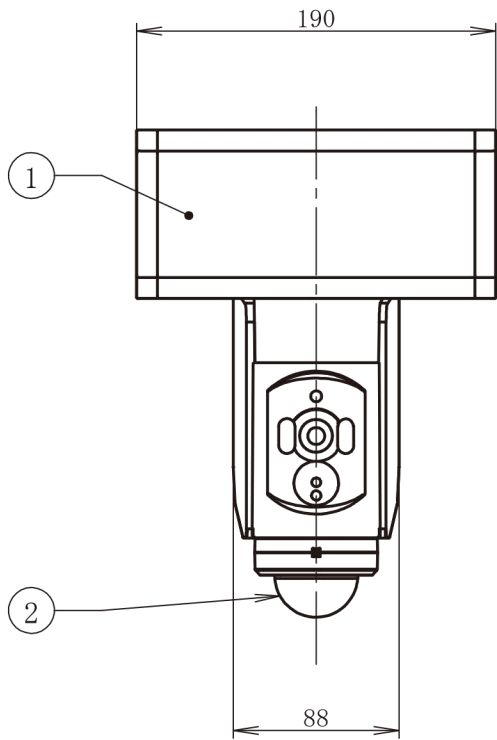


取付ベース詳細 製品内側
(壁面取付用穴の位置)



SCALE 1 : 2



●付属品

- ・壁面取付用ネジ..... 2本
- ・取付プレート用ネジ..... 2本
- ・コンクリートアンカー..... 2本
- ・取扱説明書..... 1冊

No.	部品名	員数	材質	処理
1	LEDライトカバー	1	合成樹脂(PC)	-
2	センサーカバー	1	合成樹脂(PE)	-
3	LEDライト筐体	1	金属(Al)	黒色塗装
4	本体筐体	1	合成樹脂(PC)	-

	承認 APPD.	検図 CHKD.	作成 DRWD.	三角法 3RD ANGLE PROJ.	名称 TITLE
				単位 UNIT mm	カメラ付きLEDセンサーライト DSDL10CC1 外観図
				尺度 SCALE 1:4	
DXアンテナ株式会社 DX ANTENNA CO., LTD.				日付 DATE	図番 DRW. No. 4-71528

規 格 表

品名	カメラ付 LED センサーライト (1 灯型)
型番	DSL10CC1
全光束	101lm ~ 1000lm [対応アプリにより連続可変]
色温度	5000K (昼白色)
照射調節角度	左方向・右方向 80° 上方向 55° / 下方向 23°
検知方式	パッシブインフラレッド (PIR) 方式
検知エリア	水平 180° ・ 距離 8m まで [高さ 2.5m に設置時、検知感度「高」時目安]
点灯開始照度	0lx ~ 200lx [対応アプリにより連続可変]
点灯時間	10 秒 ~ 10 分 [対応アプリにより連続可変]
点灯モード	手動点灯モード : 3h/6h/常時 切替、テストモード
イメージセンサー	1/2.9 インチ CMOS センサー
視野角	水平 105° / 垂直 54°
最低被写体照度	0.01lx
スピーカー	1 個
内蔵マイク	1 個
録画解像度	1920×1080
映像方式	H.264
録画モード	イベント録画
録画上書き	常時録画上書き
対応 microSD カード/容量	microSDHC/microSDXC クラス 10 以上/ 最大 128GB (フォーマットすると、FAT32 形式になります)
通信方式	IEEE802.11 b/g/n
通信周波数	2.4GHz
データレート	11b: 11Mbps, 11g: 24Mbps, 11n: 40Mbps
見通し通信距離	40m 以上
状態表示灯	待機時 : 消灯、検知時 : 緑点灯
動作電源	AC100V (50/60Hz)
消費電力	14W (待機時 3W 以下)
使用温度範囲	-20 ~ +40°C [結露なきこと]
保護等級	IP44 (防沫型) [本体部]
電源コード	VCT 約 3m [防雨型プラグ付]
取付高さ	1.8m ~ 2.5m
外形寸法 (H × W × D)	258mm × 190mm × 170mm
質量 (電源コード含む)	約 1400g
対応アプリ	Smart Life (iOS10.0以降 Android4.4以降)
付属品	コンクリートアンカー× 2、壁面取付用ネジ× 2、取付プレート用ネジ× 2、 三角ネジ用ドライバー× 1、取扱説明書× 1

※ LED の交換はできません。

LED が損傷したり、寿命(約 30,000 時間)により暗くなった場合は本体ごと交換してください。

※ 個々の LED により、明るさや色味が異なる場合があります。

	承認 APPD.	検 図 CHKD.	作 成 DRWD.	三 角 法 3RD ANGLE PROJ.	名称 TITLE
				単位 UNIT mm	カメラ付 LED センサーライト (1 灯型)
				尺度 SCALE	DSL10CC1 規格表
	DXアンテナ株式会社 DX ANTENNA CO., LTD.			日付 DATE	図 番 DRW. No. 4 - 4 3 2 4 3