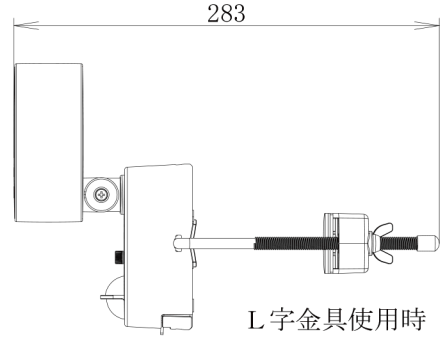
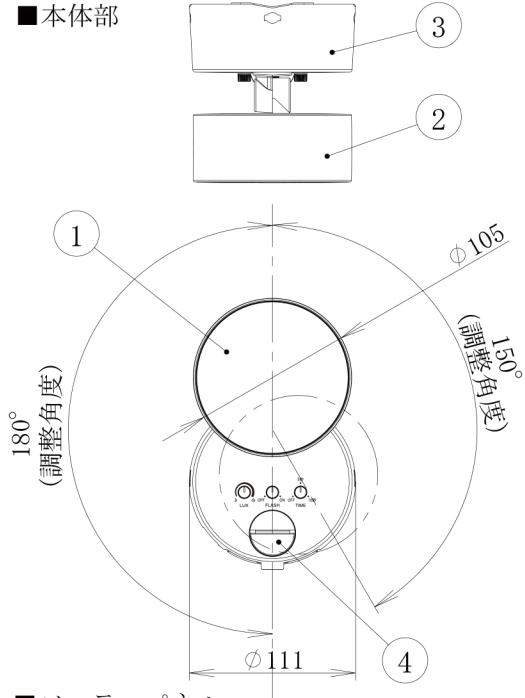
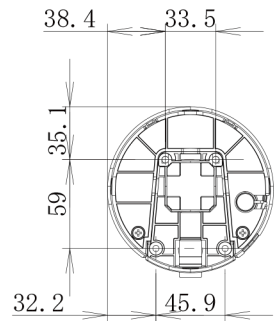


No	部品名	員数	材質	処理
1	LEDライトカバー	1	合成樹脂(PC)	-
2	LEDライト筐体	1	合成樹脂(PC)	シルバー塗装
3	本体筐体	1	合成樹脂(PC)	シルバー塗装
4	センサーカバー	1	合成樹脂(PE)	-
5	ソーラーパネル	1	合成樹脂(PC)	-
6	ソーラーパネル筐体	1	合成樹脂(PC)	-
7	本体筐体	1	合成樹脂(PC)	-

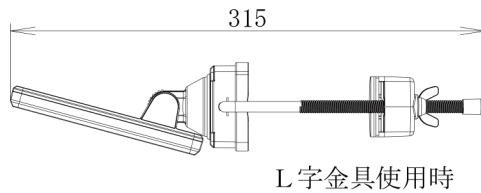
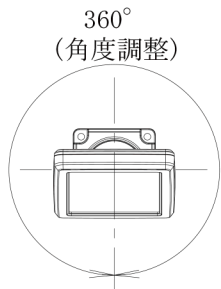
■ 本体部



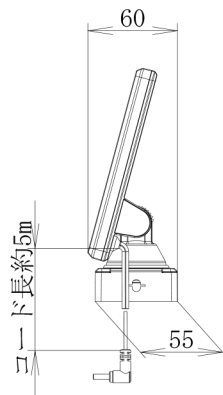
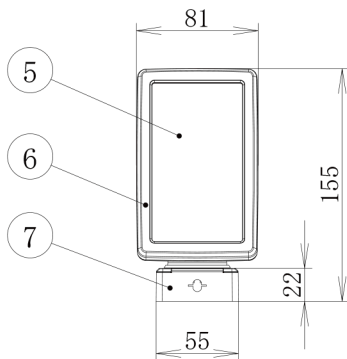
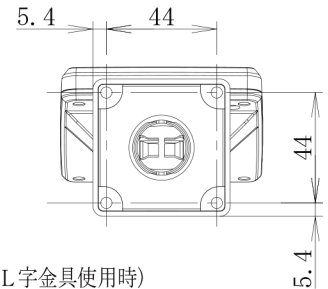
取付ベース詳細 製品内側 (壁面取付用穴の位置)



■ ソーラーパネル



取付ベース詳細 製品内側 (壁面取付用穴の位置) スケール 1:3



※適合マスト (L字金具使用時)

円柱 : 直径30~85mm

角柱・壁: 幅100mm以上、厚さ15~100mm

※適合マスト (ステンレスバンド使用時)

円柱 : 直径85mm以上

角柱・壁: 幅・厚さ100mm以上

※適合ステンレスバンド: 幅10mm以下

● 付属品

- ・ 壁面取付用ネジ及びコンクリートアンカー . . . 各4本
- ・ マスト取付用L字金具 . . . 2本
- ・ マスト取付用蝶ナット及び保護キャップ . . . 各2個
- ・ マスト取付用クランプ(黒、シルバー) . . . 各1個
- ・ 本体及びソーラーパネル用シリコンパッド . . . 各1個
- ・ クランプ用シリコンパッド . . . 2個
- ・ 取扱説明書 . . . 1部

承認 APPD.	検図 CHKD.	作成 DRWD.	三角法 3RD ANGLE PROJ.	名称 TITLE
			単位 UNIT mm	LEDセンサーライト(1灯型)【ソーラー電池式】 DSLDO5SD1(S) 外観図
			尺度 SCALE 1:5	
DXアンテナ株式会社 DX ANTENNA CO., LTD.				日付 DATE . . .
				図番 DRW. No. 4 - 7 1 8 6 4

規格表

品名	LED センサーライト(1 灯型) 【ソーラー電池式】
型番	DSL05SD1 (S)
全光束	500lm
色温度	5000K (昼白色)
照射調節角度	左方向 180° ・ 右方向 150° 上方向 45° / 下方向 75°
検知方式	パッシブインフラレッド(PIR)方式
検知エリア	水平 180° ・ 距離 8m [高さ 2.5m に設置時]
点灯開始照度	夜 ~ 昼 [LUX ツマミにより連続可変]
点灯時間	OFF/5 秒/10 秒 [TIME ツマミにより切換]
点灯モード	フラッシングモード: ON/OFF [FLASH ツマミにより切換]
状態表示灯	電池残量少: 5 秒に 1 回点滅、充電時: 低速点滅、検知時: 高速点滅、
動作電源	リチウムイオン電池 3.2V 1500mAh(電池交換不可)
使用温度範囲	-20 ~ +50℃ [結露なきこと] (充電温度 0 ~ 45℃)
保護等級	IP65 (防噴流型)
取付高さ	1.8m ~ 2.5m
外形寸法 (H × W × D)	180mm × 111mm × 120mm
質量	400g

品名	DSL05SD1 (S)用ソーラーパネル
調整角度	垂直方向 108° / 回転 360°
出力	5.5V / 1W
使用温度範囲	-20 ~ +50℃ [結露なきこと]
保護等級	IP65 (防噴流型)
電源コード	5m
外形寸法 (H × W × D)	155mm × 81mm × 60mm
質量 (接続コード含む)	180g

付属品	壁面取付用ネジ×4、コンクリートアンカー×4、マスト取付用 L 字金具×2、 蝶ナット×2、保護キャップ×2、マスト取付用クランプ×2 (黒、シルバー各 1)、 本体用シリコンパッド×1、ソーラーパネル用シリコンパッド×1、 クランプ用シリコンパッド×2、取扱説明書×1
-----	--

※ LED の交換はできません。
 ※ 個々の LED により、明るさや色味が異なる場合があります

	承認 APPD.	検 図 CHKD.	作 成 DRWD.	三 角 法 3RD ANGLE PROJ.	名称 TITLE LED センサーライト(1 灯型) DSL05SD1 (S) 規格表														
				単位 UNIT mm															
	DXアンテナ株式会社 DX ANTENNA CO., LTD.				尺度 SCALE	日付 DATE	図 番 DRW. No.	4	1	4	3	4	0	4					