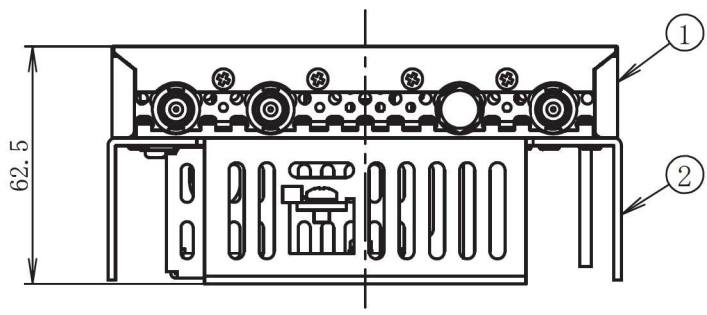
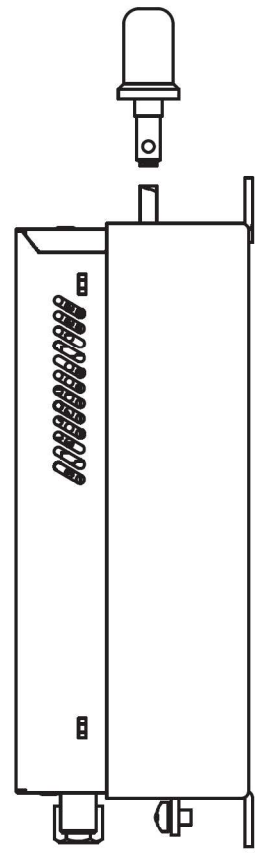
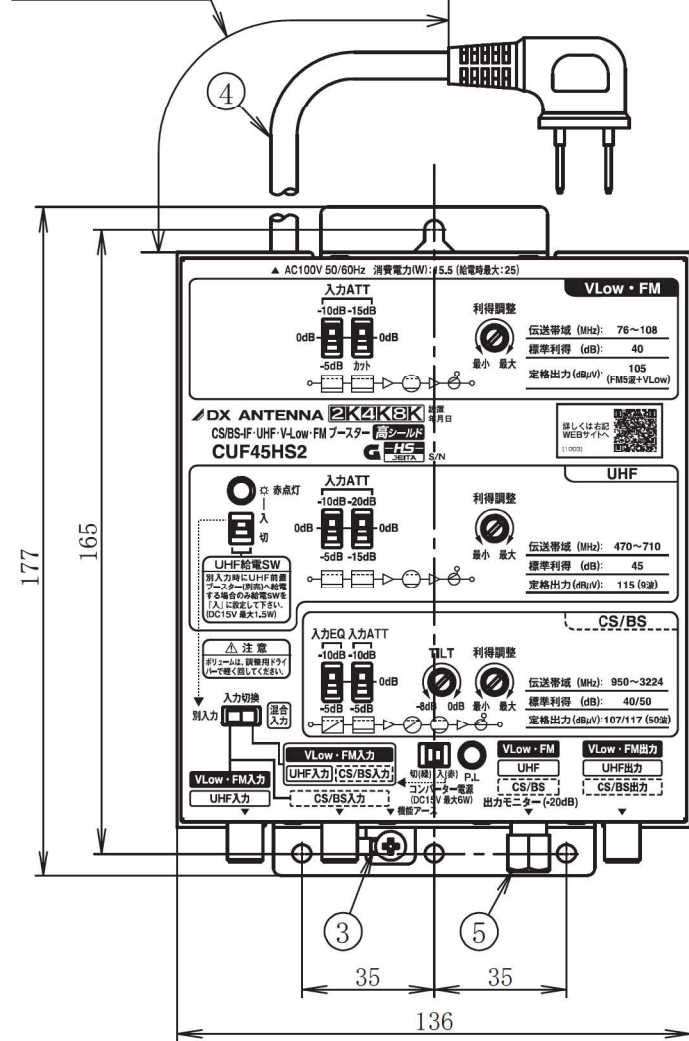


950(ケーブル長)



- 付属品
- ・ 木ねじ 3本
- ・ F-5接栓 (リング付き) . . . 3個

No.	部品名	員数	材質	処理
1	カバー	1	めっき鋼板	塗装
2	放熱器	1	アルミ	—
3	機能アース端子	1	銅	錫めっき
4	電源コード	1	—	—
5	シールドキャップ	1	真鍮	ニッケルめっき



承認 APPD.	検図 CHKD.	作成 DRWD.	三角法 3RD ANGLE PROJ.	名称 TITLE
			単位 UNIT mm	CS/BS-IF・UHF・V-Low・FMブースター CUF45HS2 外観図
			尺度 SCALE 1:2	
DXアンテナ株式会社 DX ANTENNA CO., LTD.			日付 DATE . . .	図番 DRW. No. 4 - 7 1 7 6 0

規格表

項目 (単位)	性 能		
使用帯域	V-Low・FM	UHF	CS/BS-IF
周波数帯域 (MHz)	76~108	470~710	950~3224
入力レベル範囲 (dB μ V)	44~90 注1)	44~100 注2)	47~77 注3)
標準利得 (dB)	40	45	40/45/50 (950/2150/3224MHz)
定格出力レベル 注6) (dB μ V)	105 (FM5波+V-Low)	115 (9波)	107/112/117 (50波) (950/2150/3224MHz)
入力 A T T (dB)	0, -5/-10, -15/カット 注4)	0, -5/-10, -15/-20 注4)	0, -5/-10 (スイッチ切替式)
入力 E Q (dB)	————	————	0, -5/-10 (スイッチ切替式) (950MHz) 注5)
利得調整範囲 (dB)	0~-10以上 (連続可変)	0~-10以上 (連続可変)	0~-10以上 (連続可変)
T I L T (dB)	————	————	0~-8以上 (連続可変) (950MHz) 注5)
帯域内周波数特性 注6) (dB)	± 1.5 以内	± 2.0 以内	任意の 34.5MHz で ± 1.0 以内 チルト直線に対し全帯域で ± 2.5 以内
雑音指数 注6) (dB)	5 以下	4 以下	10 以下
入出力インピーダンス (Ω)	75 (F形)		
V S W R 注6)	2.5 以下		
相互変調 (I M 3) 注6) (dB)	-72 以下	-71 以下	————
C I N 注6) (dB)	————	————	-22 以下
利得安定度 注6) (dB)	± 1.0 以内	± 1.5 以内	± 2.0 以内
ハム変調 (dB)	-60 以下		
出力モニター (dB)	-20		
耐衝撃波	入出力端子・電源端子 JEC: ± 25 kV (1.2/50 μ s)、 IEC: ± 15 kV、 ± 1.5 kA (1.2/50-8/20 μ s コンビネーション)		
直流供給電源	————	DC15V / 1.5W	DC15V / 6W
電源 / 消費電力	AC100V (50/60Hz) / 15.5W(33VA)、UHF 給電時 17.5W(37VA)、 CS/BS 給電時 23W(46VA)、UHF+CS/BS 給電時 25W(50VA)		
使用温度範囲 ($^{\circ}$ C)	-10~+40		
漏洩電界強度 (dB μ V/m)	34 以下		40.2 以下
外形寸法 (mm)	177 (H) \times 136 (W) \times 62.5 (D)		
質量 (kg)	1.0		

注1) 入力 ATT スイッチを [-25dB] にした時の最大入力レベル

注2) 入力 ATT スイッチを [-30dB] にした時の最大入力レベル

注3) 入力 ATT スイッチを [-10dB] にした時の最大入力レベル

注4) 加算式 注5) 3224MHz 基準 注6) 利得最大時

RoHS 対応、電源コード長：1.0m、プラグ形状：L型(耐トラッキング品)

	承認 APPD.	検 図 CHKD.	作 成 DRWD.	三 角 法 3RD ANGLE PROJ.	名称 TITLE
				単位 UNIT mm	CS/BS-IF・UHF・V-Low・FM ブースター CUF45HS2 規格表
				尺度 SCALE	
	DXアンテナ株式会社 DX ANTENNA CO., LTD.			日付 DATE	図 番 DRW. No.
					4 - 4 3 3 6 8