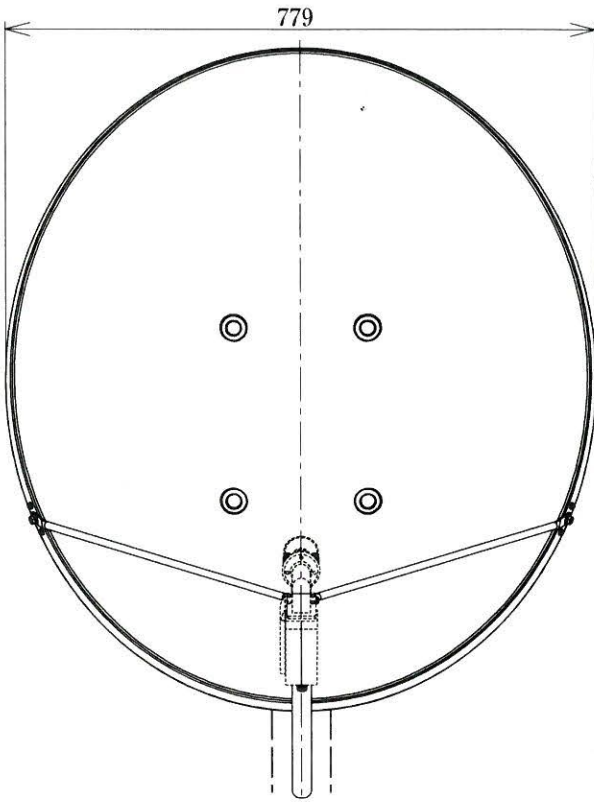
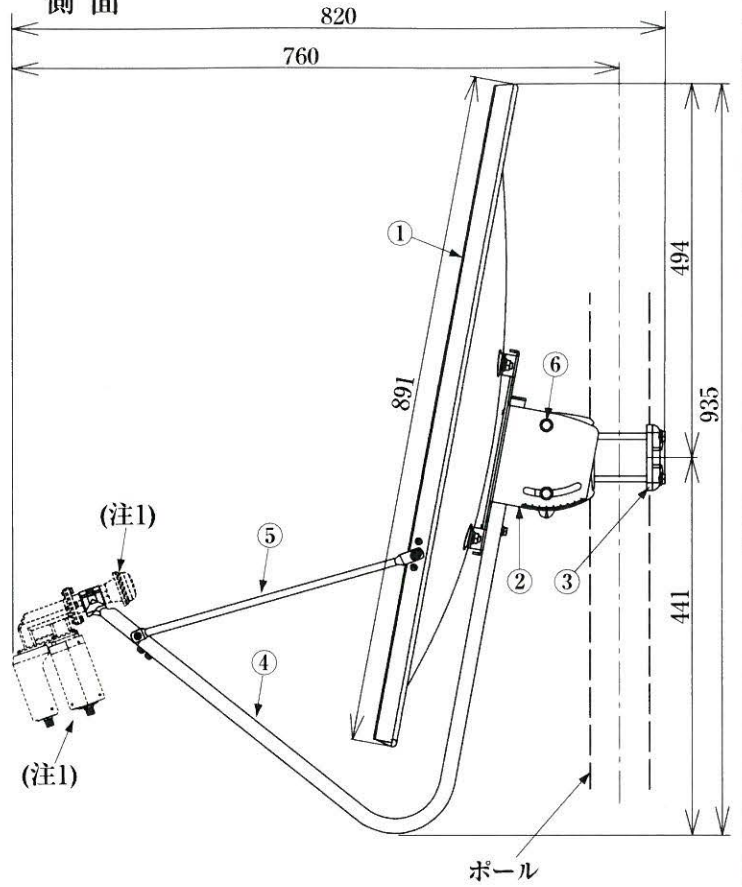


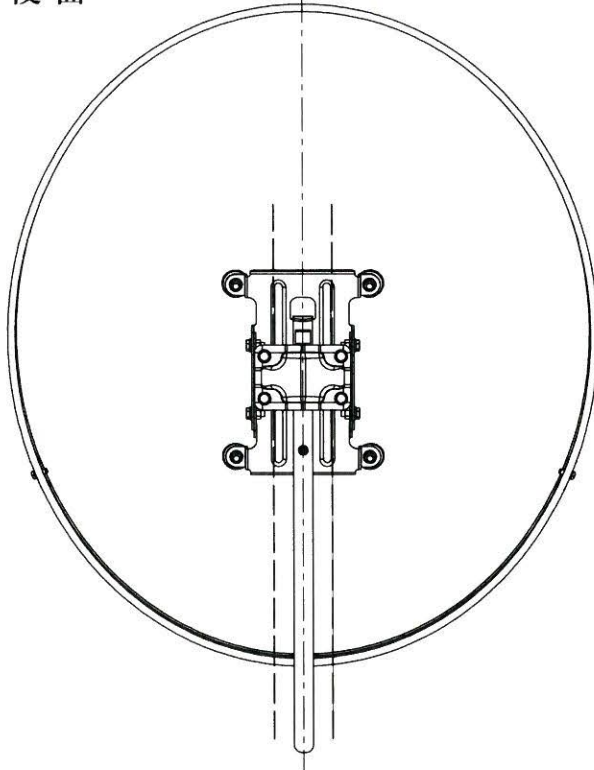
正面



側面



後面



(単位:mm)

寸法は、両偏波フィードホーンCSP5と組み合わせ、
アンテナ仰角40°、ポール径φ76.3mmの場合の最外形寸法です。
(注1)：両偏波フィードホーンCSP5、CSコンバーターは、別売です。

●付属品

・固定バンド.....1本

No.	部品名	員数	材質	処理
1	75形反射鏡	1	アルミ合金	塗装(白)
2	マウント本体	1	鋼板	溶融亜鉛めっき
3	ポール押え金具	1	鋼板	溶融亜鉛めっき
4	コンバーターアーム	1	アルミ管	塗装(白)
5	サイドアーム	2	ステンレス管	—
6	ネジ類	1	ステンレス	—

	承認 APPD.	検図 CHKD.	作成 DRWD.	三角法 3RD ANGLE PROJ.	名称 TITLE
				単位 UNIT mm	75形CSアンテナ CSA752
				尺度 SCALE 1:10	
DXアンテナ株式会社 DX ANTENNA CO., LTD.				日付 DATE	図番 DRW.No. 4 - 7 1 2 9 4

規 格 表

項 目(単位)	性 能	備 考
アンテナ形式	オフセットパラボラ	
アンテナ径 (cm)	75	
受信周波数 (GHz)	12.2~12.75	注1)
受信偏波	直線偏波(水平、垂直)	注1)
アンテナ利得 (dB)	37.8以上(38.4標準)	注1)
開口効率 (%)	65以上	注1)
指向性 (dB)	JEITA CPR-5104D カーブA' に適合	注1)
交差偏波特性 (dB)	JEITA CPR-5104D カーブB' に適合	注1)
ビーム幅 (°)	2.4以下	注1)
耐風速 (m/s)	20(※1)、40(※2)、60(※3)	注2)
受風面積 (㎡)	0.55	注3)
風圧荷重 (N)	2040	60m/s時
偏波角調整範囲 (°)	±180	
仰角調整範囲 (°)	23~67(マスト中間取付時23~51)	
方位角調整範囲 (°)	0~360	
適合マスト径 (mm)	φ48.6~90.0	
使用温度範囲 (°C)	-30~+50	
質量 (kg)	6.6	

注1) 規格は、両偏波フィードホーンCSP5との組み合わせです。

注2) ※1 受信可能風速：アンテナに風圧を加えている間、電氣的性能の劣化が許容範囲内であるときの最大風速。

※2 復元可能風速：アンテナに風圧が加わった後、アンテナの方向を再調整することによって、電氣的性能を満足する最大風速。

※3 破壊風速：アンテナに風圧を加えている間、アンテナの一部または全部が飛散しない最大風速。
注3) 75形反射鏡の最大受風面積です。

注) フィードホーン・CSコンバーター型番は、コンバーター出力周波数(局部発振周波数)により下表のようになります。

両偏波フィードホーン 型 番	CSコンバーター 型 番	局部発振周波数 (GHz)	CSコンバーター 出力周波数(MHz)
CSP5	CL101	10.678	1522~2072
	CL201	11.2	1000~1550
	CL301	11.3	950~1450

	承認 APPD.	検 閲 CHKD.	作成 DRWD.	三 角 法 3RD ANGLE PROJ.	名 称 TITLE
				単 位 UNIT mm	75形CSアンテナ CSA752
				尺 度 SCALE	
	DXアンテナ株式会社 DX ANTENNA CO., LTD.			日 付 DATE . . .	図 番 DRW.No. 4 - 4 3 0 9 2