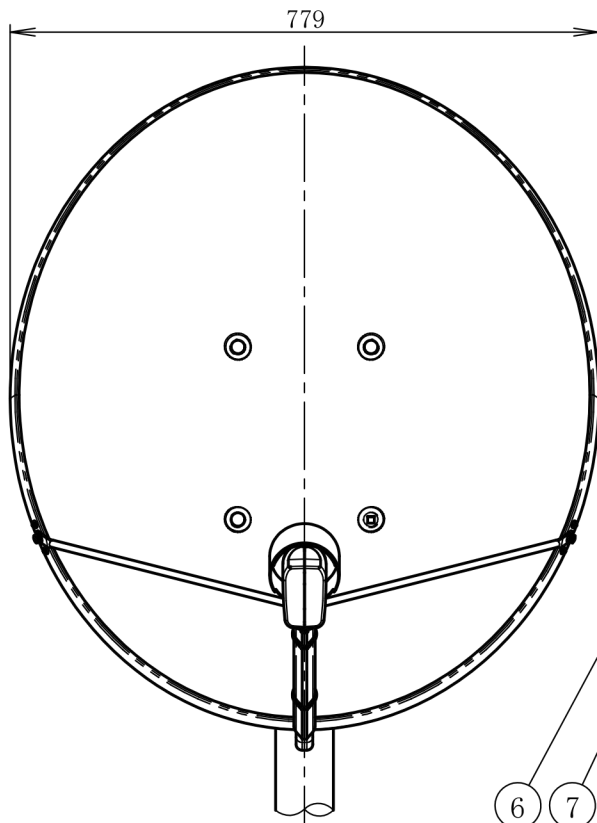
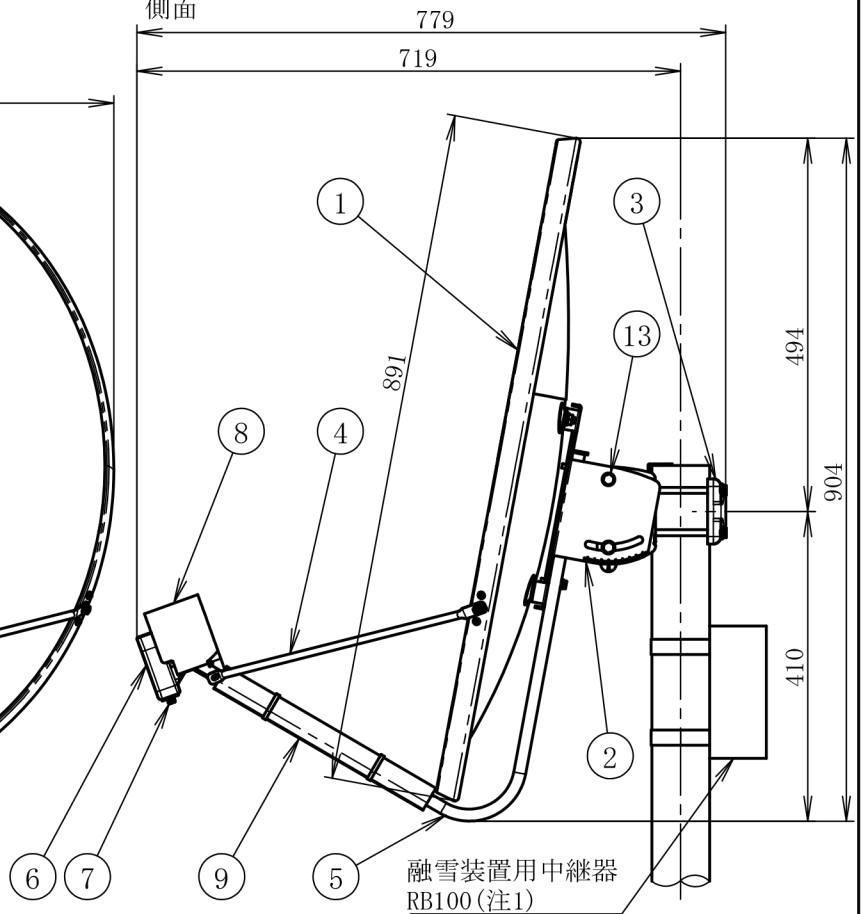


正面



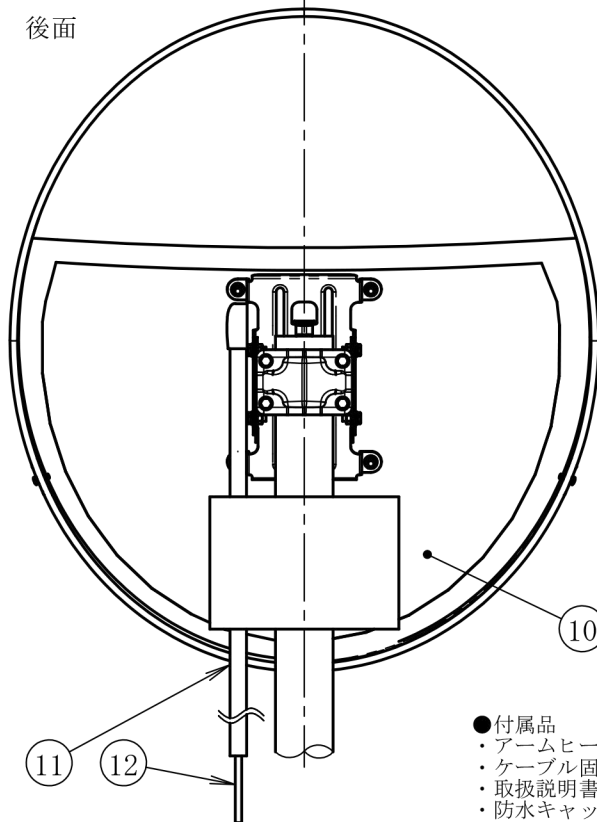
側面



寸法は、アンテナ仰角40°、マスト径φ76.3の場合の最外形寸法です。

(注1)：融雪装置用中継器 RB100は別売です。

後面



| No. | 部 品 名 | 員数 | 材質 | 処理 |
|-----|-----------|----|------------------|------------------|
| 1 | 75形反射鏡 | 1 | アルミ合金 | 塗装 |
| 2 | マウント本体 | 1 | 鋼板 | 溶融亜鉛めっき (HDZT49) |
| 3 | マスト押さえ金具 | 1 | 鋼板 | 溶融亜鉛めっき (HDZT49) |
| 4 | サイドアーム | 2 | ステンレス管 | — |
| 5 | コンバーターアーム | 1 | アルミ管 | 塗装 |
| 6 | コンバーター | 1 | アルミダイカスト 合成樹脂 | — |
| 7 | 出力端子 | 1 | 亜鉛ダイカスト | ニッケルめっき |
| 8 | コンバーターフード | 1 | ステンレス | — |
| 9 | アームヒーター | 1 | 合成樹脂 | — |
| 10 | 反射鏡ヒーター | 1 | 合成樹脂 アルミ箔 | — |
| 11 | PF管 | 1 | 合成樹脂 | — |
| 12 | 電源ケーブル | 1 | PVC | — |
| 13 | ネジ類 | - | ステンレス | — |

● 付属品

- ・アームヒーター・コンバーターフードヒーター用固定バンド (アイボリー) 5本
- ・ケーブル固定バンド (黒) 1本
- ・取扱説明書 1部
- ・防水キャップ 1個

| | | | | | |
|------------------------------------|-------------|--------------|-------------|--------------------------|---|
| | 承認 APPD. | 検 図 CHKD. | 作成 DRWD. | 三 角 法 3RD ANGLE PROJ. | 名 称 TITLE |
| | | | | 単 位 UNIT mm | 融雪装置付75形BS・110度CSアンテナ BCH752S 外観図 |
| | | | | 尺 度 SCALE 1 : 10 | |
| DXアンテナ株式会社 DX ANTENNA CO., LTD. | | | | 日 付 DATE . . | 図 番 DRW. No. 4 - 7 1 7 0 1 |

規 格 表

| 項 目(単位) | 性 能 | 備 考 |
|-----------------------|---|-------------|
| アンテナ形式 | オフセットパラボラ | |
| アンテナ径 (cm) | 75 | |
| 受信周波数 (GHz) | 11.71~12.75 | 11.73~12.73 |
| 受信偏波 | 右旋円偏波 | 左旋円偏波 |
| アンテナ利得 (dB) | BS帯：37.8 CS帯：38.4 | 注1) |
| 開口効率 (%) | 72 | |
| 指向性 | JEITA CP-5130A A' カーブに適合 | |
| 交差偏波特性 | JEITA CP-5130A B' カーブに適合 | |
| ビーム幅 (°) | 2.4以下 | |
| G / T (dB/K) | BS帯：18.7 CS帯：19.3 | 注1) |
| 耐風速 (m/s) | 20(※1)、50(※2)、60(※3) | |
| 受風面積 (㎡) | 0.55 | |
| 風圧荷重 (N) | 1684 | |
| 仰角調整範囲 (°) | 23~67(マスト中間取付時23~51) | |
| 方位角調整範囲 (°) | 0~360 | |
| 適合マスト径 (mm) | φ48.6~90.0 | |
| コンバーター出力周波数 (MHz) | 1032~2072 | 2224~3224 |
| コンバーター局部発振周波数 (GHz) | 10.678 | 9.505 |
| コンバーター利得 (dB) | 53 | 53 |
| コンバーター雑音指数 (dB) | 0.45 | |
| コンバーター局発位相雑音 (dBc/Hz) | -55以下(1kHzオフセット) -73以下(5kHzオフセット) -83以下(10kHzオフセット) | |
| コンバーター出力VSWR | 2.5以下 | |
| コンバーター出力インピーダンス (Ω) | 75(F形) | |
| コンバーター電源電圧 (V) | DC13.2~16.5 | |
| コンバーター消費電力 (W) | 2.4以下 | |
| 使用温度範囲 (°C) | -30~+50 | |
| 質量 (kg) | 9.6 | |

注1)アンテナ利得、開口効率、G/T、コンバーター利得、コンバーター雑音指数は標準値です。
 注2) ※1 受信可能風速：アンテナに風圧を加えている間、電気的性能の劣化が許容範囲内であるときの最大風速。
 ※2 復元可能風速：アンテナに風圧が加わった後、アンテナの方向を再調整することによって、電気的性能を満足する最大風速。
 ※3 破壊風速：アンテナに風圧を加えている間、アンテナの一部または全部が飛散しない最大風速。
 注3)コンバーター電源の規格は、コンバーター出力端子に必要な電源電圧です。
 注4)別売の融雪装置用中継器 RB100をセットでご使用ください。

| | | | | | |
|--|---|--------------|--------------|--------------------------|-----------------------|
| | 承認 APPD. | 検 閲 CHKD. | 作 成 DRWD. | 三 角 法 3RD ANGLE PROJ. | 名 称 TITLE |
| | | | | 単 位 UNIT | 融雪装置付75形BS・110度CSアンテナ |
| | | | | 尺 度 SCALE | |
| | DXアンテナ株式会社 DX ANTENNA CO., LTD. | | | 日 付 DATE | 規 格 表 (1/2) |
| | | | | 図 番 DRW.No. | 4 - 4 3 3 1 1 - 1 |

<反射鏡融雪装置>

| 項目 | 仕様 |
|--------------|--|
| 定格電源電圧 | AC100V 50/60Hz |
| ヒーター | 定格電力 : 230W (±20%) (低温時安定電力) (注3) 温度特性 : 反射鏡表面温度(下側約60%の範囲) 45℃ ± 10℃(室温25℃環境) |
| 融雪能力 | 10 cm / h 以下 (注4) |
| 断熱材 | 独立気泡E P ゴムスポンジ 中心部 t=5mm その他 t=10mm |
| 表層部 保護シート | 耐候性アルミ保護シート(表面テフロンコーキング処理品) (保護シート外周部は防水シリコンでコーキング処理) |
| 電源ケーブル | VCT 0.75sq-2c 長さ約5m(ただし標準付属として最大長とする) |
| ケーブル保護管 | PF管(MFS-14) 外径φ21.5×内径φ14×長さ約4m (ただし標準付属として最大長とする) |

<コンバーターアーム融雪装置>

| 項目 | 仕様 |
|---------|---|
| 定格電源電圧 | AC100V 50/60Hz |
| ヒーター | 定格電力 : 13W (±20%) (低温時安定電力) (注3) 温度特性 : 65℃ ± 15℃ (外装表面 室温25℃環境) |
| 融雪能力 | 10 cm / h 以下 (注4) |
| 発熱部外形寸法 | (W) 90mm × (L) 330mm |
| 外装 | ウルトラマックス (U-19 グレー) |
| 電源ケーブル | 2PNCT 0.75sq-3c 長さ約5m(ただし標準付属として最大長とする) |

<コンバーターフード融雪装置>

| 項目 | 仕様 |
|--------------|--|
| 定格電源電圧 | AC100V 50/60Hz |
| ヒーター | 定格電力 : 2.7W (±25%) (低温時安定電力) (注3) 温度特性 : 50℃ ± 15℃ (ステンレスフード表面 室温25℃環境) |
| 融雪能力 | 10 cm / h 以下 (注4) |
| ステンレスフード外形寸法 | (W) 92mm × (D) 75mm |
| 発熱部外形寸法 | (W) 73mm × (L) 135mm |
| 外装 | ウルトラマックス (U-19 グレー) |
| 電源ケーブル | 2PNCT 0.75sq-3c 長さ約5.7m(ただし標準付属として最大長とする) |

(注1) 本製品は、共同受信用機器(業務用)です。

(注2) 本製品は、アンテナの融雪を目的とするものであり、凍結や凝結防止、または採暖を目的とするものではありません。

(注3) 周囲温度7℃以下、ヒーターONの時の目安です。

(注4) 気象条件によっては、十分に融雪できない場合があります。

(注5) 電源は、融雪装置用中継器 RB100 (別売)を介して、接続します。

| | | | | | |
|------------------------------------|-------------|-------------|-------------|------------------------|---------------------------------|
| | 承認 APPD. | 検閲 CHKD. | 作成 DRWD. | 三角法 3RD ANGLE PROJ. | 名称 TITLE |
| | | | | 単位 UNIT mm | 融雪装置付75形BS・110度CSアンテナ |
| | | | | 尺度 SCALE | BCH752S 規格表 (2/2) |
| DXアンテナ株式会社 DX ANTENNA CO., LTD. | | | | 日付 DATE . . | 図番 DRW.No. 4 - 4 3 3 1 1 - 2 |