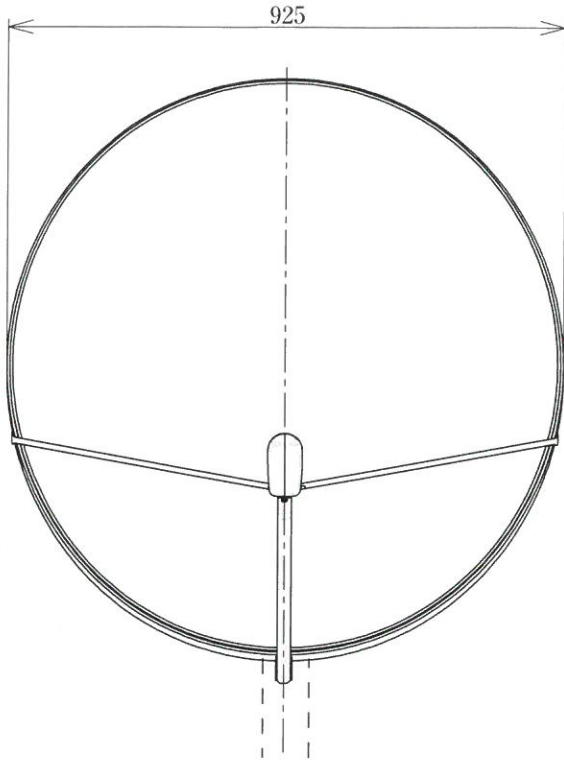
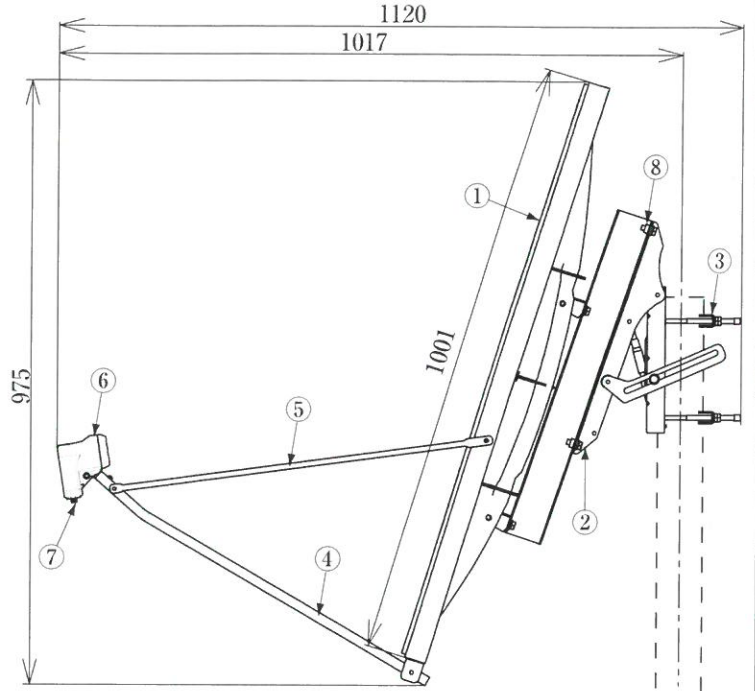


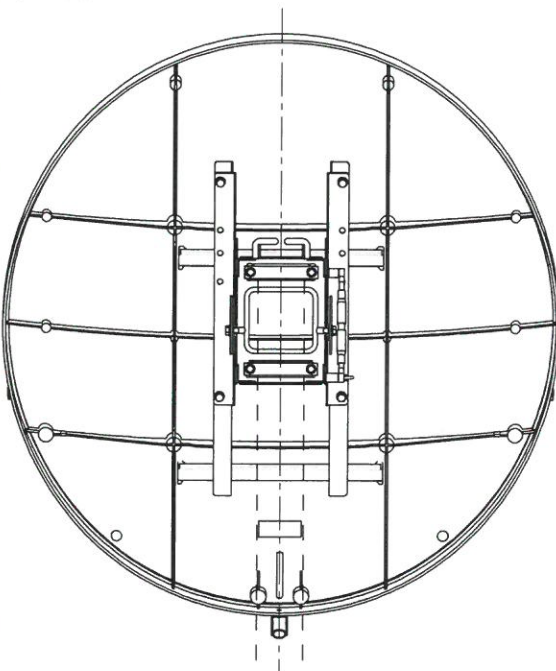
正面



側面



後面



(単位:mm)

寸法はアンテナ仰角40°
ポール径φ76.3の場合
の最外形寸法です。

●付属品

- ・防水キャップ……………1個
- ・固定バンド……………2本

No.	部品名	員数	材質	処理
1	90形反射鏡	1	FRP	塗装(白)
2	マウント本体	1	鋼材	溶融亜鉛メッキ
3	マスト押え金具	2	鋼板	溶融亜鉛メッキ
4	コンバーターアーム	1	アルミ管	塗装(白)
5	サイドアーム	2	ステンレス管	—
6	コンバーター	1	アルミダイカスト・合成樹脂	—
7	出力端子	1	亜鉛ダイカスト	ニッケルメッキ
8	ネジ類	—	鋼材・ステンレス	溶融亜鉛メッキ

DXアンテナ株式会社 DX ANTENNA CO., LTD.	承認 APPD.	検図 CHKD.	作成 DRWD.	三 角 法 3RD ANGLE PROJ.	名称 TITLE 90形BS・110度CSアンテナ BC902S 外観図
				単 位 UNIT mm	
				尺 度 SCALE	
				日 付 DATE	図 番 DRW.No.
				4	7
				0	1
				6	0