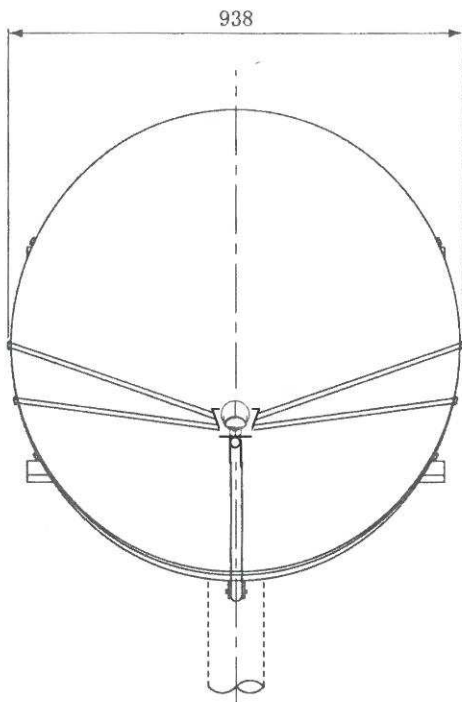
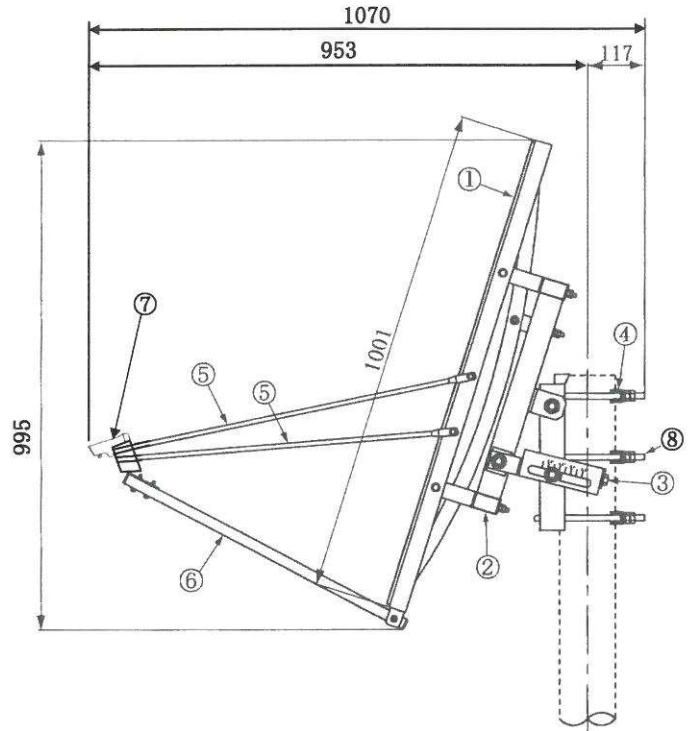


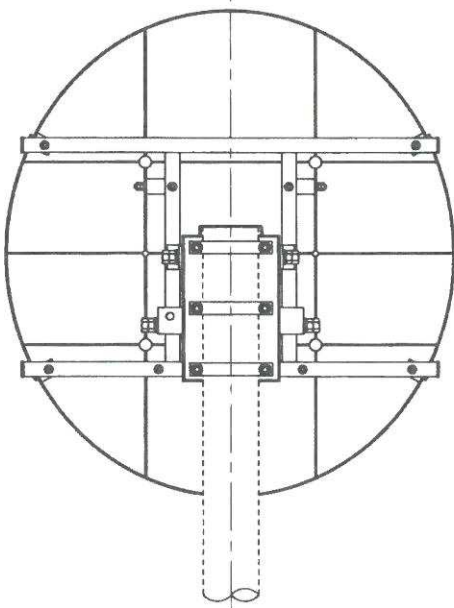
正面



側面



後面



寸法はアンテナ仰角40°の場合の最外形寸法です。
マスト径はφ114.3mm専用です。

●付属品

- ・固定バンド.....2個
- ・防水キャップ.....1個

No.	部品名	員数	材質	処理
1	90形反射鏡	1	FRP	塗装
2	マウント本体	1	鋼材	溶融亜鉛めっき
3	仰角調整装置	1	鋼材	溶融亜鉛めっき
4	マスト押え金具	3	鋼板	溶融亜鉛めっき
5	サイドアーム	4	ステンレス管(φ16)	---
6	コンバーターアーム	1	ステンレス管(φ22)	---
7	コンバーター	1	アルミダイカスト合成樹脂	---
8	ボルト類	—	鋼材・ステンレス	溶融亜鉛めっき

承認 APPD.	検図 CHKD.	作成 DRWD.	三角法 3RD ANGLE PROJ.	名称 TITLE
			単位 UNIT mm	90形BS・110度CSアンテナ(耐風速90m/s仕様) (BSハイビジョンデジタル・110度CSデジタル放送対応) BC902H 外観図(暫定)
			尺度 SCALE	
DXアンテナ株式会社 DX ANTENNA CO., LTD.			日付 DATE	図番 DRW. No. 4-396000