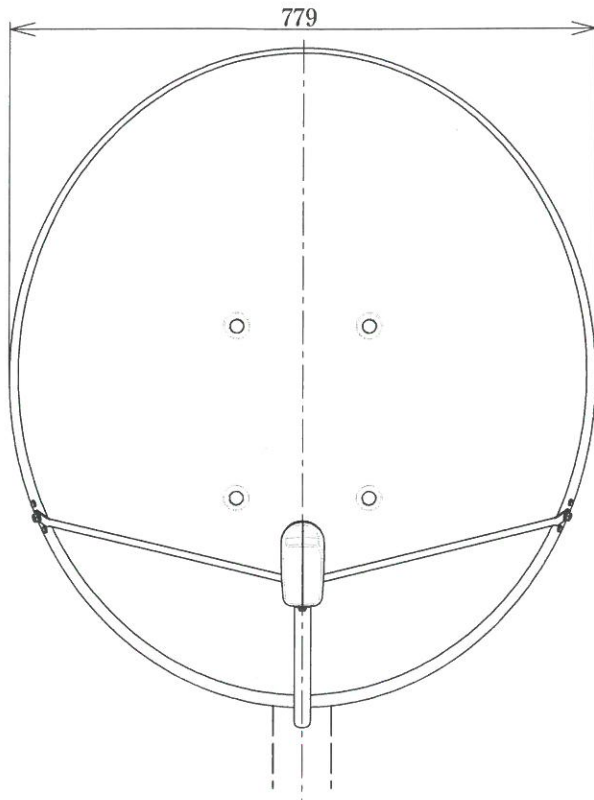
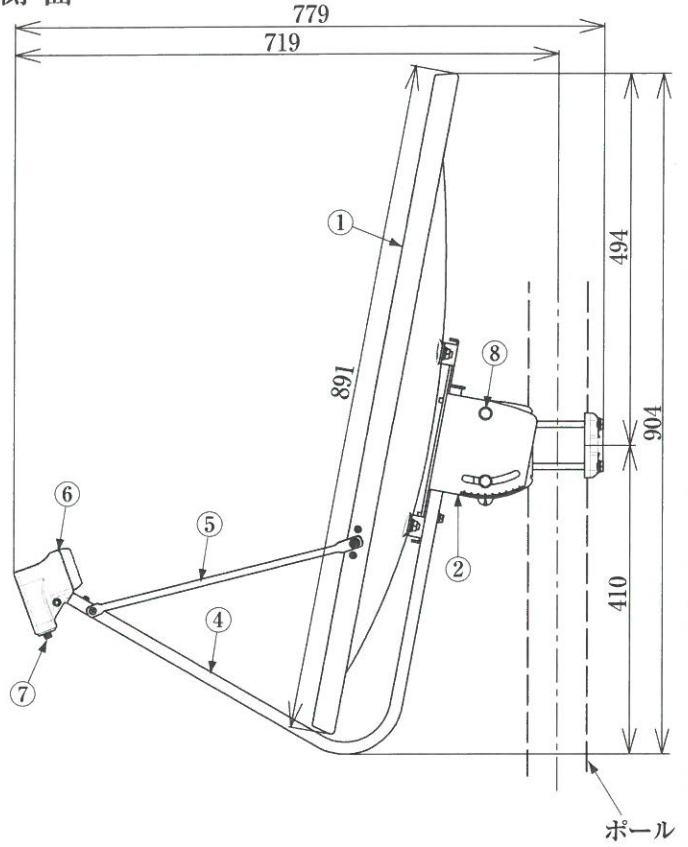


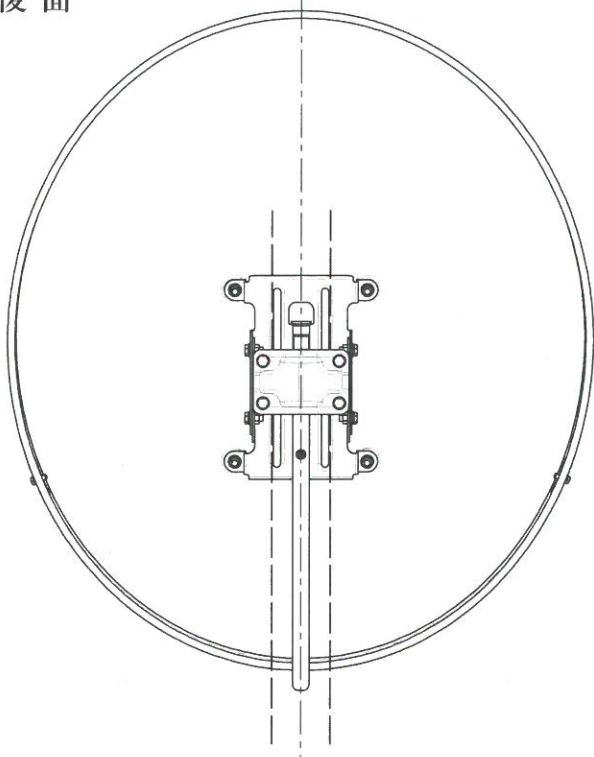
正面



側面



後面



(単位:mm)

寸法は、アンテナ仰角40°、ポール径φ76.3mmの場合の最外形寸法です。

●付属品

- ・防水キャップ.....1個
- ・固定バンド.....1本

No.	部品名	員数	材質	処理
1	75形反射鏡	1	アルミ合金	塗装(白)
2	マウント本体	1	銅板	溶融亜鉛めっき(HDZ35)
3	ポール押え金具	1	銅板	溶融亜鉛めっき(HDZ35)
4	コンバータアーム	1	アルミ管	塗装(白)
5	サイドアーム	2	ステンレス管	—
6	コンバータ	1	アルミダイカスト・合成樹脂	—
7	出力端子	1	亜鉛ダイカスト	ニッケルメッキ
8	ネジ類	—	ステンレス	—

		三角法 3RD ANGLE PROJ.	名称 TITLE	75形BS・110度CSアンテナ BC752S				外観図			
		単位 UNIT							mm		
DXアンテナ株式会社 DX ANTENNA CO., LTD.	日付 DATE	尺度 SCALE	1:10	図番 DRW.No.	4	-	3	9	7	3	2