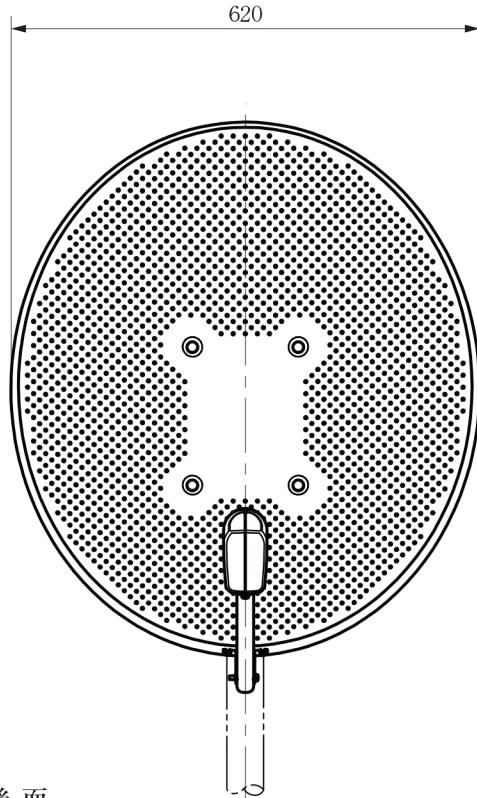
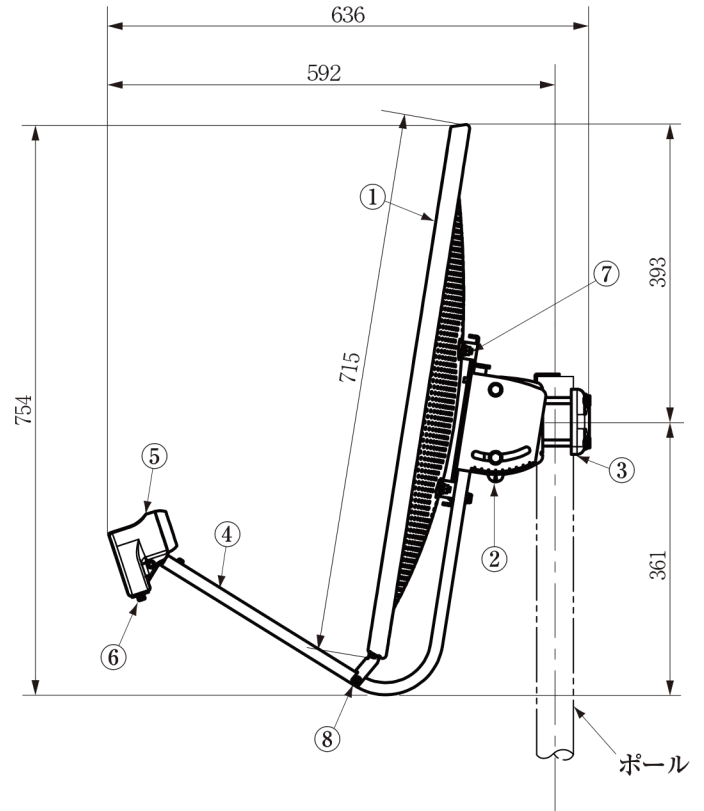


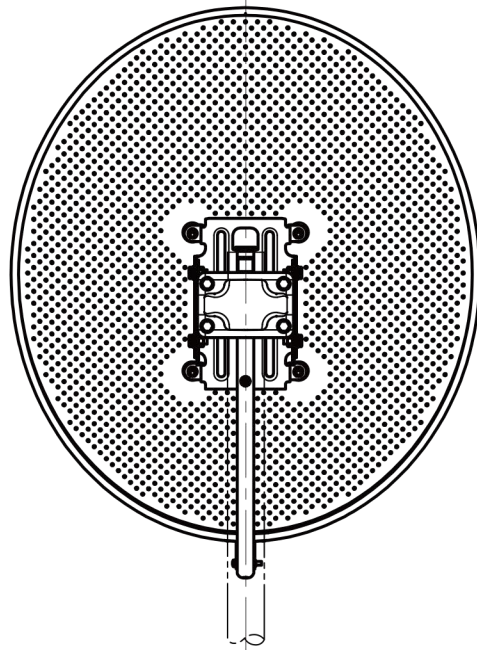
正面



側面



後面



(単位:mm)

寸法は、アンテナ仰角40°、ポール径φ48.6mmの場合の最外形寸法です。

●付属品

- ・防水キャップ……………1個
- ・固定バンド……………1本

No.	部品名	員数	材質	処理
1	60形反射鏡	1	アルミ合金	塗装(白)
2	マウント本体	1	銅板	溶融亜鉛めっき(HDZT49)
3	ポール押え金具	1	銅板	溶融亜鉛めっき(HDZT49)
4	コンバータアーム	1	アルミ管	塗装(白)
5	コンバーター	1	アルミダイカスト・合成樹脂	—
6	出力端子	1	亜鉛ダイカスト	ニッケルメッキ
7	ネジ類	—	ステンレス	—
8	ブラケット	1	ステンレス	—

	承認 APPD.	検図 CHKD.	作成 DRWD.	三角法 3RD ANGLE PROJ.	名称 TITLE 60形BS・110度CSアンテナ(耐風速仕様) BC604SG 外観図
				単位 UNIT mm 尺度 SCALE 1:10	
DXアンテナ株式会社 DX ANTENNA CO., LTD.				日付 DATE	図番 DRW.No. 4 - 7 1 7 2 6

## 規格表

項目(単位)	性能		備考
アンテナ形式	オフセットパラボラ		
アンテナ径 (cm)	60		
受信周波数 (GHz)	11.71~12.75	11.73~12.73	
受信偏波	右旋円偏波	左旋円偏波	
アンテナ利得 (dB)	36.2	36.7	標準値
開口効率 (%)	75		標準値
指向特性	JEITA CP-5130A A' カーブに適合		
交差偏波特性	JEITA CP-5130A B' カーブに適合		
ビーム幅 (°)	3.0以下		
G / T (dB/K)	17.1	17.6	標準値
耐風速 (m/s)	50(※1)、70(※2)、90(※3)		注1)
受風面積 (㎡)	0.33		
風圧荷重 (N)	2409		90m/s時
仰角調整範囲 (°)	23~67(マスト中間取付時23~55)		
方位角調整範囲 (°)	0~360		
適合マスト径 (mm)	φ38.0~76.3		
コンバーター出力周波数 (MHz)	1032~2072	2224~3224	
コンバーター局部発振周波数 (GHz)	10.678	9.505	
コンバーター利得 (dB)	53	53	標準値
コンバーター雑音指数 (dB)	0.45		標準値
コンバーター局発位相雑音 (dBc/Hz)	-55以下(1kHzオフセット) -73以下(5kHzオフセット) -83以下(10kHzオフセット)		
コンバーター出力V SWR	2.5以下		
コンバーター出力インピーダンス (Ω)	75(F形)		
コンバーター電源電圧 (V)	DC13.2~16.5		注2)
コンバーター消費電力 (W)	2.4以下		DC 15V 入力時
使用温度範囲 (°C)	-30~+50		
質量 (kg)	4.1		

注1) ※1 受信可能風速：アンテナに風圧を加えている間、電氣的性能の劣化が許容範囲内であるときの最大風速。  
 ※2 復元可能風速：アンテナに風圧が加わった後、アンテナの方向を再調整することによって、電氣的性能を満足する最大風速。  
 ※3 破壊風速：アンテナに風圧を加えている間、アンテナの一部または全部が飛散しない最大風速。ステンレス製マストに取り付ける場合は、アンテナの耐風速性能を満足できない場合があります。

注2)コンバーター電源の規格は、コンバーター出力端子に必要な電源電圧です。

注3)JEITAスーパーハイビジョン受信マーク登録商品です。



	承認 APPD.	検図 CHKD.	作成 DRWD.	三角法 3RD ANGLE PROJ.	名称 TITLE
				単位 UNIT mm	60形BS・110度CSアンテナ(耐風速仕様) BC604SG <span style="float: right;">規格表</span>
				尺度 SCALE	
	<b>DXアンテナ株式会社</b> DX ANTENNA CO., LTD.			日付 DATE . . .	図番 DRW.No. 4 - 4 3 2 2 6