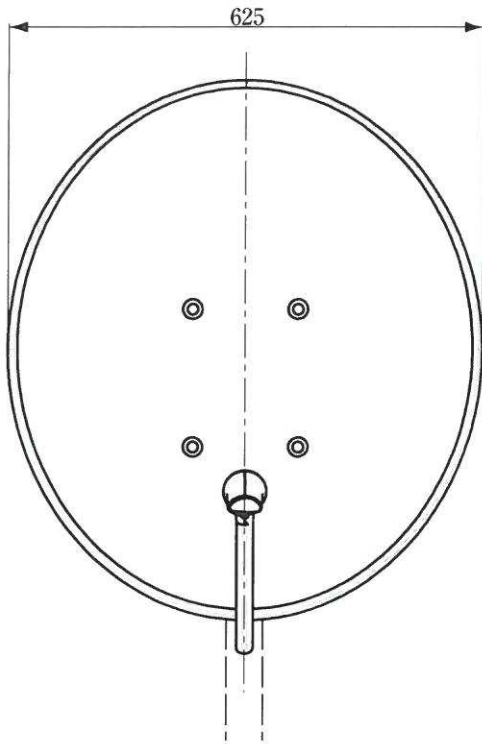
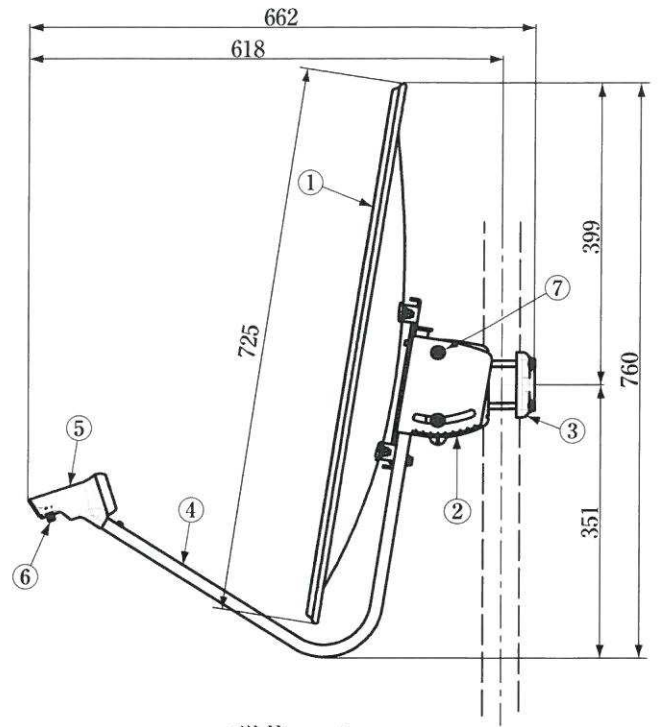


正面



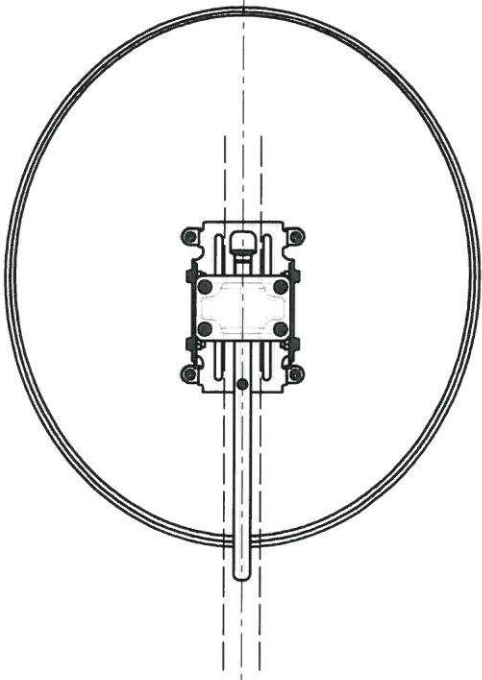
側面



(単位:mm)

寸法はアンテナ仰角40°  
ポール径φ48.6の場合  
の最外形寸法です。

後面



●付属品

- ・防水キャップ.....1個
- ・固定バンド.....1本

No.	部品名	員数	材質	処理
1	60形反射鏡	1	アルミ合金	塗装(白)
2	マウント本体	1	鋼板	溶融亜鉛めっき(HDZ35)
3	ポール押え金具	1	鋼板	溶融亜鉛めっき(HDZ35)
4	コンバータアーム	1	アルミ管	塗装(白)
5	コンバーター	1	7ルジカスト合成樹脂	—
6	出力端子	1	亜鉛ダイカスト	Niめっき
7	ネジ類	—	ステンレス	—

承認 APPD.	検図 CHKD.	作成 DRWD.	三角法 3RD ANGLE PROJ.	名称 TITLE
			単位 UNIT mm	60形BS・110度CSアンテナ (BSデジタルハイビジョン・110度CSデジタル放送対応) BC603 外観図
			尺度 SCALE	
DXアンテナ株式会社 DX ANTENNA CO., LTD.			日付 DATE	図番 DRW.No. 4 - 3 9 6 4 7