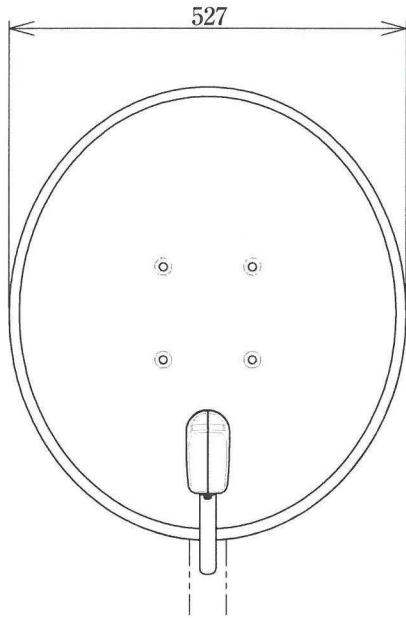
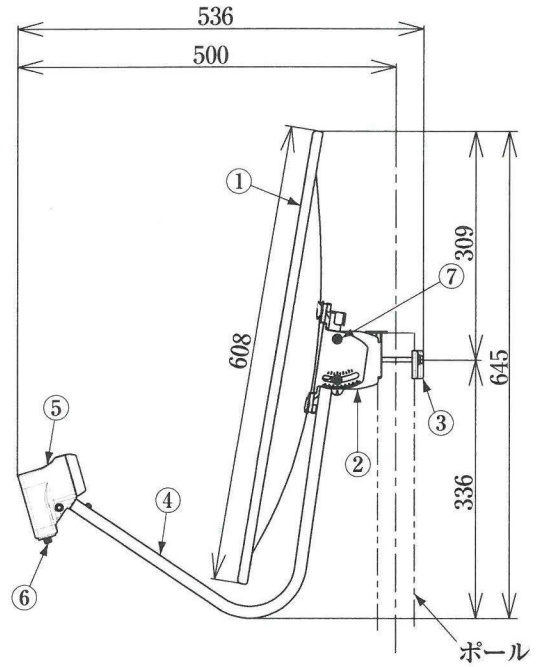


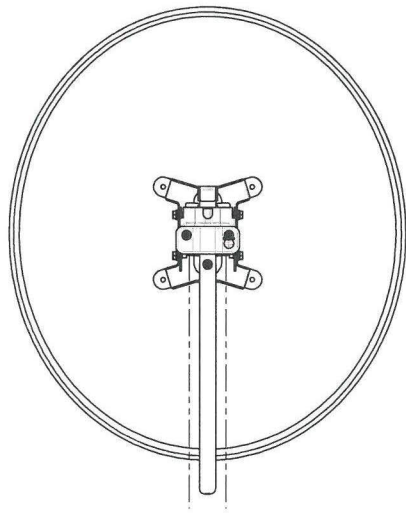
正面



側面



後面



(単位:mm)

寸法は、アンテナ仰角40°、ポール径φ48.6mmの場合の最外形寸法です。

●付属品

- ・F形接栓(F-5).....1個
- ・防水キャップ.....1個
- ・固定バンド.....1本

No.	部品名	員数	材質	処理
1	50形反射鏡	1	アルミ合金	塗装(白)
2	マウント本体	1	鋼板	溶融亜鉛めっき(HDZ749)
3	ポール押え金具	1	鋼板	溶融亜鉛めっき(HDZ749)
4	コンバータアーム	1	アルミ管	塗装(白)
5	コンバーター	1	アルミダイカスト・合成樹脂	—
6	出力端子	1	亜鉛ダイカスト	ニッケルメッキ
7	ネジ類	—	ステンレス	—

	承認 APPD.	検閲 CHKD.	作成 DRWD.	三角法 3RD ANGLE PROJ.	名称 TITLE
				単位 UNIT mm	50形BS・110度CSアンテナ BC503S 外観図
			尺度 SCALE		
DXアンテナ株式会社 DX ANTENNA CO., LTD.				日付 DATE	図番 DRW.No. 4-71723

