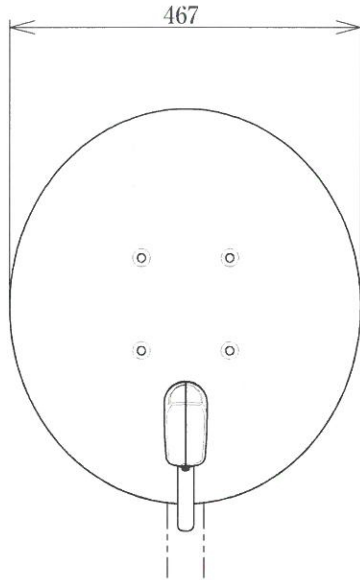
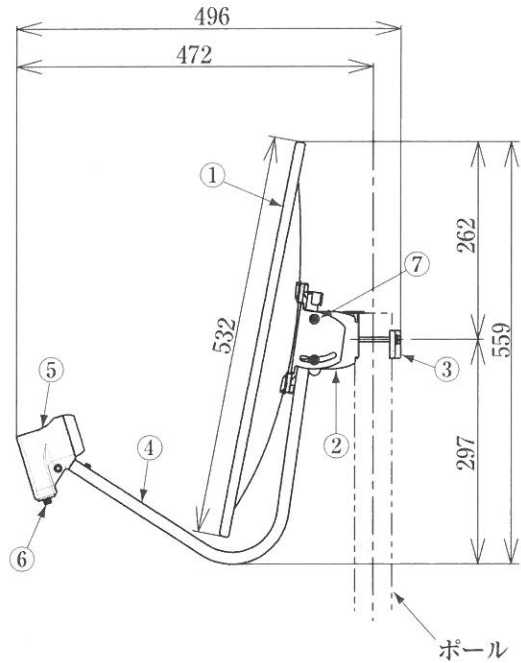


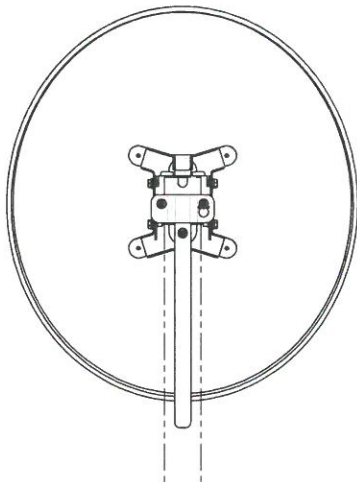
正面



側面



後面



(単位:mm)

寸法は、アンテナ仰角40°、ポール径φ48.6mmの場合の最外形寸法です。

●付属品

- ・F形接栓(F-5).....1個
- ・防水キャップ.....1個
- ・固定バンド.....1本
- ・取扱説明書.....1部
- ・クイックマニュアル.....1部

No.	部品名	員数	材質	処理
1	45形反射鏡	1	アルミ合金	塗装(白)
2	マウント本体	1	亜鉛処理銅板	塗装(白)
3	ポール押え金具	1	亜鉛処理銅板	塗装(白)
4	コンバータアーム	1	アルミ管	塗装(白)
5	コンバーター	1	アルミダイカスト・合成樹脂	—
6	出力端子	1	亜鉛ダイカスト	ニッケルメッキ
7	ネジ類	—	鋼材	セラミック処理

	承認 APPD.	検閲 CHKD.	作成 DRWD.	三角法 3RD ANGLE PROJ.	名称 TITLE 45形BS・110度CSアンテナ BC45AS 外観図
				単位 UNIT mm 尺度 SCALE 1:10	
DXアンテナ株式会社 DX ANTENNA CO., LTD.				日付 DATE	図番 DRW.No. 4 - 7 0 1 2 8

## 規 格 表

項 目(単位)	性 能	備 考
アンテナ形式	オフセットパラボラ	
アンテナ径 (cm)	45	
受信周波数 (GHz)	11.71~12.75	11.73~12.73
受信偏波	右旋円偏波	左旋円偏波
アンテナ利得 (dB)	33.9	34.3
開口効率 (%)	75	
指向特性	JEITA CPX-5130 Aカーブに適合	
交差偏波特性	JEITA CPX-5130 Bカーブに適合	
ビーム幅 (°)	3.9以下	
G / T (dB/K)	14.8	15.2
耐風速 (m/s)	20(※1)、50(※2)、60(※3)	
受風面積 (㎡)	0.2	
風圧荷重 (N)	602	
仰角調整範囲 (°)	23~68(マスト中間取付時23~56)	
方位角調整範囲 (°)	0~360	
適合マスト径 (mm)	φ25~49	
コンバーター出力周波数 (MHz)	1032~2072	2224~3224
コンバーター局部発振周波数 (GHz)	10.678	9.505
コンバーター利得 (dB)	53	53
コンバーター雑音指数 (dB)	0.45	
コンバーター局発位相雑音 (dBc/Hz)	-55以下(1kHzオフセット) -73以下(5kHzオフセット) -83以下(10kHzオフセット)	
コンバーター出力V SWR	2.5以下	
コンバーター出力インピーダンス (Ω)	75(F形)	
コンバーター電源電圧 (V)	DC13.2~16.5	
コンバーター消費電力 (W)	2.4以下	
使用温度範囲 (°C)	-30~+50	
質量 (kg)	1.4	

注1)アンテナ利得、開口効率、G/T、コンバーター利得、コンバーター雑音指数は標準値です。  
 注2) ※1 受信可能風速：アンテナに風圧を加えている間、電気的性能の劣化が許容範囲内であるときの最大風速。  
 ※2 復元可能風速：アンテナに風圧が加わった後、アンテナの方向を再調整することによって、電気的性能を満足する最大風速。  
 ※3 破壊風速：アンテナに風圧を加えている間、アンテナの一部または全部が飛散しない最大風速。  
 注3)コンバーター電源の規格は、コンバーター出力端子に必要な電源電圧です。

	承認 APPD.	検 閲 CHKD.	作 成 DRWD.	三 角 法 3RD ANGLE PROJ.	名 称 TITLE														
				単 位 UNIT mm	45形BS・110度CSアンテナ BC45AS	規格表													
				尺 度 SCALE															
<b>DXアンテナ株式会社</b> DX ANTENNA CO., LTD.					日 付 DATE . . .	図 番 DRW.No.	4	-	4	2	6	8	9						