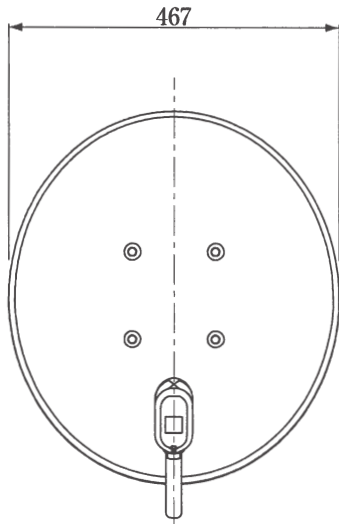
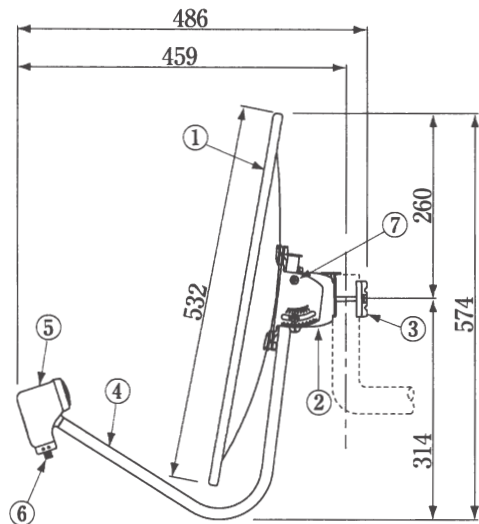


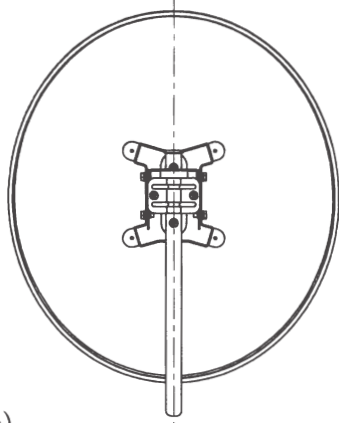
正面



側面



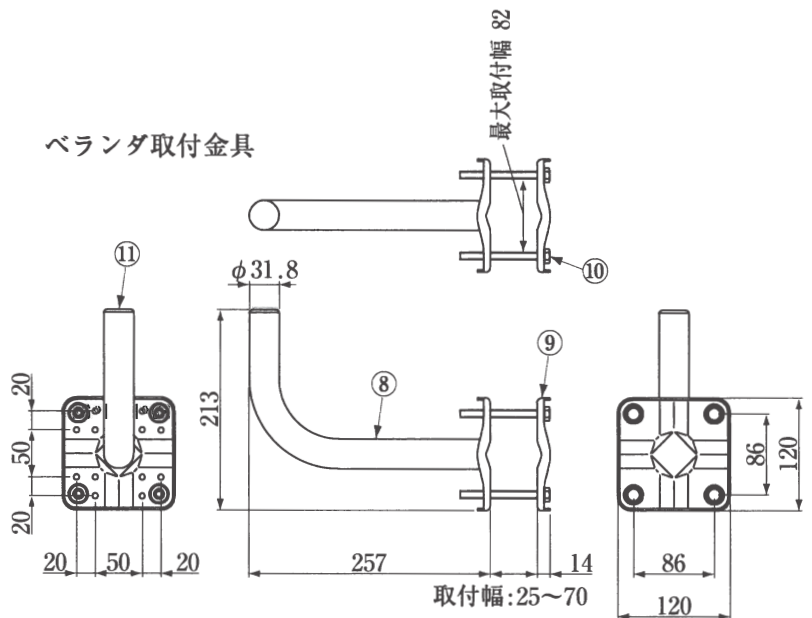
後面



(単位:mm)

寸法はアンテナ仰角40°  
ポール径φ31.8の場合  
の最外形寸法です。

ベランダ取付金具



●セット構成部品

- ・45形BS・110度CSアンテナ……………1台
- ・ベランダ・壁面取付金具……………1台
- ・接栓付同軸ケーブル(15m)……………1巻

●付属品

- ・ビニルテープ(5m)……………1巻
- ・ステップ……………5個
- ・スパナ……………1本
- ・固定バンド……………1本
- ・取扱説明書……………1部

No.	部品名	員数	材質	処理
1	45形反射鏡	1	アルミ合金	塗装(白)
2	マウント本体	1	鋼板	溶融亜鉛めっき
3	ポール押え金具	1	鋼板	溶融亜鉛めっき
4	コンバーターアーム	1	アルミ管	塗装(白)
5	コンバーター	1	アルミダイカスト・合成樹脂	(白)
6	出力端子	1	亜鉛ダイカスト	ニッケルめっき
7	アンテナ部ネジ類	—	ステンレス	—
8	ベランダ取付金具	1	鋼材	溶融亜鉛めっき
9	ベランダ取付押え金具	1	鋼材	溶融亜鉛めっき
10	ベランダ取付金具ボルト	4	鋼材	セラミック処理
11	キャップ	1	合成樹脂	—

承認 APPD.	検図 CHKD.	作成 DRWD.	三角法 3RD ANGLE PROJ.	名称 TITLE
			単位 UNIT mm	45形BS・110度CSアンテナセット (BSデジタルハイビジョン・110度CSデジタル放送対応) BC452K 外観図
			尺度 SCALE	
DXアンテナ株式会社 DX ANTENNA CO., LTD.			日付 DATE	図番 DRW.No. 4 - 3 8 9 9 6