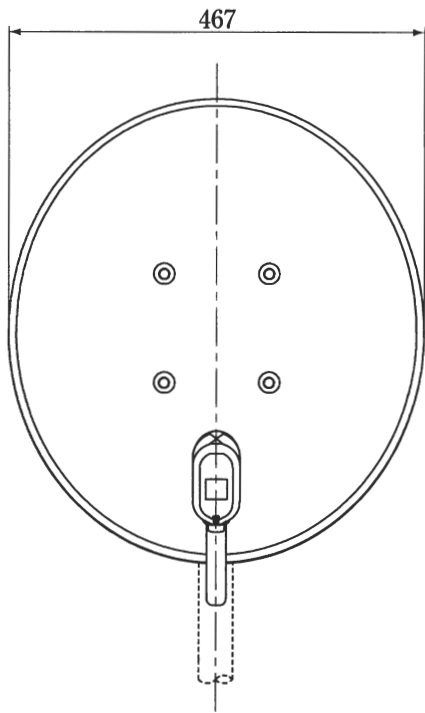
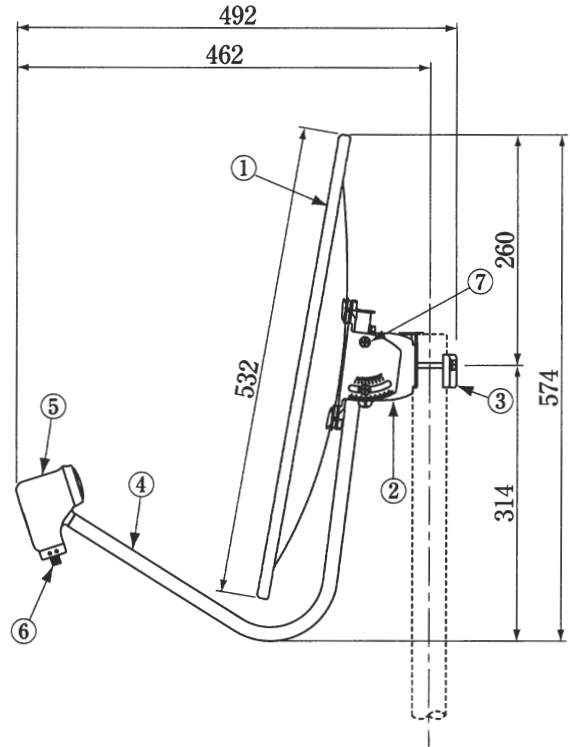


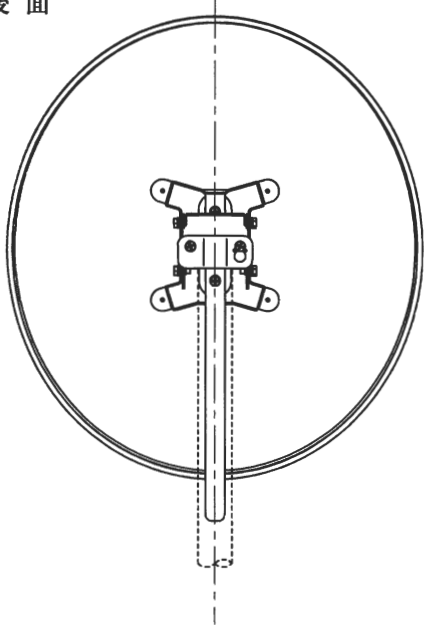
正面



側面



後面



(単位:mm)

寸法はアンテナ仰角40°  
ポール径φ38.1の場合  
の最外形寸法です。

●付属品

- ・固定バンド.....1本
- ・F形接栓(リング付).....1個
- ・防水キャップ.....1個
- ・取扱説明書.....1部
- ・クイックマニュアル.....1部

No.	部品名	員数	材質	処理
1	45形反射鏡	1	アルミ合金	塗装(白)
2	マウント本体	1	鋼板	溶融亜鉛めっき
3	ボール押え金具	1	鋼板	溶融亜鉛めっき
4	コンバーターアーム	1	アルミ管	塗装(白)
5	コンバーター	1	アルミダイカスト合成樹脂	(白)
6	出力端子	1	アルミダイカスト	—
7	ネジ類	—	ステンレス	—

	三 角 法 3RD ANGLE PROJ.	名称 TITLE 45形BS・110度CSアンテナ (BSデジタルハイビジョン・110度CSデジタル放送対応) BC452AP 外観図
	単 位 UNIT mm	
	尺 度 SCALE	
DXアンテナ株式会社 DX ANTENNA CO., LTD.	日 付 DATE . . .	図 番 DRW.No. 4 - 3 9 1 8 6

## 規 格 表

項 目(単位)	性 能		備 考
	B S	C S	
ア ン テ ナ 形 式	オフセットパラボラ		
ア ン テ ナ 径 (cm)	45		
受 信 周 波 数 (GHz)	11.71~12.75		
受 信 偏 波	右旋円偏波		
ア ン テ ナ 利 得 (dB)	33.8	34.1	標準 注1)
開 口 効 率 (%)	75		標準 注1)
ビ ー ム 幅 (°)	3.9以下		
G / T(dB/K)	14.7	15.0	標準 注1)
耐 風 速 (m/s)	20(※1)、40(※2)、60(※3)		注2)
受 風 面 積 (㎡)	0.2		
風 圧 荷 重 (N)	630		60m/s時
仰 角 調 整 範 囲 (°)	23~68(マスト中間取付時23~56)		
方 位 角 調 整 範 囲 (°)	0~360		
適 合 マ ス ト 径 (mm)	φ25~49		
コンバータ出力周波数 (MHz)	1032~2072		
コンバータ局部発振周波数 (GHz)	10.678		
コ ン バ ー タ 利 得 (dB)	48~60		
コンバータ雑音指数 (dB)	0.45		標準 注1)
コンバータ局発位相雑音 (dBc/Hz)	-52以下(1kHzオフ)、-65標準(1kHzオフ) -70以下(5kHzオフ)、-85標準(5kHzオフ) -80以下(10kHzオフ)、-95標準(10kHzオフ)		
コンバータ出力VSWR	2.5以下		
コンバータ出力インピーダンス (Ω)	75(F形)		
コンバータ電源電圧 (V)	13.2~16.5		注3)
コンバータ消費電力 (W)	1.5以下		DC15V入力時
使 用 温 度 範 囲 (°C)	-30~+50		
質 量 (kg)	1.6		

注1)アンテナ利得、開口効率、コンバータ雑音指数、G/Tは標準値です。  
 注2) ※1 受信可能風速:アンテナに風圧を加えている間、電気的性能の劣化が許容範囲内であるときの最大風速。  
 ※2 復元可能風速:アンテナに風圧が加わった後、アンテナの方向を再調整することによって、電気的性能を満足する最大風速。  
 ※3 破壊風速:アンテナに風圧を加えている間、アンテナの一部または全部が飛散しない最大風速。  
 注3)コンバータ電源の規格は、コンバータ出力端子に必要な電源電圧です。  
 注4) J E I T A デジタルハイビジョン受信マーク登録商品です。

		三 角 法 3RD ANGLE PROJ.	名 称 TITLE 45形BS・110度CSアンテナ (BSデジタルハイビジョン・110度CSデジタル放送対応) BC452AP 規格表											
		単 位 UNIT mm												
		尺 度 SCALE												
<b>D X 天 線 株 式 有 限 公 司</b> DX ANTENNA CO., LTD.	日 付 DATE . .	図 番 DRW.No.	4	-	4	2	4	3	1					