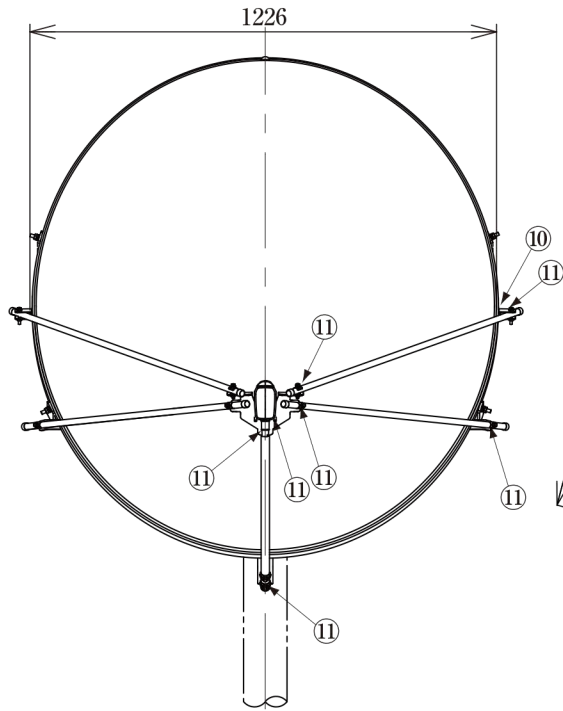
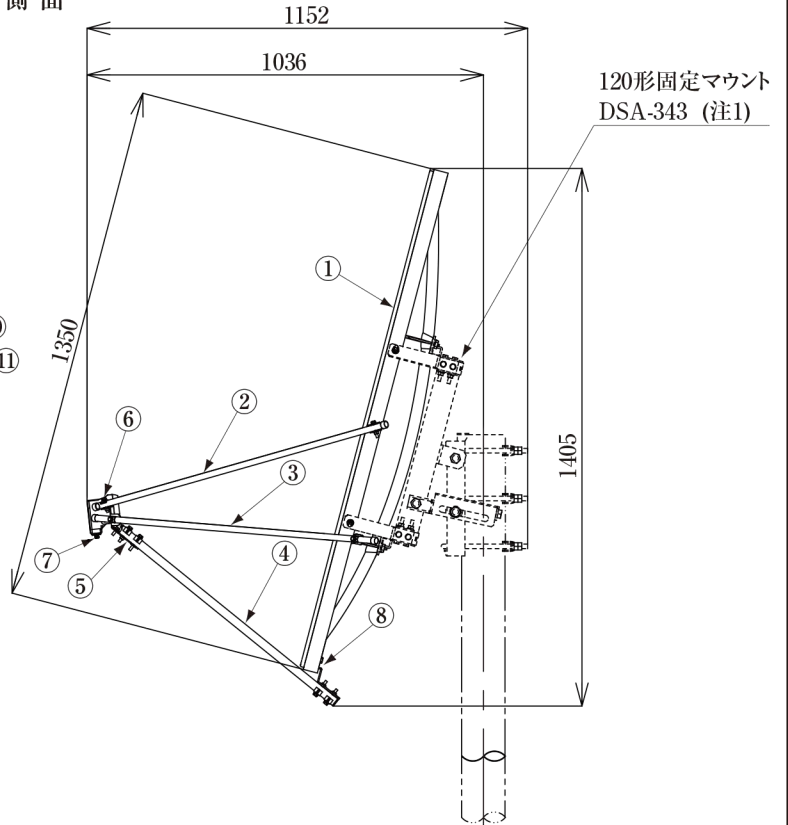


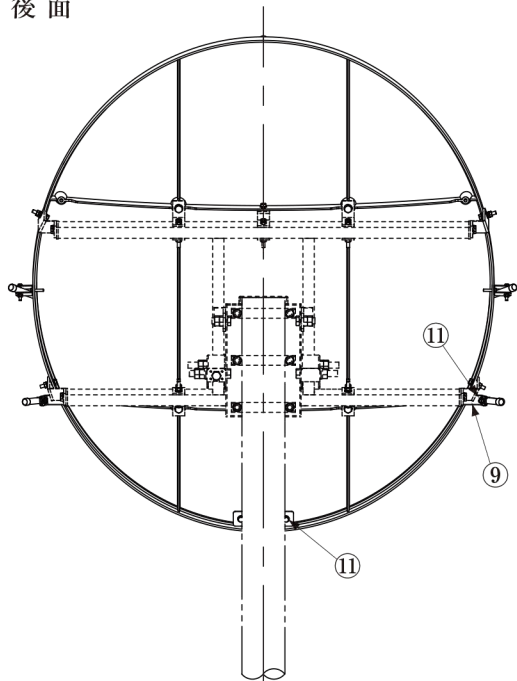
正面



側面



後面



寸法は、アンテナ仰角40°、ポール径φ114.3の場合の最外形寸法です。

(注1) : 120形固定マウント DSA-343 は別売です。

●構成表

No.	部品名	員数	材質	処 理
1	120形反射鏡	1	合成樹脂	塗 装
2	コンバーターアーム(φ16)	2	ステンレス	——
3	コンバーターアーム(φ16)	2	ステンレス	——
4	コンバーターアーム(φ22)	1	ステンレス	——
5	コンバーター固定金具	1	ステンレス	——
6	コンバーター	1	アルミダイカスト 合成樹脂	——
7	出力端子	1	亜鉛ダイカスト	ニッケルめっき
8	アーム取付金具	1	鋼 板	溶融亜鉛めっき(HDZT63)
9	アーム取付金具	2	鋼 板	溶融亜鉛めっき(HDZT63)
10	アーム取付金具	2	ステンレス	——
11	ネジ類	18	ステンレス	——

●付属品

- ・ケーブル固定バンド……………2本
- ・取扱説明書……………1部
- ・防水キャップ……………1個

	承認 APPD.	検 図 CHKD.	作成 DRWD.	三 角 法 3RD ANGLE PROJ.	名 称 TITLE
				単 位 UNIT mm	120形BS・110度CSアンテナ(耐風速90m/s仕様) BC1203SH 外観図
				尺 度 SCALE 1:20	
DXアンテナ株式会社 DX ANTENNA CO., LTD.				日 付 DATE . . .	図 番 DRW.No. 4 - 7 1 6 9 8

規 格 表

項 目(単位)	性 能		備 考
アンテナ形式	オフセットパラボラ		
アンテナ径 (cm)	120		
受信周波数 (GHz)	11.71~12.75	11.73~12.73	
受信偏波	右旋円偏波	左旋円偏波	
アンテナ利得 (dB)	BS帯：41.8 CS帯：42.1		注1)
開口効率 (%)	65		注1)
指向性	JEITA CPX-5130 A' カーブに適合		
交差偏波特性	JEITA CPX-5130 B' カーブに適合		
ビーム幅 (°)	1.7以下		
G / T (dB/K)	BS帯：22.7 CS帯：23.0		注1)
耐風速 (m/s)	50(※1)、70(※2)、90(※3)		注2)、注3)
受風面積 (㎡)	1.3		
風圧荷重 (N)	9037		90m/s時
仰角調整範囲 (°)	25~60		注3)
方位角調整範囲 (°)	0~360		注3)
適合マスト径 (mm)	φ114.3		注3)
コンバーター出力周波数 (MHz)	1032~2072	2224~3224	
コンバーター局部発振周波数 (GHz)	10.678	9.505	
コンバーター利得 (dB)	53	53	注1)
コンバーター雑音指数 (dB)	0.45		注1)
コンバーター局発位相雑音 (dBc/Hz)	-55以下(1kHzオフセット) -73以下(5kHzオフセット) -83以下(10kHzオフセット)		
コンバーター出力VSWR	2.5以下		
コンバーター出力インピーダンス (Ω)	75(F形)		
コンバーター電源電圧 (V)	DC13.2~16.5		注4)
コンバーター消費電力 (W)	2.4以下		DC15V入力時
使用温度範囲 (°C)	-30~+50		
質量 (kg)	21.0		

注1)アンテナ利得、開口効率、G/T、コンバーター利得、コンバーター雑音指数は標準値です。
 注2) ※1 受信可能風速：アンテナに風圧を加えている間、電気的性能の劣化が許容範囲内であるときの最大風速。
 ※2 復元可能風速：アンテナに風圧が加わった後、アンテナの方向を再調整することによって、電気的性能を満足する最大風速。
 ※3 破壊風速：アンテナに風圧を加えている間、アンテナの一部または全部が飛散しない最大風速。
 注3)マウントDSA-343使用時。
 注4)コンバータ電源の規格は、コンバータ出力端子に必要な電源電圧です。

	承認 APPD.	検 閲 CHKD.	作成 DRWD.	三 角 法 3RD ANGLE PROJ.	名 称 TITLE
				単 位 UNIT mm	120形BS・110度CSアンテナ(耐風速90m/s仕様) BC1203SH 規格表
				尺 度 SCALE	
	DXアンテナ株式会社 DX ANTENNA CO., LTD.			日 付 DATE . . .	図 番 DRW.No. 4 - 4 3 1 7 4