

50形BS・110度CSアンテナ

耐風速仕様

BC503SG

設置確認事項

本製品の耐風速性能を満足するための取付金具は、取付場所により異なりますので下表を参照し、ご購入、取り付けてください。

取付場所	対応取付金具など	
ベランダ取り付け (格子・手すり・柱)	MV24ZM (ポール径: Φ 32mm)	
	MV30ZM (ポール径: Φ 38mm)	
鋼管柱(自営柱)	MV30ZM (ポール径: Φ 38mm)	
	MM32Z (ポール径: Φ 38mm)	
自立形マストベース	マストベース	MHB-40L
		MHB-50Y
		MHB-50YA
	マスト	MP-220-40 (ポール径: Φ 48.6mm)
		MP-240-40Y (ポール径: Φ 48.6mm)
		MP-150Y (ポール径: Φ 48.6mm)

※取付の詳細については、次ページ以降をご参照ください。

< 1 > ベランダ取り付けの場合

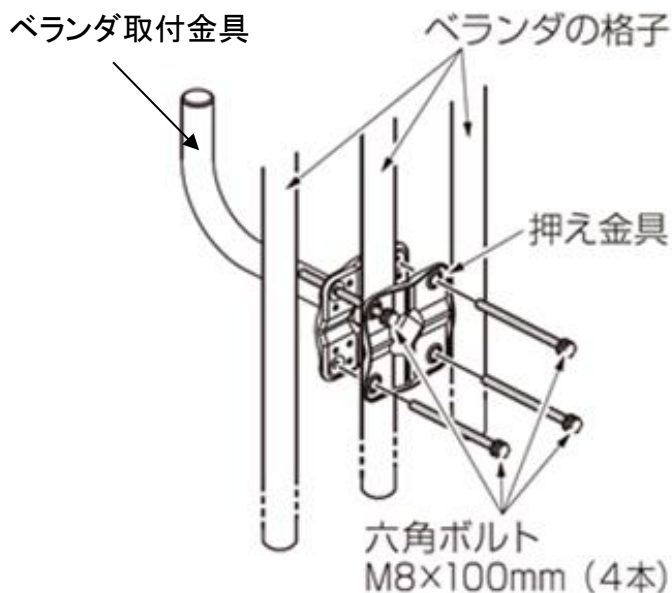
(別売品 : MV24ZMまたはMV30ZMをご使用ください。)

1-1. MV24ZMの場合

1. ベランダ(格子)に取り付ける場合

下図のようにベランダ金具本体と押え金具で格子を挟むように取り付けてください。

※取付金具が地面と水平・垂直になるよう取付けてください。
角度がずれていると、正しく受信できません。



[格子の適合パイプ径: $\phi 32 \sim \phi 70$ mm]

締付トルク 4 ~ 5N・m

2. ベランダ(手すり)に取り付ける場合

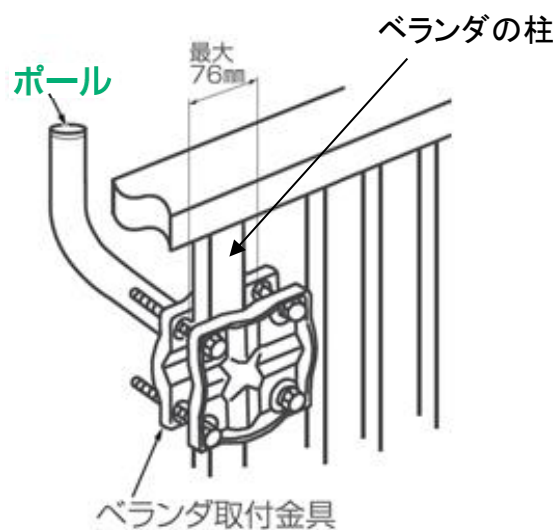
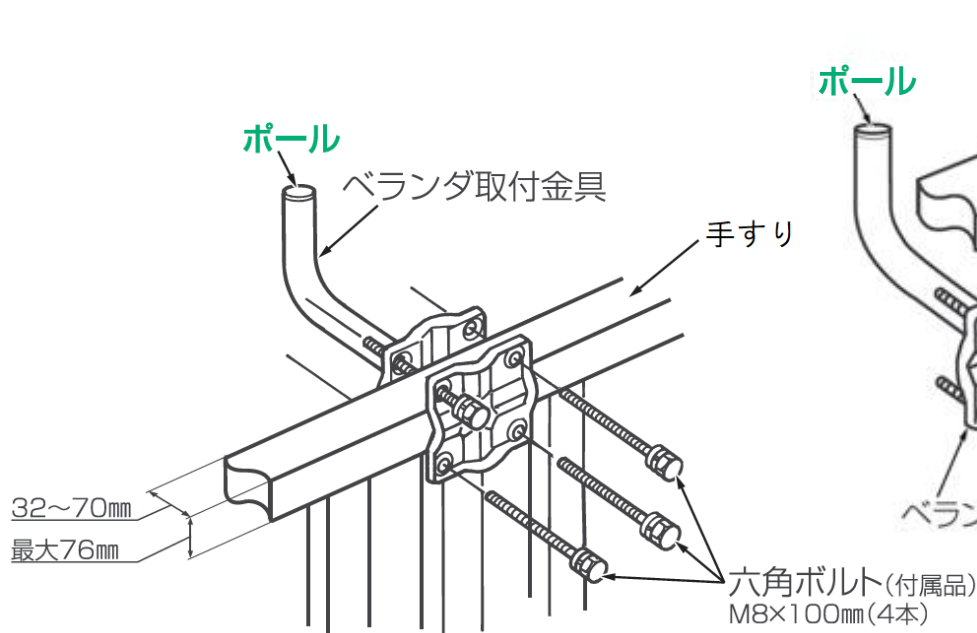
下図のようにベランダ金具本体と押え金具で手すりを挟むように取り付けてください。

[適合手すり径: 幅 32~70 mm / 高さ 最大76mm]

3. ベランダ(柱)に取り付ける場合

下図のようにベランダ金具本体と押え金具でベランダ柱を挟むように取り付けてください。

[適合柱径: 厚さ 32~70mm / 幅 最大76mm]



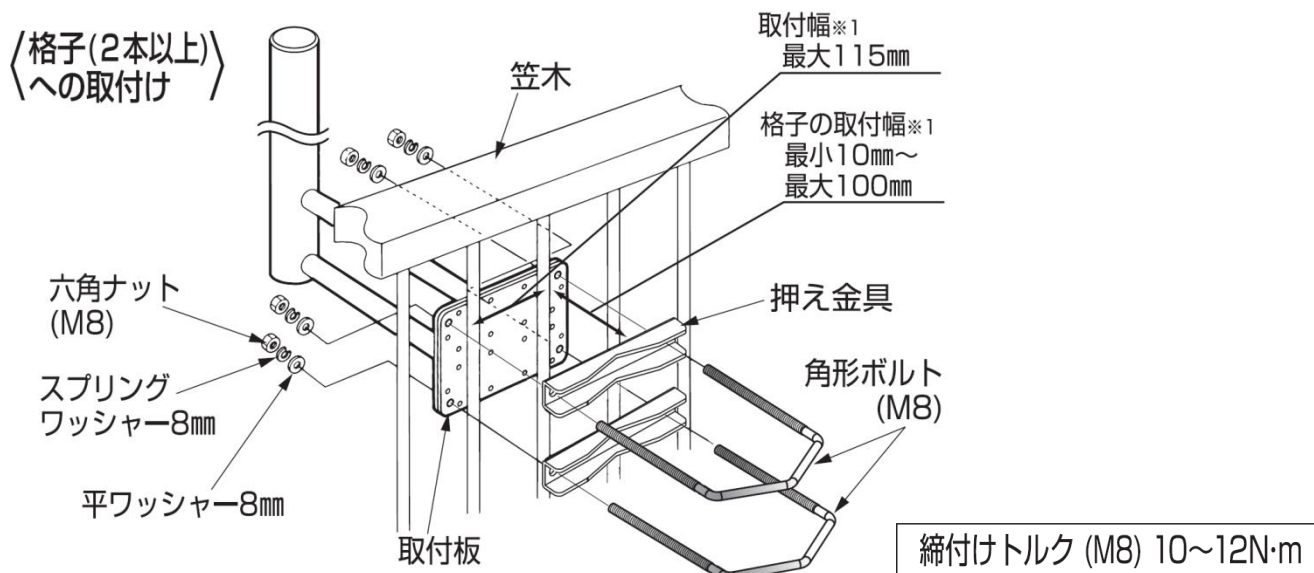
締付トルク 4 ~ 5N・m

1-2. MV30ZMの場合

1. ベランダ(格子)に取り付ける場合

下図のように当て板の外側の穴を使用してください。

※取付金具が地面と水平・垂直になるよう取付けてください。
角度がずれていると、正しく受信できません。



(※1) 水平向きのポールや柱に取り付ける場合も取付幅は同じです。

2. ベランダ(手すり)に取り付ける場合

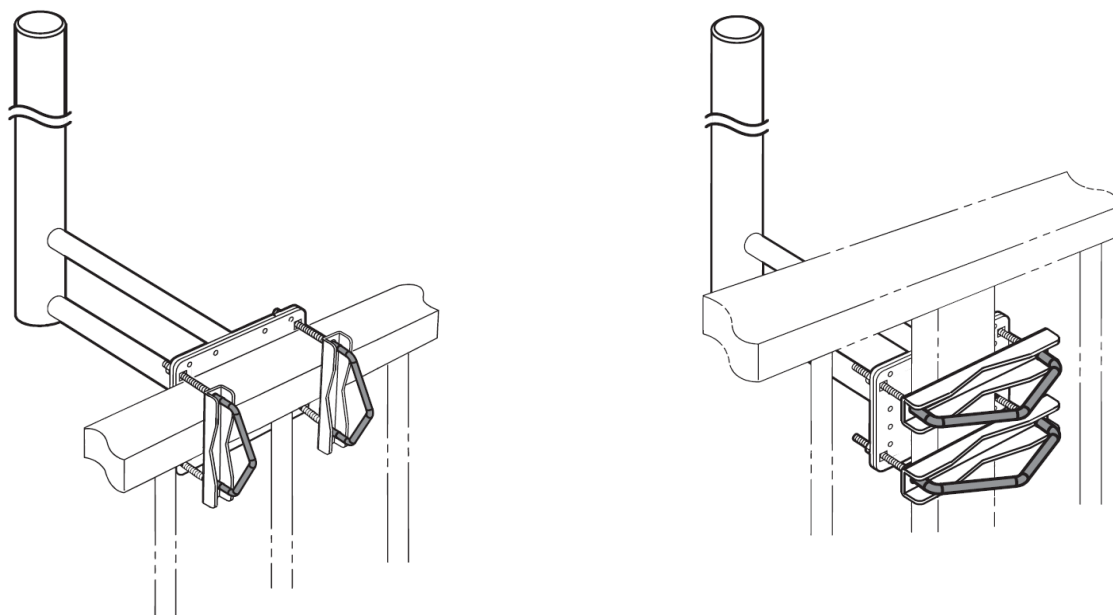
下図のように当て板を縦向きにして使用してください。

[適合手すり径: 幅 10~100mm /
高さ 最大115mm]

3. ベランダ(柱)に取り付ける場合

下図のように当て板の内側の穴を使用してください。

[適合柱径: 厚さ 10~100mm / 幅 最大115mm]

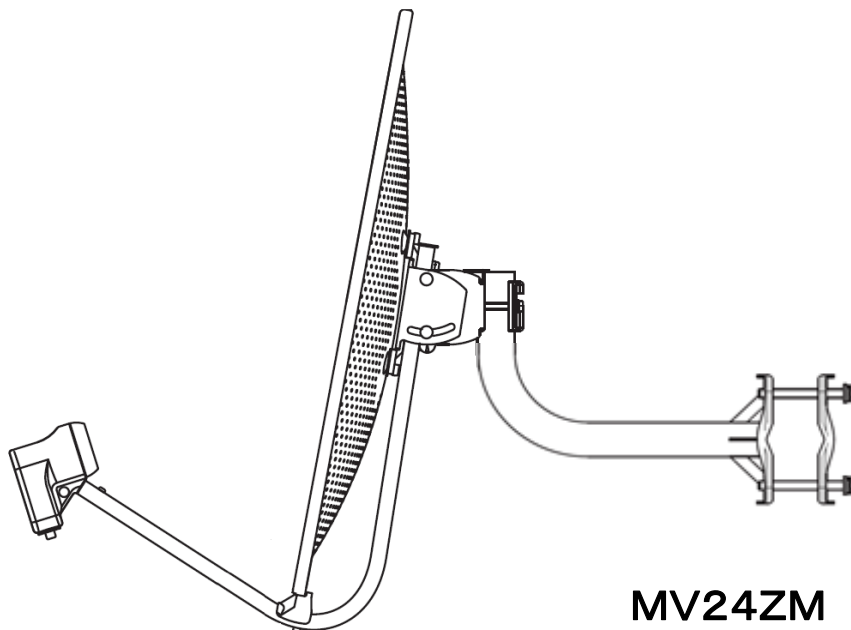


締付けトルク (M8) 10~12N·m

4. アンテナを取り付けます。

4-1. MV24ZMの場合

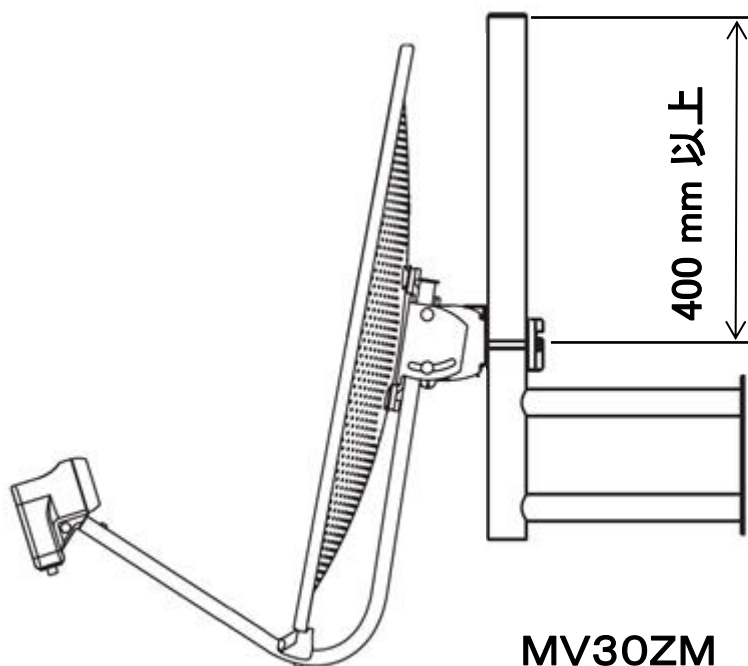
下図のように MV24ZM (別売品)の ポール先端にアンテナを取り付けてください。



BC503SG

4-2. MV30ZMの場合

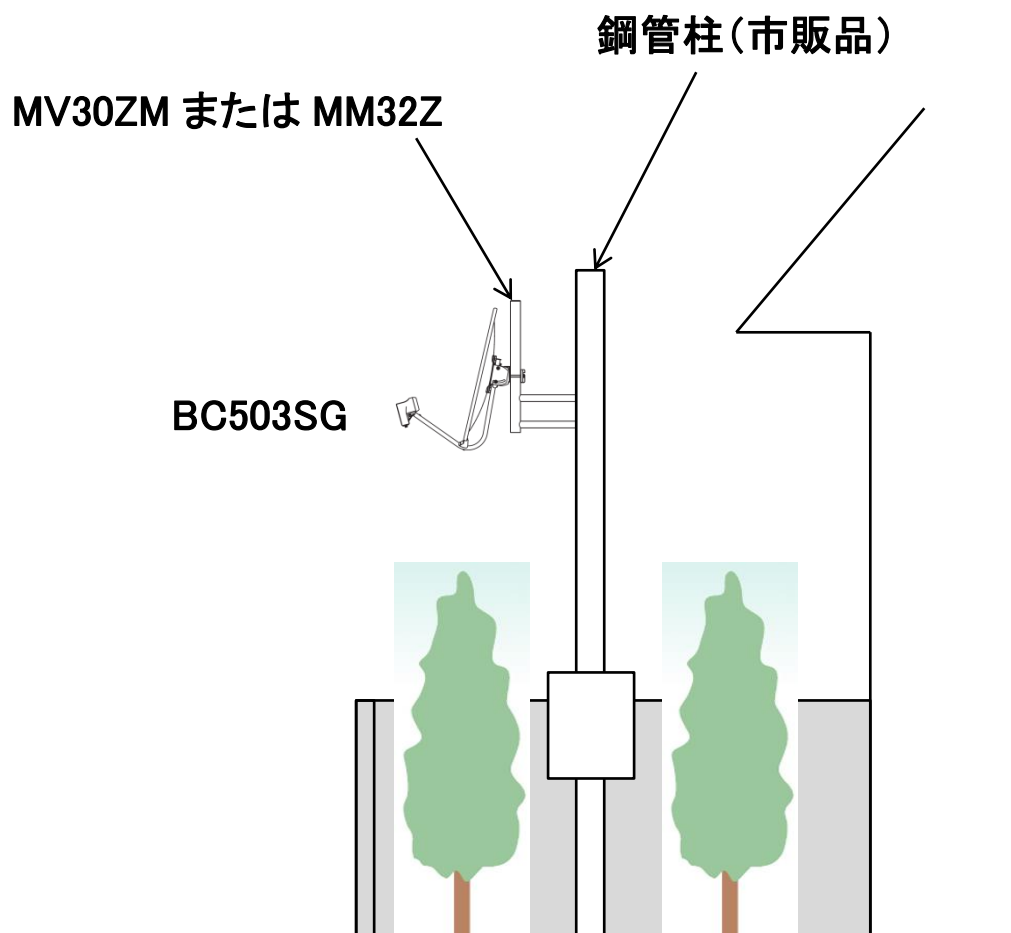
下図のように MV30ZM (別売品)の ポール上端から 400mm以上 下側にアンテナを取り付けてください。



BC503SG

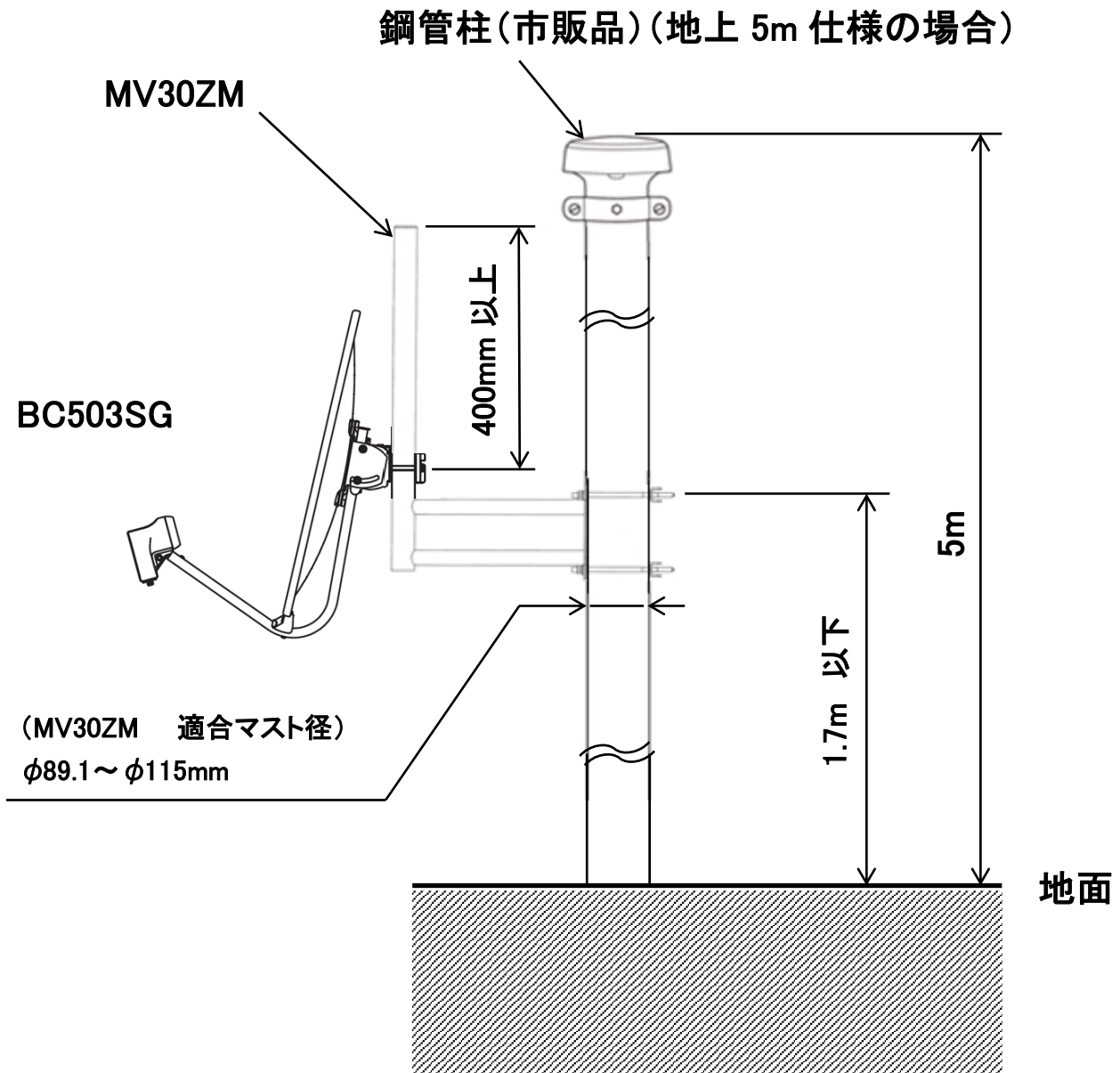
< 2 > 鋼管柱(自営柱)取り付けの場合

(別売品 : MV30ZMまたはMM32Zをご使用ください。)



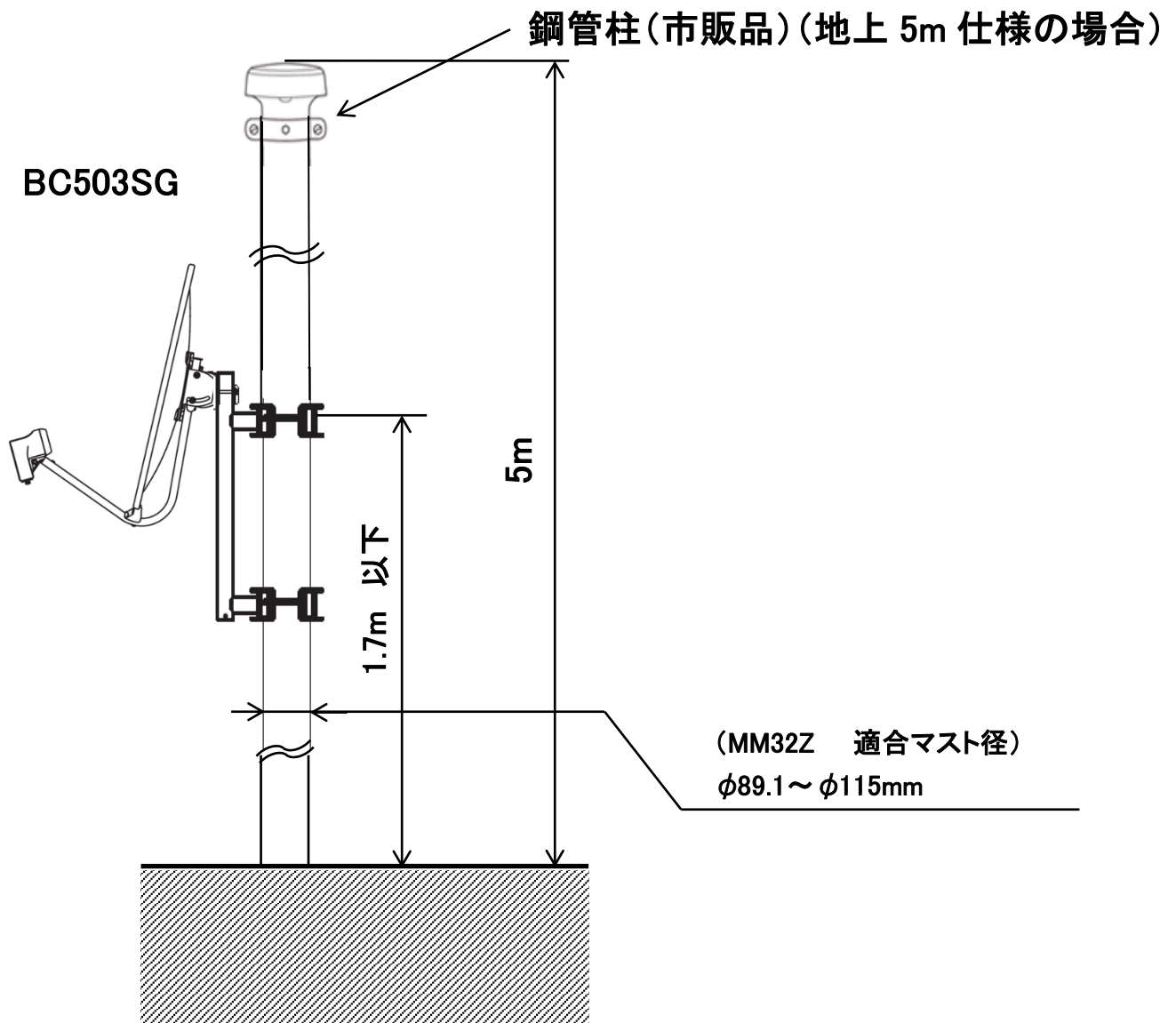
MV30ZMの場合 アンテナ設置位置 寸法

下図のように MV30ZM (別売品)の ポール上端から 400mm以上 下側にアンテナを取り付けてください。



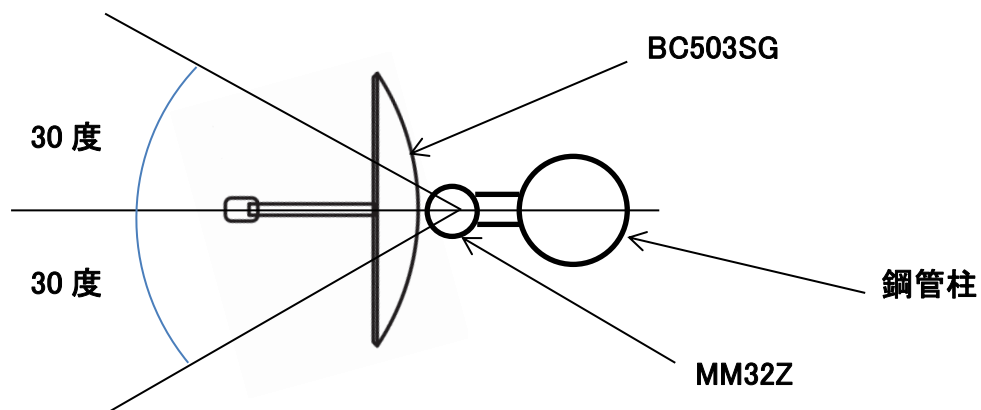
MM32Zの場合 アンテナ設置位置 寸法

※BC503SGを設置する場合は、UHFアンテナの併設は出来ません



アンテナの方位角について

アンテナ方位角は、耐風速性能を確保するためマストホルダーを軸にして左右それぞれ30度の範囲内に取り付けて下さい。

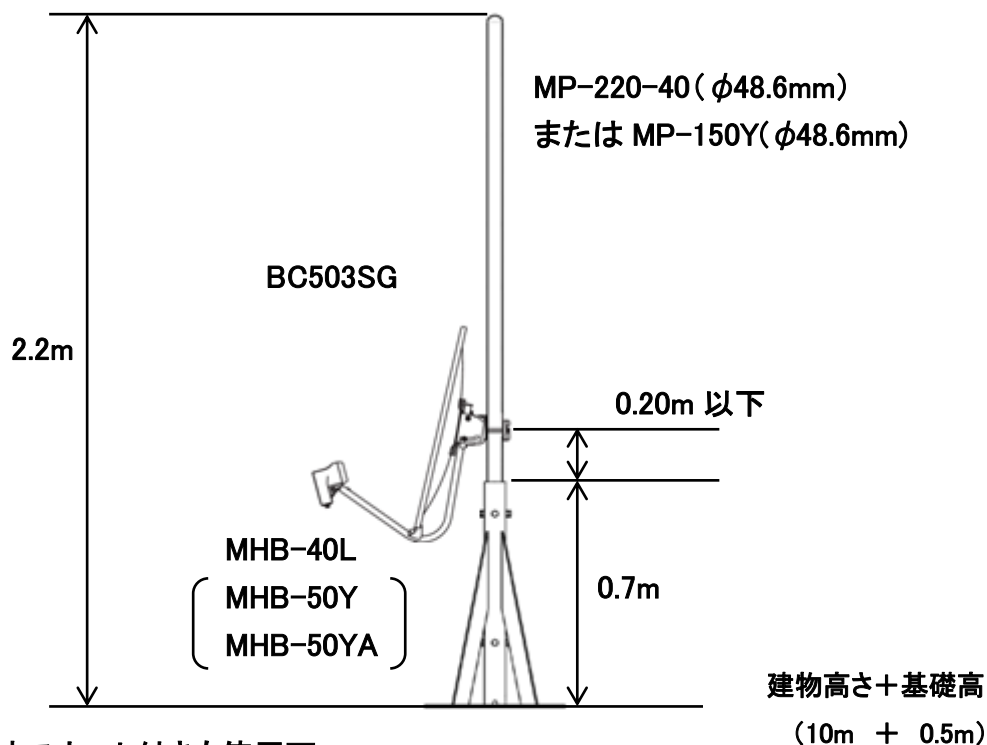


< 3 > 自立形マストベース取り付けの場合

(別売品 : MHB-40L、MP-220-40 をご使用ください。)

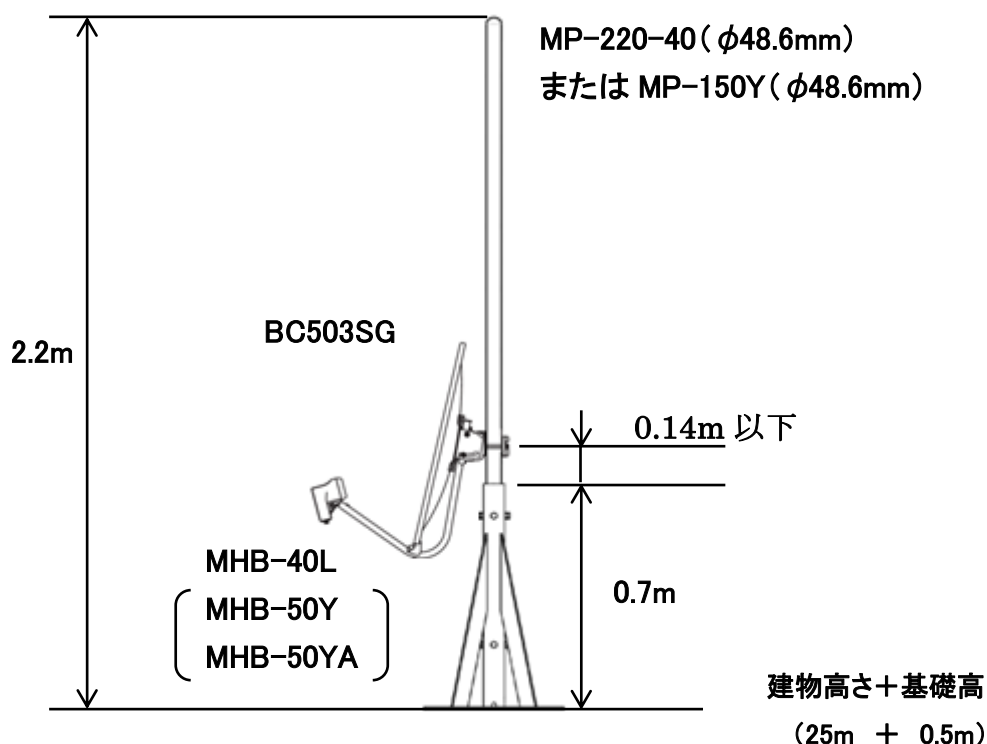
自立形マストベース設置寸法

① 建物高さ 10m (3階建て相当)の場合



(※)MP-240-40Y 防水スカート付きも使用可

② 建物高さ 25m(7階建て相当)の場合



(※)MP-240-40Y 防水スカート付きも使用可

【作業のまえに必ずお読みください】

⚠️<警告> この内容を無視して、誤った取り扱いをすると、人が死亡または重傷を負う可能性が想定される内容を示しています。

<安全上のご注意>

- アンテナなどを包装しているポリ袋は、お子様の手の届くところに置かないでください。頭からかぶると窒息など死亡の原因となります。
- アンテナやアンテナの部品、工具類などを高いところから落とさないでください。アンテナ工事を行うときは、転落防止のネットを張ったり、ヒモで固定物に結んだりしてください。人や物などにけがや損害を与える原因となります。
- 風の強い日や雨、雪、雷などの天候が悪い日や暗い所では、危険ですので設置工事や点検をしないでください。落ちたり、倒れたりしてけがの原因となります。
- 次のような場所に設置しないでください。
 - ◇送配電線、ネオンサイン、架線や電話線の近く
 - ◇人や車両の通行の妨げになる場所
 - ◇強度の弱い場所や地盤の弱い場所、ぐらついたり振動する場所
 - ◇煙突の付近や高温になる場所
- 高所などでは、足場と安全を確保し、作業時は手袋をするなど安全対策をしてください。落ちたり、すべったり、けがの原因となります。
- 組み立てや取り付けのネジやボルト・接栓は、締め付け力(トルク)に指定がある場合はその力(トルク)で締め付け、堅固に固定してください。落ちたり、倒れたりして、けがの原因となります。
- 雷が鳴り出したら、アンテナや同軸ケーブルには触れないでください。感電の原因となります。
- アンテナの表面に弊社指定以外のシール類を貼ったり、塗装したりしないでください。太陽光の反射熱で熱せられてコンバーターが焼けたり、変形したりして、故障の原因となることがあります。(製品に使用しているシールおよび塗装は安全性と耐候性に問題がないことを検証して製品化しています。)
- 台風の後や積雪の後などは、アンテナや取付金具に緩みや異常が生じることがあります。そのままにすると破損したりして、けがや故障の原因となることがありますので点検をしてください。
- アンテナや取付金具などに乗ったり、洗濯物や他の物品を掛けたりしないでください。倒れたり、破損したりして、けがの原因となることがあります。
- マンションやアパートなどによっては、取り付けに規制のあるところがあります。管理組合、管理事務所、自治会などに必ずご確認のうえ、取り付けてください。



禁止

⚠️<注意> この内容を無視して、誤った取り扱いをすると、人が傷害を負う可能性が想定される内容および物的損害のみの発生が想定される内容を示しています。

<使用上のご注意>

- ベランダの耐久力については、材質などにより異なります。ベランダがアルミ製の場合、強度などによっては取り付けられないことがあります。また、鉄製その他の場合は、腐食していないことを確認してください。
- 雷雨や豪雨のような強い雨が降ったり、雪が付着すると、電波が弱くなり受信できなくなる場合があります。
- 設置後、万一締め付けや取り付けにゆるみが生じると危険ですので、定期的に点検をしてください。
- 4K・8K BS/CSデジタル放送をご覧いただく場合は、4K・8K放送対応のテレビが必要です。また、同軸ケーブルや分配器なども3224MHzまで対応するものを使用してください。
- アンテナ設置には、別売品の取付金具が必要になります。取付金具の強度、取付場所の状況をご確認後、ご購入ください。