

地デジアンテナ新時代。

小型・軽量で取付易く
風・雪・サビに強い

屋外専用

水平・垂直偏波用

強・中 電界地域用



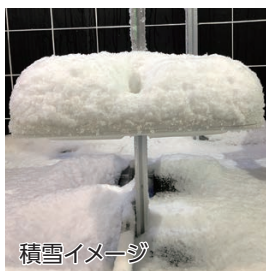
従来品よりさらに薄型デザインで、
本体を約48%薄型化・約30%軽量化！
楕円ホルダーデザインで片手保持が可能！
金具を簡素化し、取付作業が簡単にできます。

UHFアンテナ(16素子相当)
UAH720(P)



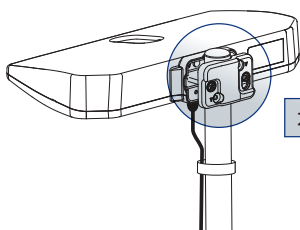
意匠取得済 特許出願済

エレメントを内蔵し、積雪による
受信障害を軽減する樹脂筐体。



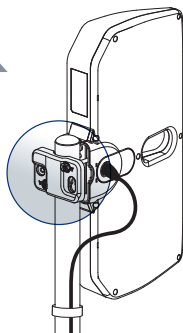
積雪イメージ

水平・垂直どちらの受信時にも
マスト押さえ金具1つで取付。



垂直偏波受信時

水平偏波受信時



耐風速大幅強化!*

耐風速(破壊風速)を50m/sから70m/sに強化!
風を受け流す形状と楕円ホールにより
吹き上げ・吹き下ろし時の風圧荷重を低減します。

糞害防止

鳥が止まりづらい
形状で糞害を防止

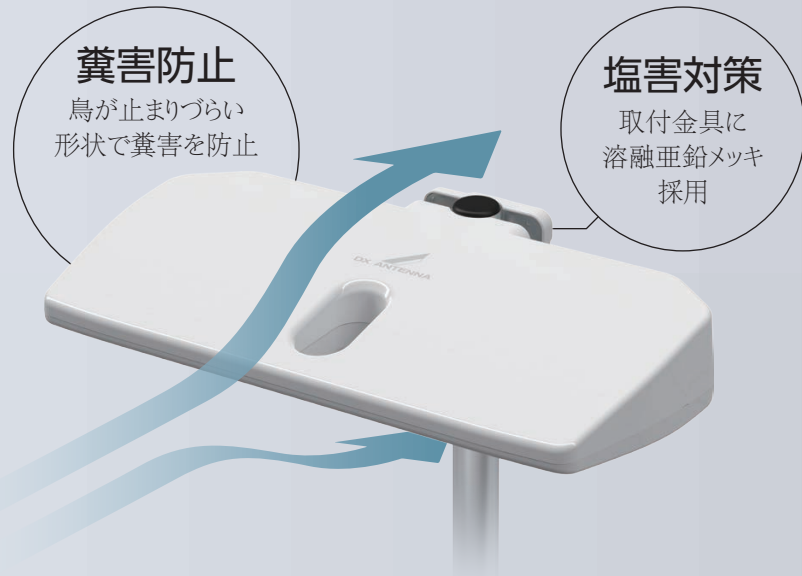
塩害対策

取付金具に
溶融亜鉛メッキ
採用

14素子相当から 16素子相当に強化!*

従来品に比べ
動作利得が約10%UPLしました!

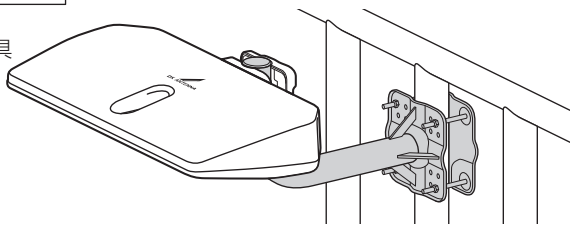
※UAH710(P)従来比



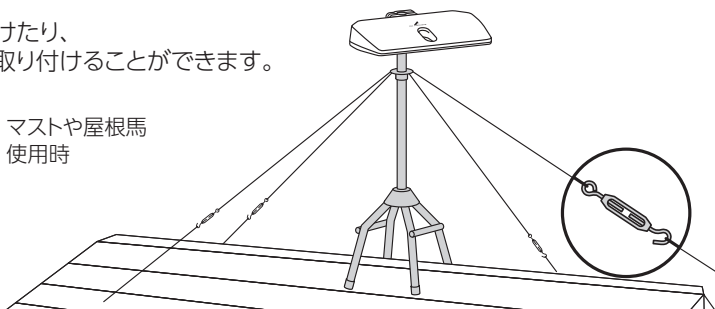
設置方法

別売のベランダ金具を使用してベランダに取り付けたり、
また別売のマストや屋根馬を使用して屋根の上に取り付けることができます。

ベランダ金具
使用時



マストや屋根馬
使用時



オールチャンネル(13ch.~52ch.)用

16素子相当(強・中電界用)



品名	UHFアンテナ(16素子相当)
型番	UAH720(P)
希望小売価格	オープン価格
受信チャンネル(ch.)	13~52
偏波面	水平または垂直
出力インピーダンス(Ω)	75(F形)
動作利得(dB)	6.0~8.4
VSWR	2.5以下
半値幅(度)	40~58
前後比(dB)	14~26
耐風速(m/s)	70*1
寸法(高さ×幅×長さmm)*2	68×440×273
適合マスト径(mm)	水平設置時 φ32~48.6 垂直設置時 φ32~38.1
質量(kg)	1.2
備考	

※1 φ32未満のマストに取り付けた場合は保証対象外です。

※2 寸法は、マスト径φ38.1の場合の最大寸法です。

※耐風速は破壊風速(アンテナに風圧を加えている間アンテナの一部または全部が飛散しない最大風速)です。



「THINK ECOLOGY」マークは、従来よりも“より環境負荷が少ない”製品であることを示すシンボルとして制定しています。エレコムグループでは、その対象となる製品をより多くつくり、マーク表示を行い、積極的にお客様に選んでいただけるよう努力を続けて参ります。

- 環境保全に取り組み、製品の包装容器におけるプラスチック重量を、社内基準製品より20%以上削減した製品です。
- 環境保全に取り組み、製品の包装容器が紙・ダンボール・ポリ袋のみで構成されている製品です。



DHマーク(デジタルハイビジョン受信マーク)は、一般社団法人 電子情報技術産業協会にて審査・登録された一定以上の性能を有するUHFアンテナ、UHF帯域(ch13~ch52)に対応したブースタに付与されるシンボルマークです。



安全に関する ご注意

- 正しく安全にお使いいただくために、ご使用前に必ず「取扱説明書」をよくお読みください。

保証について

- 製品の保証期間はご購入日から1年間です。
- 保証期間中、取扱説明書、本体貼付ラベルなどの注意書に従った正常な使用状態で故障した場合には、お問い合わせの販売店を通じて無料修理いたします。詳しくは、取扱説明書、保証書をご覧ください。

※規格及び外観は改良により、予告なく変更させていただくことがありますのでご了承ください。

製品に関する
お困りごとを解決!



スマートフォンで
各種設定方法が
わかる⇒



ホームページでも初期設定や、各種端末の詳しい手順を確認できます。
QRコードからアクセスしてください。

カスタマーセンター
0570-033-083

土・日・祝日もご利用ください!

※全国一律料金でご利用いただけます。
※携帯電話・PHSからもご利用いただけます。
※ナビダイヤルは各社音声通話定額サービスの対象外
となっております。

■受付時間 9:30~17:00
(夏期・年末年始休暇は除く)

■一部のIP電話で上記番号がご利用に
ならない場合: 050-3818-9016