

LEDセンサーライト(2灯型) **高出力**DSLD200A2 | 希望小売価格 **59,800円** (税抜)
JAN : 4975584702076

明るい 2灯型 LED

(約2000lm※1)



待機時の 明るさ

3パターン

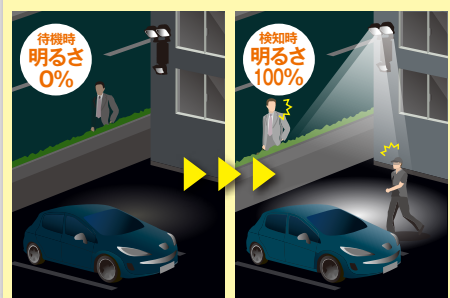
常夜灯
として

カメラの
補助灯
として



1 3つのパターンで待機時の明るさが選べる!

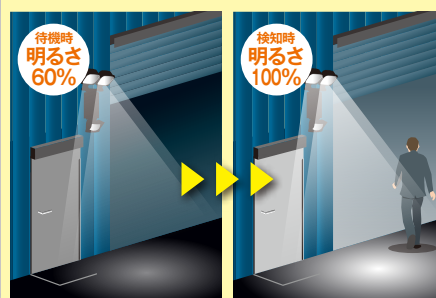
必要なときだけ光るから節電効果抜群。
明るく照らすことで威嚇効果もあります。



普段はほんのり灯り省エネ。人を検知
すると増光して周囲の注意を引きつけます。

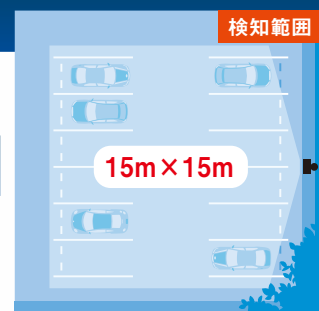


省エネタイプの常夜灯としてはもちろん、
必要なときに必要な明るさを提供します。



2 業界最大級※2の検知範囲を実現! 15m×15m

検知範囲が広いので、駐車場や倉庫、事業所などに最適です。



3 用途や設置場所に応じた細かな設定が可能!

- 検知時明るさ100%を保持する時間の設定が可能。(1分、3分、5分)
- センサー感度は、中・高・超高の切替が可能。

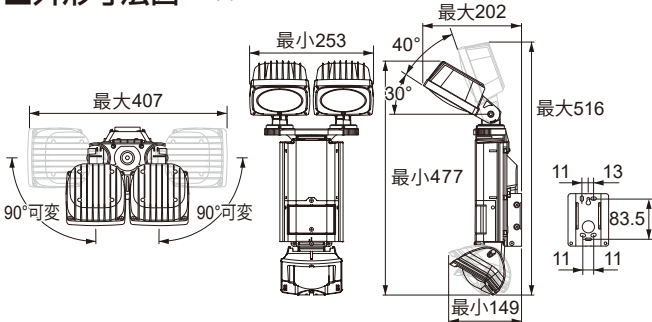
● 2.5mから4.5mで取付位置に応じた検知感度の設定が可能! ● 電源の電圧は、AC100V、AC200V共用!

※1 器具光束…照明器具から放出される光の量の事です。 ※2 2013年4月現在。当社調べ。

仕様

品名	LEDセンサーライト(2灯型)	
型番	DSL200A2	
電源電圧	AC100V/200V 50/60Hz	
消費電力	待機時(昼間)最大2W 待機時(夜間)2-16W 動作時(夜間)最大31W	
使用温度範囲	-20℃~+40℃	
保護構造	IPX3(防雨形)	
電源入力	キャプタイヤケーブル(2PNCT) 口出し線長さ約0.75m	
接点出力(昼夜判別無し)	無電圧接点出力(AC/DC 50V、0.1A) 1C接点	
接点出力接続	スクリューレス端子台	
質量	2.5kg	
材質	ポリカーボネート、高密度ポリエチレン、ステンレス	
設置高	2.5/3.5/4.5m 切替 (各取付高さに適した検知感度を設定)	
設置場所	屋外ポール、壁面	
動作表示灯(赤色LED)	電源投入時(ウォームアップ時):点灯 非検知時:点滅 検知時(昼間):高速度点滅 検知時(夜間):点灯	
人感センサー部	調整可動範囲	左右各45°、上16°、下16°可変
	検知エリア	150°(初期)/80°/ナロー(2列)
	水平角度	付属の検知エリアマスキングプレートにより切替
	検知方法	パッシブインフラレッド方式(ツイン素子x2)
	検知ゾーン数	84本
	昼夜判別	照度センサー ポリューム調整
照明部	検知感度	中/高/超高 切替
	調整可動範囲	前方から外側にそれぞれ90° 水平より上方向(仰角) 30°~70°可変
	使用LED	約14.5W x 2
	器具光束	約2000lm
	色温度	5700~6300K
	動作モード	人感センサー検知時点灯 ①0→100% ②20→100% ③60→100% ④フラッシング(動作テスト用)
調光タイマー	1分/3分/5分/5秒(動作テスト用)	
付属品	検知エリアマスキングプレート2種類	

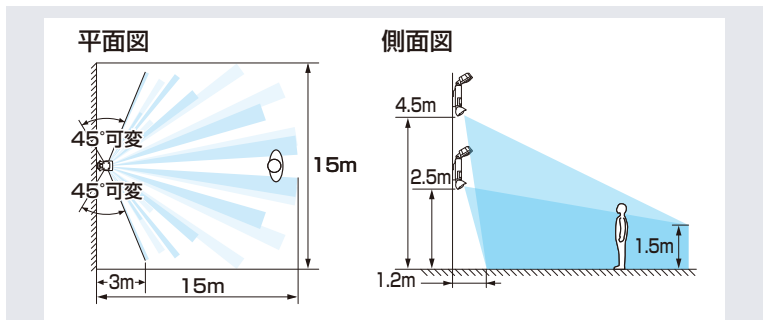
外形寸法図 単位:mm



- 安全に関するご注意**
- ご使用になる前に「取扱説明書」をよくお読みの上、正しくお使いください。
 - 本製品の設置工事には電気工事士の資格が必要です。必ず工事店、電器店(有資格者)に依頼してください。
 - ライト部は高温になります。燃えやすい物の近くで使用したり、布や紙などで覆わないでください。火災の原因となります。

ECO 土壌汚染・大気汚染など環境に影響を与える物質や人体に悪影響を及ぼす物質を使用しない事、消費電力を削減する事など厳しい自社基準をクリアした製品にECOマークを表示しています。

検知エリア



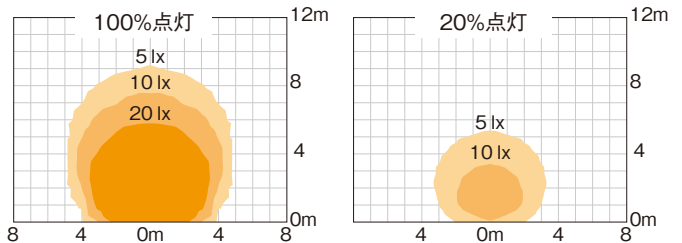
人感センサー(パッシブインフラレッド方式)の検知原理とご使用にあたって

本製品は、検知エリア内に人や車が入ったときの温度変化を検知します。周囲温度の変化にともない検知エリアが変化します。温度変化を検知しているため、静止している人などは検知しません。ガラス越しの場合は、人間が放射する赤外線を通しにくいいため検知しません。センサーに向かって直進する場合は検知しにくくなります。次のような場所に設置すると、人がいなくてもLEDライトが点灯したり、逆に人がいるのに点灯しなかったりすることがあります。

- 検知エリア内に植木や洗濯物などの動く物がある場所
- 検知エリアの正面から太陽や車のヘッドライトが直射する場所
- 建物脇の通路など狭い場所
- 検知エリア内を犬や猫などが通る場所
- 近くに換気扇やエアコンの室外機(などの風の影響を受ける)がある場所
- 取付高さ4.5mを超える場所
- 検知エリア内に反射の強い床面(大理石など)がある場所
- 周囲に壁や塀などの検知エリアを遮る物がある場所(ガラスのような透明な物でも検知エリアを遮ると検知しません。)
- 雨のかかったレインコートや冬場重ね着をした人を検知しなければならない場所

照度分布図(lx)

取付高さ4.5mで、LEDライト部を水平から30度上げた状態での照度分布図です。



オプション(幹施販売品)

※ポール取付の際は、鋼管柱用バンド(2本)と簡易取付金具が必要です。

鋼管柱用バンド SFT-N206

希望小売価格
オープン価格
材質:ステンレス
適合径範囲:φ160以内
バンド幅:20mm



※当製品はイフチ(株)製です。
※ポール取付の際は2本必要です。

簡易取付金具 PA704

希望小売価格
オープン価格
材質:ステンレス
最小適合ポール径:φ60.5
最大適合バンド幅:40mm



※当製品は岩崎電気(株)製です。
※ポール取り付けの際は必要です。

ご購入の前に

- 本カタログに掲載の製品は盗難・災害・事故などを防止するものではありません。なお万一発生した盗難・災害・事故による損害については責任を負いかねますので、ご了承ください。
- 機器の故障等による損害や損失については責任を負いかねますので、ご了承ください。
- 印刷物と実物とは、多少色味が違うことがあります。あらかじめご了承ください。

保証について

- 製品の保証期間はご購入の日から2年間です。
- 保証期間中、取扱説明書、本体貼付ラベルなどの注意書に従った正常な使用状態で故障した場合には、ご購入求めの販売店を通じて無料修理いたします。詳しくは、取扱説明書、保証書をご覧ください。

販売終了のご案内

新製品の発売に伴い、長らくご愛顧いただいております右記の製品を在庫限りで販売終了とさせていただきます。

販売終了品 (在庫限り)	新製品
DSL10A1	DSL200A2
DSL10A2	

※規格及び外観は改良により、予告なく変更させていただくことがありますのでご了承ください。



DXアンテナ株式会社 本社/〒651-2241 兵庫県神戸市西区室谷1丁目2番2号
S102-5 2019年09月作成

製品に関するお困りごとを解決!

Dサポ!
DXアンテナ サポートポータル

スマートフォンで各種設定方法がわかる⇒

ホームページでも初期設定や、各種端末の詳しい手順を確認できます。QRコードからアクセスしてください。

カスタマーセンター
ナビダイヤル **0570-033-083**

土・日・祝日もご利用ください!

受付時間 9:30~17:00 (夏期・年末年始休暇は除く)
■一部のIP電話で上記番号がご利用にならない場合: 050-3818-9016